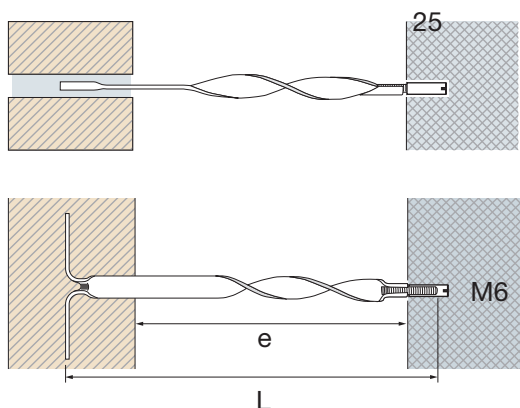


MX-Anker Typ D (D = Dübelverankerung) wird ausschliesslich bei Verankerung im Betonuntergrund eingesetzt und wird mittels Einschlaganker M6 darin verankert. Der Einschlaganker M6 (inox A4) wird mit dem MX-Anker mitgeliefert. Zusätzlich wirkt das Spiralmittelteil als Tropfnase die verhindert, dass Wasser dem Anker nach ins Mauerwerk gelangen kann.

Beweglichkeit: ± 5mm in alle Richtungen.

L'ancre MX type D (D = Ancrage de douille) est utilisée pour lier un mur en béton à un mur en brique. La fixation dans le mur en béton est réalisée au moyen d'une douille à frappé M6 en inox. Celle-ci fait partie du produit. L'ancre pliée en forme torsadée permet d'éviter l'écoulement de l'eau de condensation vers le joint du mur.

Déformation: ± 5 mm dans toutes les directions.



Bohrloch Ø 8x25mm
Diamètre du trou Ø 8x25mm




MURINOX® - Spiralanker MXD

inkl. 1 Einschlaganker M6x25 inox A4

MURINOX® - Ancre torsadée MXD

inclus une douille à frapper M6x25 inox A4

Art.Nr. No. d'article	Typ type	Länge L Longueur L (mm)	Schalenabstand e Ecartement e (mm)	 Stk-pce	Preis Prix Fr./Stk-pce
Material: INOX 1.4571		Matériau: inox 1.4571			
mx140-4	MXD 140	140	50-80	50	6.15
mx170-4	MXD 170	170	80-110	50	6.70
mx200-4	MXD 200	200	110-140	50	7.05
mx230-4	MXD 230	230	140-170	50	8.30
mx260-4	MXD 260	260	170-200	50	10.85
mx290-4	MXD 290	290	200-230	50	11.45
mx320-4	MXD 320	320	230-260	50	12.05
mx350-4	MXD 350	350	260-290	50	12.65
sa06025-4	M6x25	Einschlaganker separat inox A4 Douille à frapper inox A4			1.80
hd06040-4	M6x40	Hülsendübel inox A4 Douille à bout ondulé inox A4			1.65
wzea06		Setzwerkzeug zu EA06, verzinkt Outil de pose pour douille à frapper, galvanisé			8.50

Setzwerkzeug ist separat zu bestellen

L'outil de pose de la douille à frapper doit être commandé séparément

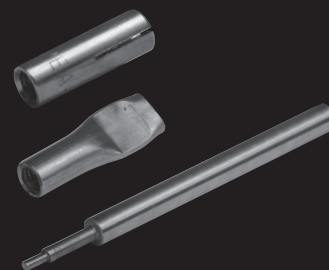
Serie/série
mxd

Anwendung:

Lagerfuge – Einschlaganker M6 für Beton

Utilisation :

Liaison entre murs en béton et murs en brique



ANCOTECH AG
Industriestrasse 3
CH-8157 Dielsdorf
Tel: 044 854 72 22
Fax: 044 854 72 29

ANCOTECH SA
Rue de Vevey 218
CH-1630 Bulle
Tél: 026 919 87 77
Fax: 026 919 87 79



MX-Anker von MURINOX® Typ A

Ancre MX de MURINOX® Type A

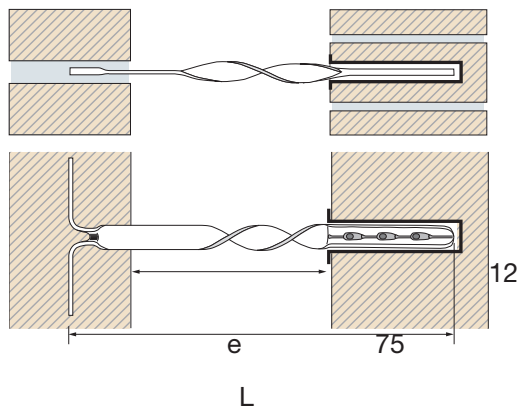
wir  verankern
Mauerwerk

MX-Anker Typ A (A = ancoBOND-Injektionsmörtel) wird mittels 2-Komponenten-Injektionsmörtel im Verankerungsgrund verankert. Mit diesem Ankertyp erreicht man die grösste Flexibilität im Verankerungsgrund (Mauerwerk unabhängig von der Lage der Lagerfuge, Beton, Naturstein). Zusätzlich wirkt das Spiralmittelteil als Tropfnase die verhindert, dass Wasser dem Anker nach ins Mauerwerk gelangen kann.

Beweglichkeit: ± 5mm in alle Richtungen.

L'ancre MX type A (A = ancoBOND-Mortier d'injection) est utilisée pour lier deux murs en brique lorsque la liaison ne peut pas être faite depuis les joints d'assise. La fixation la brique est réalisée au moyen d'une douille à tamis. Ce système permet une grande flexibilité de mise en œuvre. L'ancre pliée en forme torsadée permet d'éviter l'écoulement de l'eau de condensation vers le joint du mur.

Déformation: ± 5 mm dans toutes les directions.





Serie/série **mx a**

MURINOX® - Spiralanker MXA

inkl. 1 Siebhülse 12x85 mm

MURINOX® - Ancre torsadée MXA

inclus une douille à tamis 12x85mm

Art.Nr. No. d'article	Typ type	Länge L Longeur L (mm)	Schalenabstand e Ecartement e (mm)	 Stk-pce	Preis Prix Fr./Stk-pce
Material: INOX 1.4571		Matériau: inox 1.4571			
mx a200-4	MXA 200	200	50-80	50	6.70
mx a230-4	MXA 230	230	80-110	50	7.20
mx a260-4	MXA 260	260	110-140	50	7.55
mx a290-4	MXA 290	290	140-170	50	8.30
mx a320-4	MXA 320	320	170-200	50	10.00
ab4200	Auspresspistole für Kartusche Pistolet à injection pour Cartouche		380 cm ³ , 410 cm ³ , 420 cm ³		95.00
ab410vm	VM-Injektionsmörtel 410 cm ³ , ca. 16 Dübelfüllungen, inkl. Mischer Mortier d'injection époxy 410 cm ³ , pour env. 16 remplissages de tamis, incl. mélangeur			 Neu! nouveaux!	32.00
abs12085-k	Siebhülse zusätzlich Douille tamis supplémentaire		Ø = 12 mm, L = 85 mm		1.10

Anwendung:

Lagerfuge – gebohrte Verankerung mit 2-Komponentenmörtel (Mauerwerk, Naturstein oder Beton)

Utilisation :

Liaison de deux murs en brique. Fixation dans la brique, murs en béton ou dans la pierre naturelle au moyen d'un mortier deux composants



ancotech

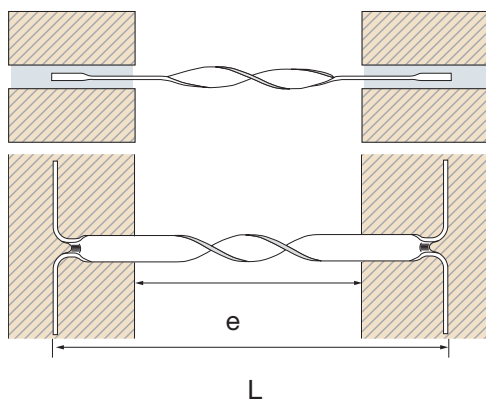
ANCOTECH AG
Industriestrasse 3
CH-8157 Dielsdorf
Tel: 044 854 72 22
Fax: 044 854 72 29

ANCOTECH SA
Rue de Vevey 218
CH-1630 Bulle
Tél: 026 919 87 77
Fax: 026 919 87 79



MX-Anker Typ M (M = Mauerwerk) ist der klassische Zweischalenanker und wird verwendet, wenn die Lagerfugen beider Schalen auf derselben Höhe liegen. Er kann sowohl bei gleichzeitigem Aufmauern der beiden Schalen, wie auch bei vorgängigem Aufmauern der Innenschale verwendet werden. Zusätzlich wirkt das Spiralmittelteil als Tropfnase die verhindert, dass Wasser dem Anker nach ins Mauerwerk gelangen kann.

Beweglichkeit: ± 5mm in alle Richtungen.




L'ancre MX type M (M = Mur en maçonnerie) est la liaison classique la plus utilisée pour lier deux éléments lorsque le joint d'assise se trouvent au même niveau. Les murs intérieurs et extérieurs doivent être montés de manière simultanée. L'ancre pliée en forme torsadée permet d'éviter l'écoulement de l'eau de condensation vers le joint du mur.

Déformation: ± 5 mm dans toutes les directions.



MURINOX® - Spiralanke r MXM

MURINOX® - Ancre torsadée MXM

Art.Nr. No. d'article	Typ type	Länge L Longeur L (mm)	Schalenabstand e Ecartement e (mm)	 Stk-pce	Preis Prix Fr./Stk-pce
Material: INOX 1.4571		Matériau: inox 1.4571			
mxm190-4	MXM 190	190	50-90	50	4.85
mxm230-4	MXM 230	230	90-130	50	5.35
mxm270-4	MXM 270	270	130-170	50	6.85
mxm300-4	MXM 300	300	170-200	50	8.25
mxm330-4	MXM 330	330	200-230	50	8.65
mxm360-4	MXM 360	360	230-260	50	8.85

Anwendung:

Lagerfuge – Lagerfuge

Utilisation :

Liaison de deux murs avec joint d'assise



ANCOTECH AG
Industriestrasse 3
CH-8157 Dielsdorf
Tel: 044 854 72 22
Fax: 044 854 72 29

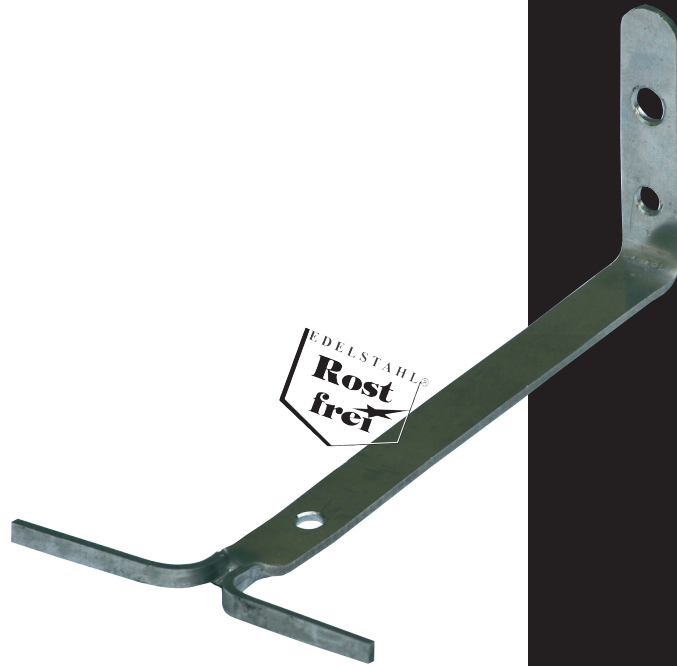
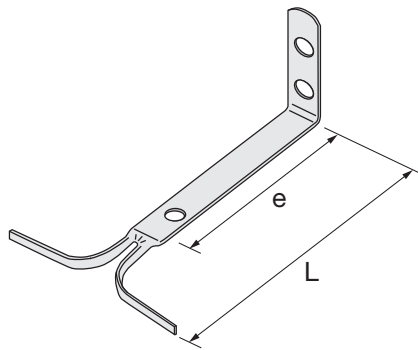
ANCOTECH SA
Rue de Vevey 218
CH-1630 Bulle
Tél: 026 919 87 77
Fax: 026 919 87 79



MX-Anker Typ V (V = Vormaueranker) wird als punktförmige Verankerung bei untergeordneten Bauteilen eingesetzt. Er stellt eine fixe, unverschiebliche Verbindung zwischen Mauerwerk und Verankerungsgrund dar.

L'ancre MX type V (V = Ancrage dans mur porteur) est utilisée pour lier un mur en béton à un mur en brique lorsque le niveau de la fixation est décalé.

Serie/série
mxv




MURINOX® - Anker MXV

inkl. 1 Dübel und 1 Schraube

MURINOX® - Ancre MXV

inclus une douille et une vis

Art.Nr. No. d'article	Typ type	Länge L Longeur L (mm)	Schalenabstand e Ecartement e (mm)	 Stk-pce	Preis Prix Fr./Stk-pce
Material: INOX 1.4571		Matériau: inox 1.4571			
mxv140-4	MXV 080	140 (80+60)	0-50	50	5.15
mxv170-4	MXV 110	170 (110+60)	30-80	50	5.65

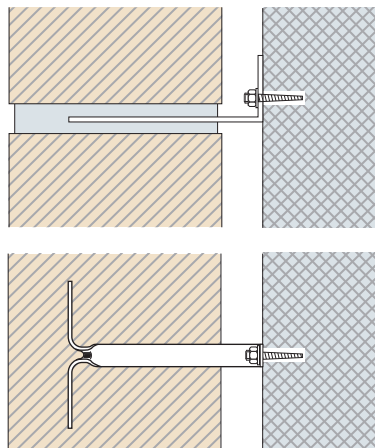
Anwendung:

Lagerfuge – Dübelverankerung für Mauerwerk oder Beton

Utilisation :

Liaison de murs avec des niveaux de joint d'assise différents

MXV-Anker für andere Isolationsabstände sind kurzfristig ab Produktion lieferbar. Ancres MXV pour d'autres écartements sont livrables de notre production.



ANCOTECH AG
Industriestrasse 3
CH-8157 Dielsdorf
Tel: 044 854 72 22
Fax: 044 854 72 29

ANCOTECH SA
Rue de Vevey 218
CH-1630 Bulle
Tél: 026 919 87 77
Fax: 026 919 87 79

