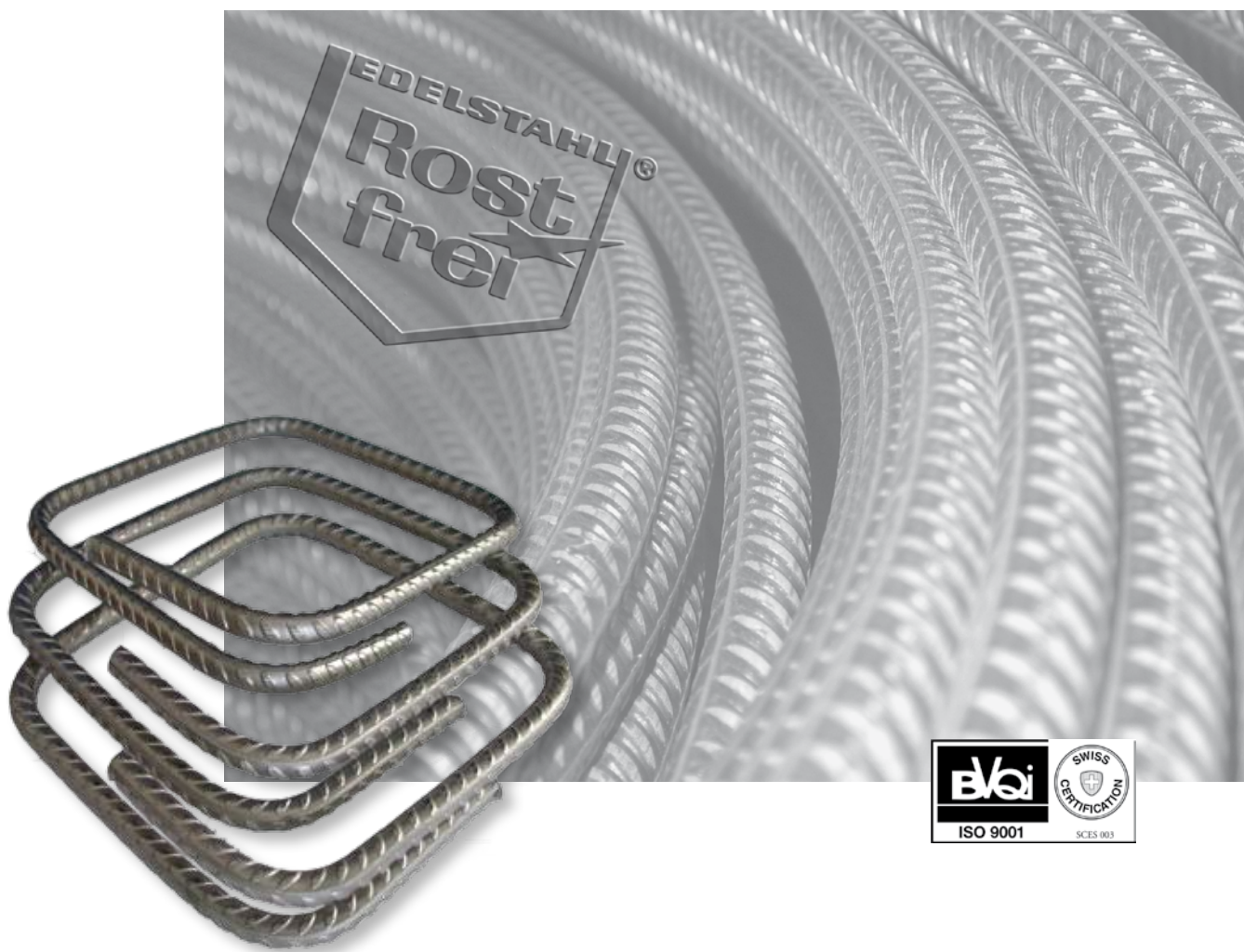


PERMINOX®

Edelstahlbewehrungen
Armatures en acier inox



Technische Dokumentation

Documentation technique

Norm SIA 262

ancotech

Typentabelle

Farbe Couleur			grün - vert inox A2 - 1.4301		
d	A _s	Gew. / Poids	f _{sd}	f _{tk}	R _d
(mm)	mm ²	kg/m	(N/mm ²)	(N/mm ²)	(kN)
6	28.3	0.226	435	500	12.29
8	50.3	0.402	435	500	21.85
10	78.5	0.628	435	500	34.15
12	113.1	0.905	435	500	49.17
14	153.9	1.232	435	500	66.93
16	201.1	1.608	-	-	
20	314.2	2.513	-	-	
25	490.9	3.927	-	-	

■ = Lagerabmessungen

es gilt:

f_{sd} = Bemessungswert der Fließgrenze

f_{tk} = Charakt. Wert der Zugfestigkeit

R_d = Bemessungswert des Tragwiderstandes

Tableau technique

rot - rouge inox A4 - 1.4571			gelb - jaune DUPLEX - 1.4462		
f _{sd}	f _{tk}	R _d	f _{sd}	f _{tk}	R _d
(N/mm ²)	(N/mm ²)	(kN)	(N/mm ²)	(N/mm ²)	(kN)
435	500	12.29	609	800	17.21
435	500	21.85	609	800	30.60
435	500	34.15	609	800	47.81
435	500	49.17	609	800	68.84
435	500	66.93	609	800	93.70
435	500	87.42	435	550	87.42
-	-		435	550	136.59
-	-		435	550	213.42

■ = dimensions en stock

en vigueur:

f_{sd} = valeur de calcul de la limite d'écoulement

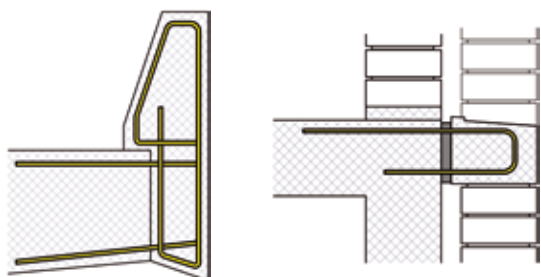
f_{tk} = valeur caract. de la résistance à la traction

R_d = valeur de calcul de la résistance ultime.

Anwendungen

PERMINOX® inox A2 (1.4301):

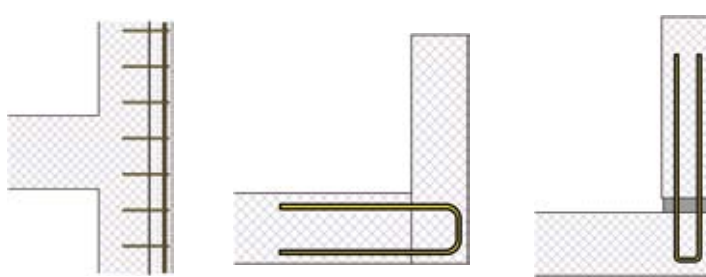
Bewehrung in korrosionsgefährdeten Bauteilen wie Tunnelportale oder Brückenteile (siehe auch Einführung in die Norm SIA 262, 9.6.3) mit kompletter Um-mantelung von Beton.



Utilisations

PERMINOX® inox A2 (1.4301):

Armature dans une section soumise à la corrosion, p.ex. des éléments secondaires de ponts, des murs de parement, des portails de tunnel etc. (voir l'introduction dans la norme SIA 262, 9.6.3), avec une couverture complète de béton.



PERMINOX® inox A4 (1.4571) /DUPLEX (1.4462):

Statische Verankerungen für Bauteile, die der Witterung ausgesetzt sind oder eine Isolationsschicht durchdringen (Kragplattenanschlüsse, Fassadenbefestigungen, etc.)

Der technische Dienst von ANCOTECH AG unterstützt den Planer in der Anwendung von PERMINOX®.

PERMINOX® inox A4 (1.4571) et DUPLEX (1.4462):

Ancrages statiques, comme armature statique pour des éléments soumis à la corrosion ou comme armature traversant une isolation. (p.ex. consoles, ancrages des balcons, fixations des façades.)

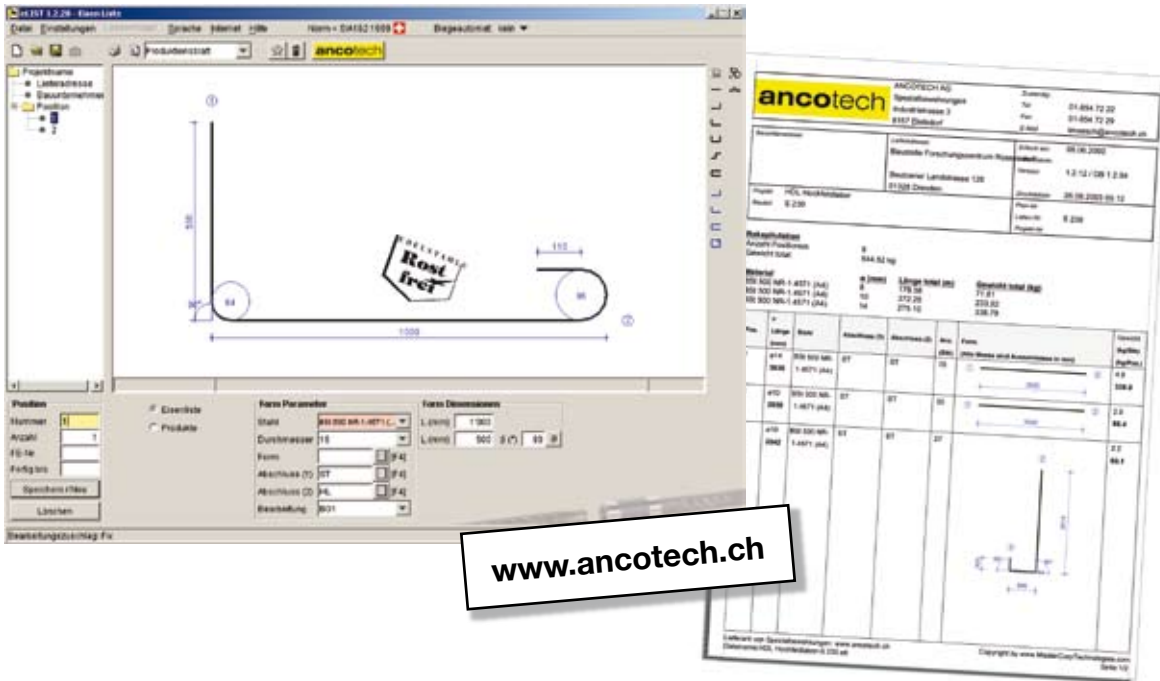
En cas de doute sur l'utilisation des armatures PERMINOX®, vous pouvez contacter le service technique de ANCOTECH SA.

Software

Zum Erstellen von Eisenlisten stellt ANCOTECH AG dem Anwender kostenlos das Listenprogramm eLIST zur Verfügung. Die jeweils aktuellste Version ist ab INTERNET verfügbar (www.ancotech.ch).

Programme

ANCOTECH SA met gratuitement à disposition un programme de liste de fers. Ce programme eLIST, contient également l'armature PERMINOX®. Il peut être téléchargé sur le site (www.ancotech.ch).

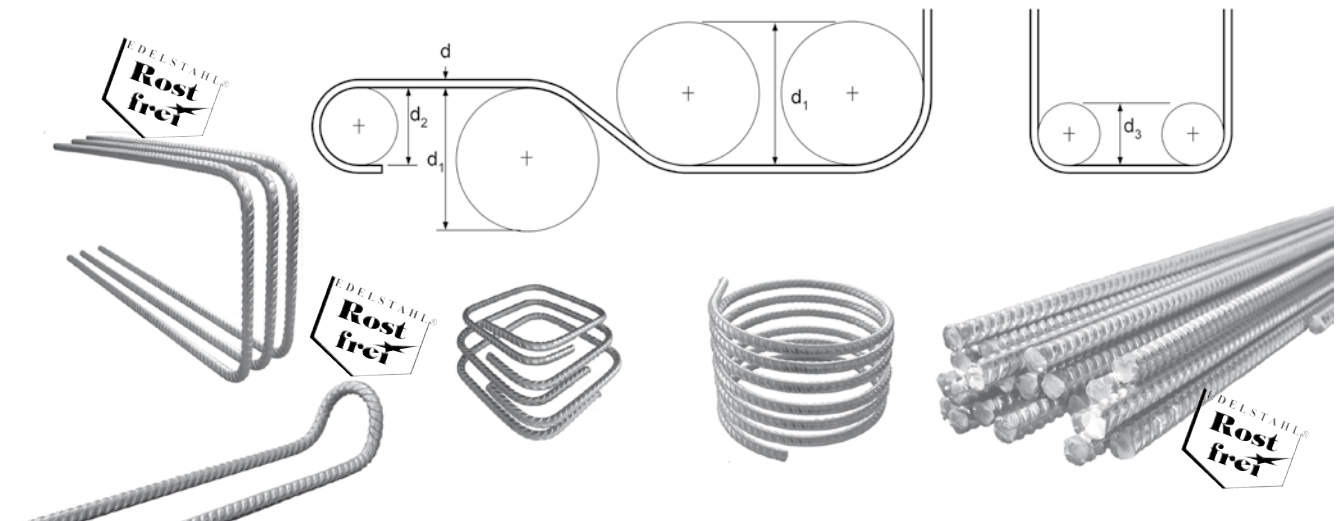


Biegen und Schweißen

PERMINOX®-Edelstahlbewehrungen werden nach der gültigen Norm SIA 262 verarbeitet. Alle PERMINOX-Qualitäten sind schweisbar.

Façonnage et soudage

Les armatures inox PERMINOX® sont façonnées selon les normes SIA 262. De plus, toutes les catégories de PERMINOX sont soudables.



PERMINOX® und ANCOTECH® sind eingetragene Warenzeichen der ANCOTECH AG Schweiz, und sind im In- und Ausland geschützt.

PERMINOX® et ANCOTECH® sont des marques déposées par ANCOTECH AG Dielsdorf. Elles sont protégées en Suisse et à l'étranger.

