

Baubjekt / *Projet*

Bestelldatum / *Date de commande*

Bauteil / *Partie*

Liefertermin / *Délai de livraison*

Bauingenieur / *Bureau d'ingénieurs*

Liste Nr / *Liste no*

Plan-Nr. / *No plan*

gezeichnet / *dessiné*

geprüft / *contrôlé*

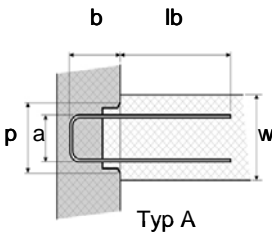
Bauunternehmer / *Entreprise*

Lieferadresse / *Adresse de livraison*

Bügel-Typen A

zweischnittig

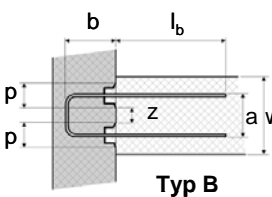
Boîte d'attente type A
attente double



Bügel-Typen B

zweischnittig

Boîte d'attente type B
attente double



Art. Nr. <i>Art.Nr.</i>	Pos. <i>Pos.</i>	Wand w <i>Mur w</i> mm	p mm	Stahl ø <i>acier ø</i> mm	e mm	Masse (mm) <i>Dimensions (mm)</i>				Anzahl <i>Quantité (pces)</i>		
						a	b	l _b	z	L=83 cm	L=125 cm	
A08-08/15-12	6	120	80	8	150	60	120	400				
A11-10/15-12	8	150	110	10	150	90	120	450				
A11-10/15-15	9		110	10	150	90	150	450				
A14-10/20-15	13	180-200	140	10	200	120	150	500				
A14-10/15-15	12		140	10	150	120	150	500				
A14-10/15-15s	14S		140	10	150	120	150	600				
A14-10/15-20	15S		140	10	150	120	200	600				
A14-10/15-25	16S		140	10	150	120	250	500				
A14-12/15-15	17		140	12	150	120	150	500				
A16-10/15-15	70		200	160	10	150	140	150	500			
A16-12/15-15	45			160	12	150	140	150	600			
A16-12/15-20	46			160	12	150	140	200	600			
A16-12/15-25	47			160	12	150	140	250	600			
A19-10/20-15	20	250	190	10	200	170	150	500				
A19-10/15-15	19		190	10	150	170	150	500				
A19-10/15-15s	21S		190	10	150	170	150	600				
A19-10/15-20	22S		190	10	150	170	200	600				
A19-10/15-25	23S		190	10	150	170	250	500				
A19-12/15-15	24		190	12	150	170	150	600				
A19-12/15-15s	25		190	12	150	170	150	720				
A19-12/15-20	37S		190	12	150	170	200	680				
A19-12/15-25	38S		190	12	150	170	250	600				
A24-10/20-15	28		300	240	10	200	220	150	500			
A24-10/15-15	27	240		10	150	220	150	500				
A24-10/15-20	30S	240		10	150	220	200	500				
A24-10/15-25	31S	240		10	150	220	250	500				
A24-12/15-15	32	240		12	150	220	150	600				
A24-12/15-15s	33	240		12	150	220	150	720				
A24-12/15-20	39S	240		12	150	220	200	600				
A24-12/15-25	40S	240		12	150	220	250	600				
B06-10/15-15	48	250		2 x 60	10	150	170	150	450	70		
B08-12/15-15	49	250		2 x 80	12	150	170	150	600	30		
B08-12/15-15	51	300	2 x 80	12	150	220	150	600	80			

www.ancotech.ch

ancotech

ANCOTECH AG
CH-8154 Dielsdorf
Tel. 044 / 854 72 22
Fax. 044 / 854 72 29

ANCOTECH SA
CH-1630 Bulle
Tel. 026 / 919 87 77
Fax. 026 / 919 87 79

E-Mail:
info@ancotech.ch
Internet:
www.ancotech.ch

Bauobjekt / *Projet*

Bauteil / *Partie*

Bauingenieur / *Bureau d'ingénieurs*

Bauunternehmer / *Entreprise*

Bestelldatum / *Date de commande*

Liefertermin / *Délai de livraison*

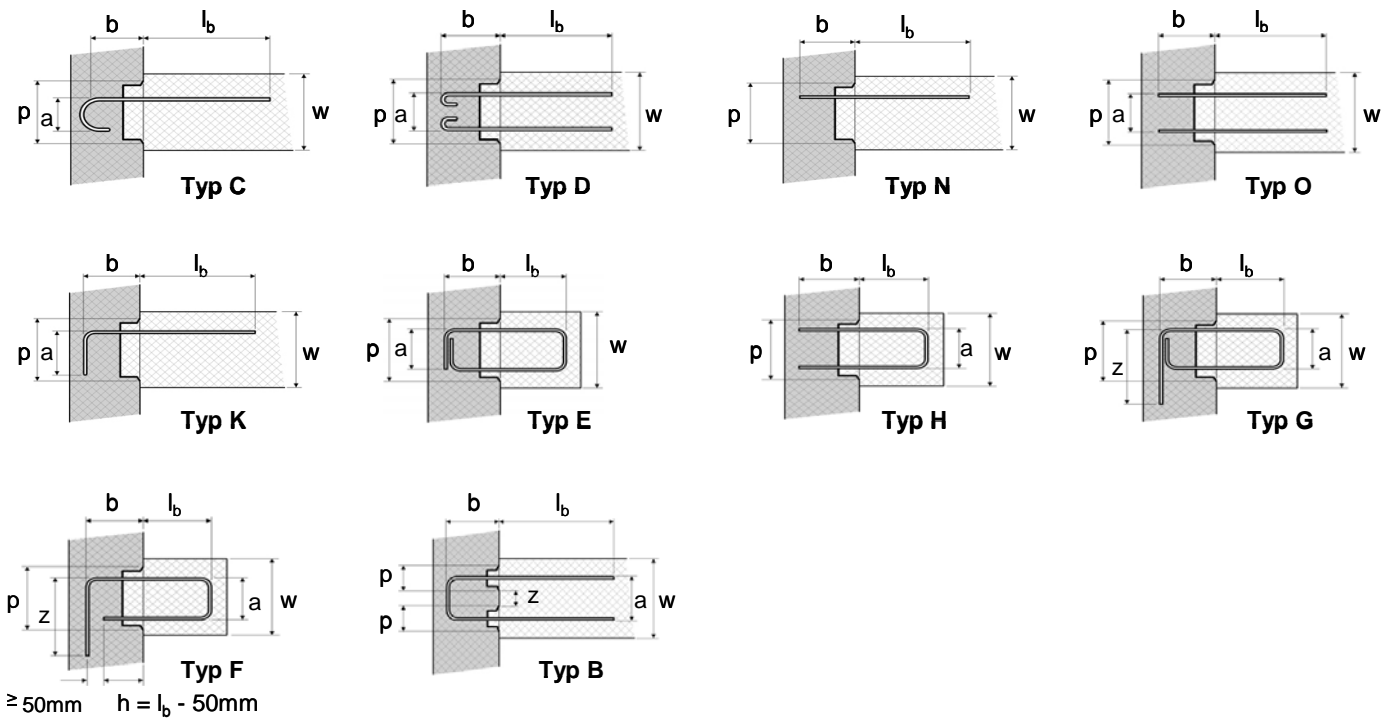
Liste Nr. / *Liste no*

Plan-Nr. / *No plan*

gezeichnet / *dessiné*

geprüft / *contrôlé*

Lieferadresse / *Adresse de livraison*



Typ type	Pos. Pos.	Wand w Mur w mm	p mm	Stahl ø acier ø mm	e mm	Masse Dimensions (mm)				Anzahl (Stk.) Quantité (pieces)		Sonderlänge Longueur spéciale	
						a	b	l _b	z	L=83 cm	L=125 cm	L=cm	Stk. / pieces
C	2	120	80	10	150	60	150	500					
C	41S	120	80	10	150	60	200	500					
C	42S	120	80	10	150	60	250	500					
C	5	150	110	12	150	60	150	600					
C	43S	150	110	12	150	60	200	600					
C	44S	150	110	12	150	60	250	600					
E	34	180-200	140	10	200	120	150	180					
G	35	180-200	140	10	200	120	150	180 450					
G	36	250	190	10	200	170	220	180 450					
Q-E	120	200	140	10	150	120	150	150					
Q-G	121	250	190	10	150	170	220	150 450					

www.ancotech.ch

ancotech

ANCOTECH AG
CH-8154 Dielsdorf
Tel. 044 / 854 72 22
Fax. 044 / 854 72 29

ANCOTECH SA
CH-1630 Bulle
Tel. 026 / 919 87 77
Fax. 026 / 919 87 79

E-Mail:
info@ancotech.ch
Internet:
www.ancotech.ch

Bauobjekt / *Projet*

Bestelldatum / *Date de commande*

Bauteil / *Partie*

Liefertermin / *Délai de livraison*

Bauingenieur / *Bureau d'ingénieurs*

Liste Nr / *Liste no.*

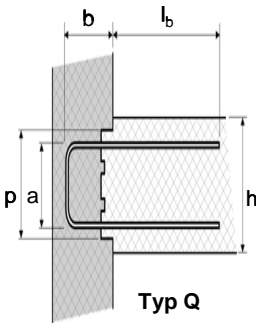
Plan-Nr. / *No plan*

gezeichnet / *dessiné*

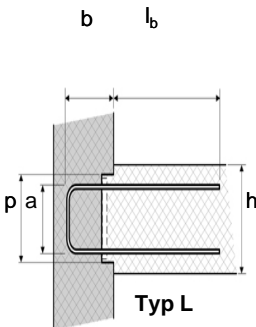
geprüft/ *contrôlé*

Bauunternehmer / *Entreprise*

Lieferadresse / *Adresse de livraison*



Typ Q



Typ L

Art. Nr. <i>Art.Nr.</i>	Pos. <i>Pos.</i>	Bauteildicke h <i>Épaisseur d'élément h</i> mm	p mm	Stahl ø <i>acier ø</i> mm	e mm	Masse (mm) <i>Dimensions (mm)</i>			Anzahl <i>Quantité (pcs)</i> L=125 cm
						a	b	lb	
Q11-10/15-15	Q112	130-150	110	10	150	90	150	440	
Q11-10/20-15	Q113		110	10	200	90	150	500	
Q14-10/15-15	Q142	160-180	140	10	150	120	150	500	
Q14-10/20-15	Q143		140	10	200	120	150	500	
Q14-12/15-12	Q146		140	12	150	120	150	500	
Q14-12/20-12	Q147		140	12	200	120	150	600	
Q16-10/15-15	Q162	180-200	160	10	150	140	150	500	
Q16-10/20-15	Q163		160	10	200	140	150	500	
Q16-12/15-15	Q166		160	12	150	140	150	600	
Q16-12/20-15	Q167		160	12	200	140	150	600	
Q16-12/15-25	Q168		160	12	150	140	250	600	
Q19-10/15-15	Q192	220-250	190	10	150	170	150	500	
Q19-10/20-15	Q193		190	10	200	170	150	500	
Q19-12/15-15	Q196		190	12	150	170	150	600	
Q19-12/20-15	Q197		190	12	200	170	150	600	
Q19-12/15-25	Q198		190	12	150	170	250	600	
Q24-10/15-15	Q242	300	240	10	150	220	150	500	
Q24-12/15-15	Q243		240	12	150	220	150	600	
Q24-12/15-25	Q246		240	12	150	220	250	600	
L11-10/15-15	L112	150-180	110	10	150	90	150	440	
L11-10/20-15	L113		110	10	200	90	150	500	
L14-10/15-15	L142	180-220	140	10	150	120	150	500	
L14-10/20-15	L143		140	10	200	120	150	500	
L14-12/15-15	L146		140	12	150	120	150	500	
L14-12/20-15	L147		140	12	200	120	150	600	
L16-10/15-15	L162	200-250	160	10	150	140	150	500	
L16-10/20-15	L163		160	10	200	140	150	500	
L16-12/15-15	L166		160	12	150	140	150	600	
L16-12/20-15	L167		160	12	200	140	150	600	
L16-12/15-25	L168		160	12	150	140	250	600	
L19-10/15-15	L192	230-300	190	10	150	170	150	500	
L19-10/20-15	L193		190	10	200	170	150	500	
L19-10/15-25	L194		190	10	150	170	250	500	
L19-12/15-15	L196		190	12	150	170	150	600	
L19-12/20-15	L197		190	12	200	170	150	600	
L19-12/15-25	L198		190	12	150	170	250	600	

max. Länge 125 cm

max. Longueur 125 cm