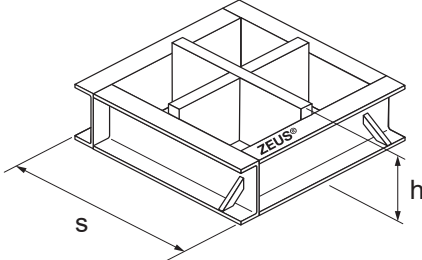
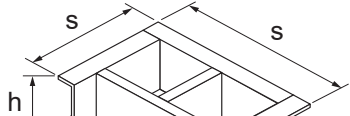
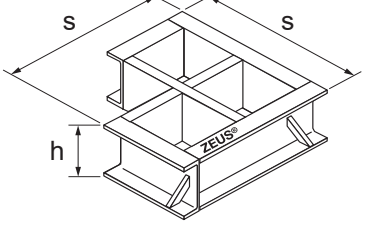


ZEUS® - Stahlpilze

Têtes en acier type ZEUS®

Typ Type	Abmessungen (mm) Dimensions (mm)		Preis Prix Fr./Stk-pce
	s x s		
	s x s	h	
Kreuz einfach / Croix simple			
			
A3T-S4710	470 x 470	100	236.60
C3V-S4712	470 x 470	120	261.50
C3V-S5312	530 x 530	120	275.05
B3N-S5314	530 x 530	140	301.00
D3M-S5316	530 x 530	160	328.70
G3M-S5316	530 x 530	160	346.50
J3M-S5316	530 x 530	160	430.65
B3J-S5322	530 x 530	220	441.20
D3M-S6516	650 x 650	160	366.05
A3L-S6518	650 x 650	180	426.40
C3K-S6520	650 x 650	200	463.40
L5K-S6523	650 x 650	230	579.00
G3H-S6524	650 x 650	240	545.15
A3L-S7318	730 x 730	180	457.95
C3K-S7320	730 x 730	200	499.30
B3J-S7322	730 x 730	220	542.55
J5J-S7324	730 x 730	240	732.90
A3H-S7824	780 x 780	240	643.50
C5G-S7826	780 x 780	260	724.20
T9X-S8035	800 x 800	350	1'612.50
T9Y-S8040	800 x 800	400	1'827.10
C5G-S8526	850 x 850	260	770.85
B5F-S8528	850 x 850	280	832.45
D5R-S8530	850 x 850	300	885.35
P9X-S9035	900 x 900	350	2'097.20
P9Y-S9040	900 x 900	400	2'378.05
P9X-S10038	1000 x 1000	380	2'404.00
T9X-S10040	1000 x 1000	400	2'049.45
T9Y-S10045	1000 x 1000	450	2'308.75
D5R-S10630	1060 x 1060	300	1'240.50
H5U-S10632	1060 x 1060	320	1'429.30
L5X-S10635	1060 x 1060	350	1'682.65
P9Y-S11044	1100 x 1100	440	3'380.90
T9Y-S12046	1200 x 1200	460	3'076.10
T9Y-S12050	1200 x 1200	500	3'206.45
L5X-S13635	1360 x 1360	350	2'070.15
D5Y-S13640	1360 x 1360	400	2'570.70
Andere Typen auf Anfrage		Autres types sur demande	
Andere Typen / Autres types (siehe Tabelle unten / voir tab. ci-dessous)			
			
			

ZEUS® - Stahlpilze

Têtes en acier type ZEUS®

Typ Type	Abmessungen (mm) Dimensions (mm)		Preis Prix Fr./Stk-pce
	s x s		
	s x s	h	
E5H-B10024-15	650 x 1000	240	746.60
Q3K-B8020-10	800 x 500	200	411.20
W5M-W6618-10	660 x 430	180	261.30
W5G-W7824-10	780 x 490	240	408.60

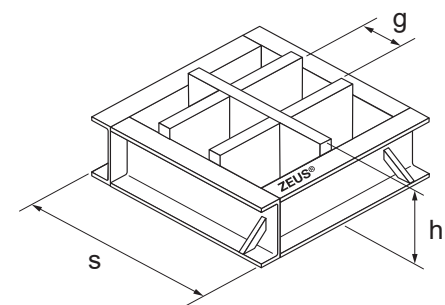
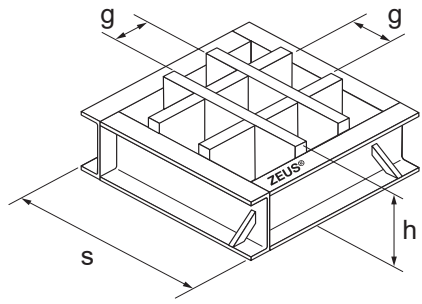
Bitte beachten Sie den gültigen LZ resp. TZ (Seite 2)
Diese Preisliste ersetzt alle vorherigen.

Il faut tenir compte du supplément d'alliage actuel, LZ/TZ (voir page 2)
Cette liste de prix remplace les précédentes.

ZEUS® - Stahlpilze

Têtes en acier type ZEUS®

Typ Type	Abmessungen (mm) Dimensions (mm)			Têtes en acier type ZEUS®		Preis Prix
	s	x	s	h	g	Fr./Stk-pce
Doppelkreuz / Double Croix						
A3T-D5310D	530	x	530	100	150	405.60
C3V-D5312D	530	x	530	120	150	448.20
B3N-D5314D	530	x	530	140	150	488.95
C3V-D6512D	650	x	650	120	150	486.80
B3N-D6514D	650	x	650	140	150	534.50
D3M-D6516D	650	x	650	160	150	583.85
F3L-D6518D	650	x	650	180	150	637.00
F3K-D6520D	650	x	650	200	150	687.50
C3V-D7312D	730	x	730	120	150	523.10
B3N-D7314D	730	x	730	140	150	564.80
D3M-D7316D	730	x	730	160	150	618.95
F3L-D7318D	730	x	730	180	150	677.75
F3K-D7320D	730	x	730	200	150	733.55
F3J-D7322D	730	x	730	220	150	791.10
F3L-D8518D	850	x	850	180	150	738.85
F3K-D8520D	850	x	850	200	150	805.40
F3J-D8522D	850	x	850	220	150	868.75
F3H-D8524D	850	x	850	240	150	940.00
U7Y-D10040A	1000	x	1000	400		3'911.45
F3J-D10622D	1060	x	1060	220	150	1'187.20
F3H-D10624D	1060	x	1060	240	150	1'286.85
F3G-D10626D	1060	x	1060	260	150	1'388.95
F3F-D10628D	1060	x	1060	280	150	1'489.50
F3F-D13628D	1360	x	1360	280	150	1'790.45
F3R-D13630C	1360	x	1360	300	200	1'907.00
F3U-D13632C	1360	x	1360	320	200	2'171.15
F3X-D13635B	1360	x	1360	350	250	2'351.20
U7X-D13638A	1360	x	1360	380	300	5'122.35
F3Y-D13640B	1360	x	1360	400	250	2'677.45
H-Kreuz / Croix Type H						
U3V-H7312D	730	x	730	120	150	393.50
U3N-H7314D	730	x	730	140	150	435.15
U3M-H7316D	730	x	730	160	150	478.80
U3L-H7318D	730	x	730	180	150	527.30
U3L-H8518D	850	x	850	180	150	578.70
U3K-H8520D	850	x	850	200	150	631.45
U3J-H8522D	850	x	850	220	150	686.60
U3H-H8524D	850	x	850	240	150	747.05
U3H-H10624D	1060	x	1060	240	150	1'040.15
U3G-H10626D	1060	x	1060	260	150	1'127.95
U3F-H10628D	1060	x	1060	280	150	1'225.00
U3R-H10630C	1060	x	1060	300	200	1'280.75
U3F-H13628D	1360	x	1360	280	150	1'635.70
U3R-H13630C	1360	x	1360	300	150	1'560.80
U3U-H13632C	1360	x	1360	320	200	1'806.70
U3X-H13635B	1360	x	1360	350	250	1'969.10
U3Y-H13640B	1360	x	1360	400	250	2'253.30
Andere Typen auf Anfrage				Autres types sur demande		



Bitte beachten Sie den gültigen LZ resp. TZ (Seite 2)
Diese Preisliste ersetzt alle vorherigen.

Il faut tenir compte du supplément d'alliage actuel, LZ/TZ (voir page 2)
Cette liste de prix remplace les précédentes.



ANCOTECH AG
CH-8157 Dielsdorf
Tel: 044 854 72 22
FAX: 044 854 72 29

ANCOTECH SA
CH-1728 Rossens
Tel: 026 919 87 77
FAX: 026 919 87 79

E-Mail:
info@ancotech.ch
Web:
www.ancotech.ch

1. 12. 2018
Seite / page
9