

Stützhülse für vorfabrizierte Betonteile

Douille de fixation pour pilier

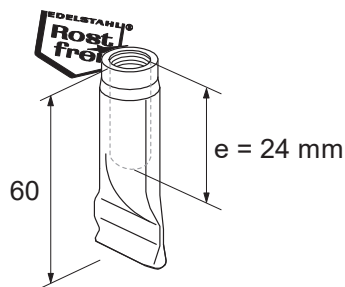
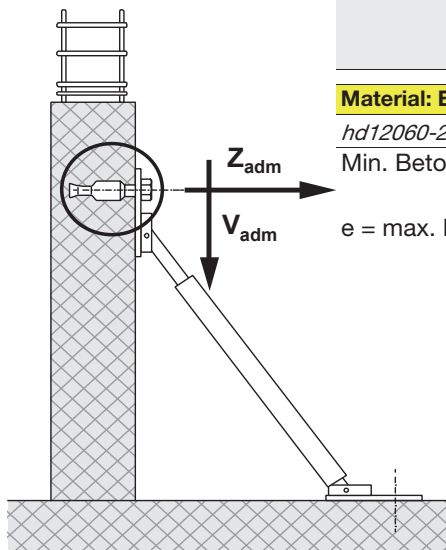
Art.Nr. N° d'article	Abmessungen (mm) Dimensions (mm)	zul. Belastung Charge admissible *)		Preis Prix Fr./Stk-pce
	Gewinde Filetage	Z _{adm} (kN)	V _{adm} (kN)	

Material: Edelstahl A2 **Matériau: Acier inox A2**

hd12060-2	M12	5.00	3.30	500	1.80
Min. Betonqualität: C20/25		Qualité de béton min: C20/25			

e = max. Einschraublänge

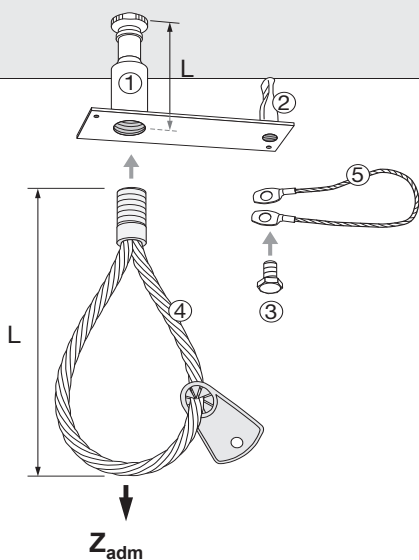
e = Long. max. du filetage



Lifthülsegarnitur
Montagehilfe für die
Liftmontage verzinkt

Garniture pour ascenseur
Pour l'aide au montage
des ascenseurs

Set Set	zul. Belastung Charge adm. Z _{adm} (kN)	Einzelteile Pièces Art. Nr. N° d'article	Abmessungen Dimensions Gewinde Filetage	Set Preis Prix de set Fr./Stk-pce
------------	---	---	--	---



Material: Stahl verzinkt **Matériau: Acier zingué**

lhg16-v	12 (1.2 to)	① ka16080-v	M16	80	38.70
		② hd10050-v	M10	50	
		③ s93310020-v	M10	20	
		④ sf16mrd-v	M16	215	
lhg20-v	20 (2.0 to)	① ka20100-v	M20	100	47.10
		② hd10050-v	M10	50	
		③ s93310020-v	M10	20	
		④ sf20mrd-v	M20	255	
lhg30-v	40 (4.0 to)	① ka30120-v	M30	120	62.00
		② hd10050-v	M10	50	
		③ s93310020-v	M10	20	
		④ sf30mrd-v	M30	300	
lhg36-v	63 (6.3 to)	① ls36125-v	M36	125	191.40
		② hd10050-v	M10	50	
		③ s93310020-v	M10	20	
		④ sf36mrd-v	M36	360	

Wichtig:
Sicherungsseil durch die Seilschleife ziehen.
Important:
Le câble de sécurité doit être inséré à travers l'élingue.

⑤ Sicherungsseil verzinkt zu allen Sets gleich
Câble de sécurité zingué pour tous les sets

Min. Betonqualität: C25/30 Qualité de béton min: C25/30

Bitte beachten Sie den gültigen LZ resp. TZ (Seite 2)
Diese Preisliste ersetzt alle vorherigen.

Il faut tenir compte du supplément d'alliage actuel, LZ/TZ (voir page 2)
Cette liste de prix remplace les précédentes.



ANCOTECH AG
CH-8157 Dielsdorf
Tel: 044 854 72 22
FAX: 044 854 72 29

ANCOTECH SA
CH-1728 Rossens
Tel: 026 919 87 77
FAX: 026 919 87 79

E-Mail:
info@ancotech.ch
Web:
www.ancotech.ch

01. 01. 2019
Seite / page
52