

**COMAX®-Typ A**  
Typ zweischnittig

**COMAX® -Type A**  
Type: deux sections

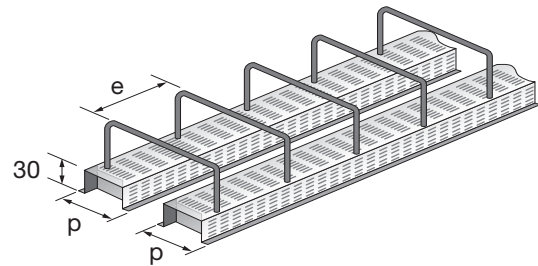
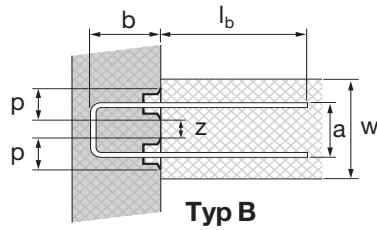
Typ Type	Pos.	w mm	p kg/m	Stahl ø Acier ø	Teilung e Espace e	Masse mm Cotes mm			Preis / Prix L = 83 cm Fr. /m <sup>1</sup>	Preis / Prix L = 125 cm Fr. /m <sup>1</sup>	
						a	b	l <sub>b</sub>			
A08-08/15-12	6	120	2.32	80	8	150	60	120	400	29.85	27.80
A11-10/15-12	8	150	5.33	110	10	150	90	120	450	38.20	37.05
A11-10/15-15	9	150	5.64	110	10	150	90	150	450	37.40	36.15
A14-10/15-15	12	180-200	6.45	140	10	150	120	150	500*	40.30	40.40
A14-10/20-15	13	180-200	5.03	140	10	200	120	150	500*	32.05	34.75
A14-10/15-15	14S	180-200	7.31	140	10	150	120	150	600*	auf Anfrage	51.10
A14-10/15-20	15S	180-200	7.38	140	10	150	120	200	600*	sur demande	53.00
A14-10/15-25	16S	180-200	7.00	140	10	150	120	250	500*	58.90	53.85
A14-12/15-15	17	180-200	8.75	140	12	150	120	150	500*	54.60	52.30
A16-10/15/15	70	200	6.71	160	10	150	140	150	500	51.50	45.05
A16-12/15-15	45	200	10.24	160	12	150	140	150	600*	57.45	59.90
A16-12/15-20	46	200	10.40	160	12	150	140	200	600	-	64.55
A16-12/15-25	47	200	11.20	160	12	150	140	250	600	-	68.25
A16-14/15-20	80	200	15.72	160	14	150	140	200	500	-	171.60
A16-14/15-25	82	200	16.69	160	14	150	140	250	500	-	181.10
A19-10/15-15	19	250	7.17	190	10	150	170	150	500*	45.60	41.25
A19-10/20-15	20	250	5.77	190	10	200	170	150	500*	35.30	37.05
A19-10/15-15	21S	250	7.64	190	10	150	170	150	600*	auf Anfrage	56.60
A19-10/15-20	22S	250	8.29	190	10	150	170	200	600*	sur demande	59.95
A19-10/15-25	23S	250	7.56	190	10	150	170	250	500	-	59.50
A19-12/15-15	24	250	10.24	190	12	150	170	150	600*	65.00	60.15
A19-12/15-15	25	250	11.04	190	12	150	170	150	720	-	65.35
A19-12/15-20	37S	250	11.68	190	12	150	170	200	680*	78.10	72.25
A19-12/15-25	38S	250	12.48	190	12	150	170	250	600*	sur demande	76.00
A19-14/15-20	87	250	18.88	190	14	150	170	200	625	-	199.20
A19-14/15-25	89	250	19.85	190	14	150	170	250	625	-	208.95
A24-10/15-15	27	300	7.99	240	10	150	220	150	500*	50.30	48.80
A24-10/20-15	28	300	6.44	240	10	200	220	150	500*	42.20	40.45
A24-10/15-20	30S	300	8.25	240	10	150	220	200	500	-	64.65
A24-10/15-25	31S	300	8.45	240	10	150	220	250	500	-	62.30
A24-12/15-15	32	300	11.36	240	12	150	220	150	600*	68.50	68.65
A24-12/15-15	33	300	12.00	240	12	150	220	150	720*	sur demande	71.35
A24-12/15-20	39S	300	12.00	240	12	150	220	200	600	-	75.10
A24-12/15-25	40S	300	12.48	240	12	150	220	250	600*	92.00	81.10
A24-14/15-20	91	300	19.85	240	14	150	220	200	625	-	213.95
A24-14/15-25	93	300	20.82	240	14	150	220	250	625	-	223.90

\* bei Kastenlänge 83 cm wird das Mass l<sub>b</sub> angepasst.  
weitere Typen auf Anfrage

\* pour les boîtes avec largeur 83 cm les longueurs  
d'ancrage l<sub>b</sub> sont ajustées. Autres types sur demande

Bitte beachten Sie den gültigen LZ resp. TZ (Seite 2)  
Diese Preisliste ersetzt alle vorherigen.

Il faut tenir compte du supplément d'alliage actuel, LZ/TZ (voir page 2)  
Cette liste de prix remplace les précédentes.



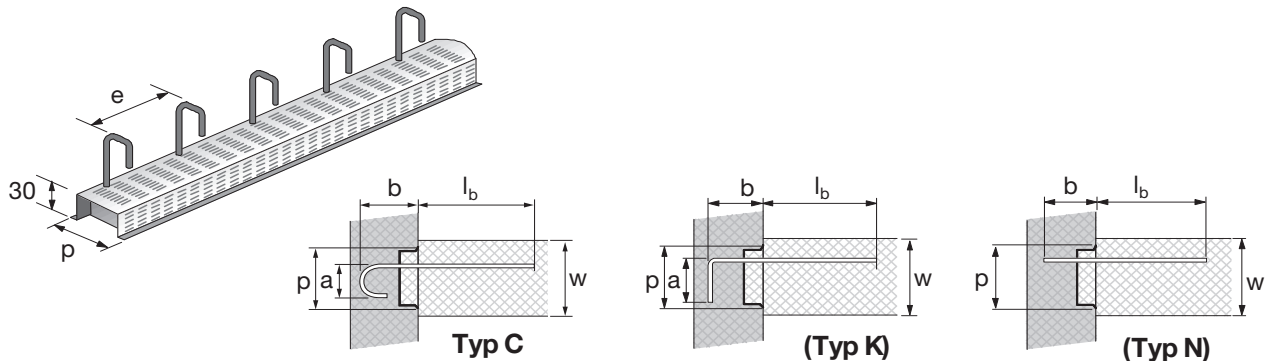
**COMAX® -Typ B**  
Typ zweischnittig

**COMAX® -Type B**  
Type: deux sections

Typ Type	Pos.	w mm	p kg/m	Stahl ø Acier ø	Teilung e Espace e	Masse mm Cotes mm				Preis / Prix		
						a	b	l <sub>b</sub>	z	L = 83 cm Fr. /m	L = 125 cm Fr. /m <sup>1</sup>	
B06-10/15-15	<b>48</b>	250	6.68	2x60	10	150	170	150	450	70	<b>75.90</b>	<b>69.30</b>
B08-10/15-15	<b>27B</b>	300	6.02	2x80	10	150	220	150	500*	90	<b>74.35</b>	<b>63.75</b>
B08-10/20-15	<b>28B</b>	300	4.88	2x80	10	200	220	150	470	90	<b>57.75</b>	<b>54.60</b>
B08-10/15-20	<b>30B</b>	300	6.43	2x80	10	150	220	200	500	90	-	<b>66.00</b>
B08-10/15-25	<b>31B</b>	300	6.72	2x80	10	150	220	250	500	90	-	<b>67.35</b>
B08-12/15-15	<b>49</b>	250	10.24	2x80	12	150	170	150	580	30	<b>115.05</b>	<b>75.50</b>
B08-12/15-15	<b>32B</b>	300	10.70	2x80	12	150	220	150	480*	80	<b>98.00</b>	<b>89.30</b>
B08-12/15-20	<b>39B</b>	300	10.36	2x80	12	150	220	200	480	80	-	<b>96.60</b>
B08-12/15-25	<b>40B</b>	300	10.93	2x80	12	150	220	250	480	80	-	<b>103.45</b>

\* bei Kastenlänge 83 cm wird das Mass l<sub>b</sub> angepasst.  
weitere Typen auf Anfrage

\* pour les boîtes avec largeur 83 cm les longueurs  
d'ancrage l<sub>b</sub> sont ajustées. Autres types sur demande



**COMAX® -Typ C**  
Haken -Typen einschnittig

**COMAX® -Type C**  
Crochets-section simple

Typ Type	Pos.	w mm	p kg/m	Stahl ø Acier ø	Teilung e Espace e	Masse mm Cotes mm			Preis / Prix		
						a	b	l <sub>b</sub>	L = 83 cm Fr. /m	L = 125 cm Fr. /m	
C08-10/15-15	<b>2</b>	120	3.76	80	10	150	60	150	500*	<b>26.95</b>	<b>26.15</b>
C08-10/15-20	<b>41S</b>	120	3.96	80	10	150	60	200	500	-	<b>30.35</b>
C08-10/15-25	<b>42S</b>	120	4.30	80	10	150	60	250	500	-	<b>31.25</b>
C11-12/15-15	<b>5</b>	150	5.99	110	12	150	60	150	600	<b>46.20</b>	<b>39.50</b>
C11-12/15-20	<b>43S</b>	150	6.05	110	12	150	60	200	600	-	<b>45.30</b>
C11-12/15-25	<b>44S</b>	150	6.46	110	12	150	60	250	600	-	<b>48.00</b>

weitere Typen sowie K + N auf Anfrage

autres types et K + N sur demande

Bitte beachten Sie den gültigen LZ resp. TZ (Seite 2)  
Diese Preisliste ersetzt alle vorherigen.

Il faut tenir compte du supplément d'alliage actuel, LZ/TZ (voir page 2)  
Cette liste de prix remplace les précédentes.

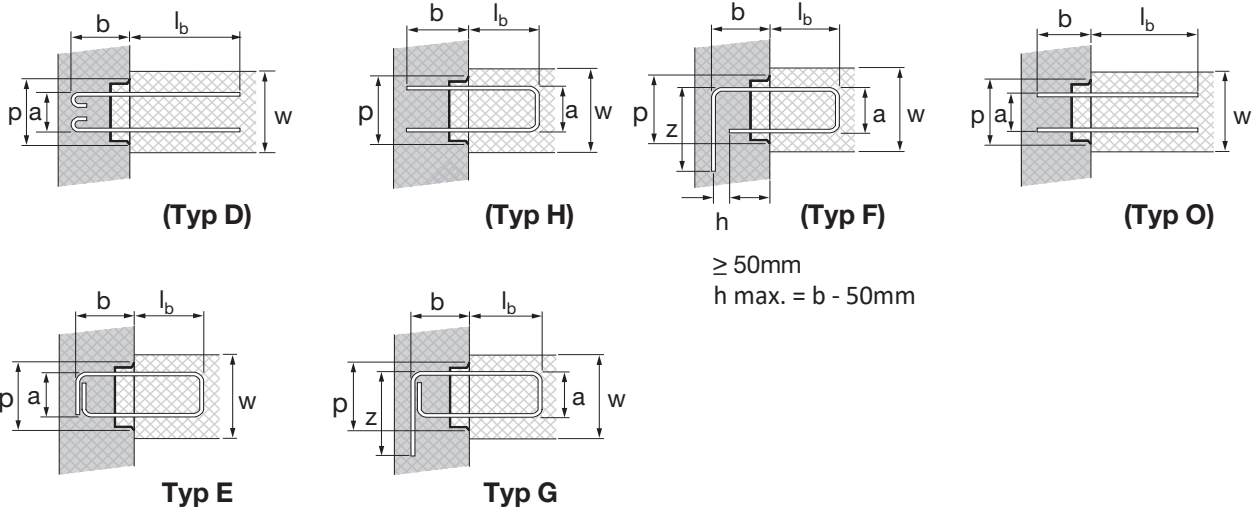


**ANCOTECH AG**  
CH-8157 Dielsdorf  
Tel: 044 854 72 22  
FAX: 044 854 72 29

**ANCOTECH SA**  
CH-1728 Rossens  
Tel: 026 919 87 77  
FAX: 026 919 87 79

**E-Mail:**  
info@ancotech.ch  
**Web:**  
www.ancotech.ch

**01. 01. 2019**  
Seite / page  
29



3

**COMAX® -Typ E, G**  
Konsolen -Typen zweischnittig

Typ Type	Pos.	w		p	Stahl $\sigma$ Acier $\sigma$	Teilung Espace e	Masse mm Cotes mm		
		mm	kg/m				a	b	lb
E14-10/20-15	34E	180-200	3.87	140	10	200	120	150	180
E14-10/15-15	37E	180-200	4.81	140	10	150	120	150	180
G14-10/20-15	35G	180-200	5.04	140	10	200	120	150	180
G19-10/20-22	36G	250	5.88	190	10	200	170	220	180

Pos. 35, 36 z = 450 mm

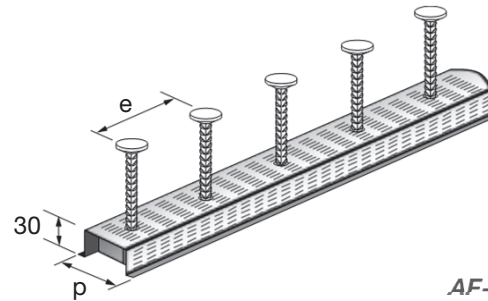
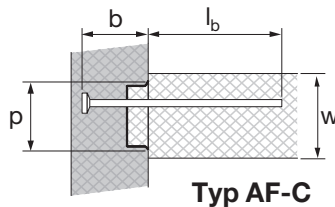
weitere Typen sowie D, F, H + O auf Anfrage

**COMAX® -Type D, G**  
Type console: deux sections

Preis / Prix L = 83 cm Fr. /m <sup>1</sup>	Preis / Prix L = 125 cm Fr. /m <sup>1</sup>
49.55	48.10
78.90	72.00
-	51.25
-	59.65

Pos. 35, 36 z = 450 mm

autres types et D, F, H + O sur demande



**AF-BoxTyp C**  
Typen mit ancoFIX

Typ Type	Pos.	w		p	Stahl $\sigma$ Acier $\sigma$	Teilung e Espace e	Masse mm Cotes mm	
		mm	kg				b	lb
bafc081015l-r	AF24	120	5.20	80	10	150	150	500
bafc081020l-r	AF27	120	5.44	80	10	150	200	500
bafc081025k-r	AF28K	120	3.77	80	10	150	250	500
bafc081025l-r	AF28	120	5.68	80	10	150	250	500
bafc111215k-r	AF30K	150	4.73	110	12	150	150	500
bafc111215l-r	AF30	150	7.13	110	12	150	150	500
bafc111220l-r	AF35	150	8.20	110	12	150	200	500
bafc111225l-r	AF36	150	9.26	110	12	150	250	500
bafc111415l-r	AF41	150	11.24	110	14	150	150	500
bafc111420l-r	AF42	150	12.80	110	14	150	200	500
bafc111425l-r	AF46	150	14.50	110	14	150	250	500

**AF-Box Type C**  
Types avec ancoFIX

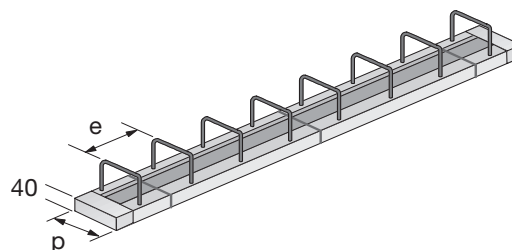
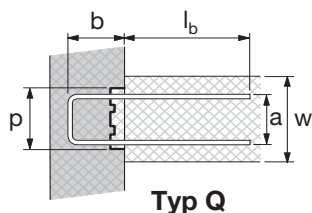
Preis / Prix L = 83 cm Fr. /m	Preis / Prix L = 125 cm Fr. /m
-	102.20
-	103.40
99.15	-
-	105.25
106.60	-
-	113.95
-	115.75
-	117.60
-	123.70
-	126.15
-	128.55

Bitte beachten Sie den gültigen LZ resp. TZ (Seite 2)

Diese Preisliste ersetzt alle vorherigen.

Il faut tenir compte du supplément d'alliage actuel, LZ/TZ (voir page 2)

Cette liste de prix remplace les précédentes.



**COMAX®-Typ Q**  
Typ zweischnittig

**COMAX®-Type Q**  
Type: deux sections

Typ Type	Pos.	kg/m	p mm	Stahl ø Acier ø mm	Teilung e Espace e mm	Masse mm Cotes mm			Preis / Prix L = 125 cm Fr. / m <sup>1</sup>
						a	b	l <sub>b</sub>	
Q11-10/15-15	<b>Q112</b>	5.32	110	10	150	90	150	500	<b>65.45</b>
Q11-10/20-15	<b>Q113</b>	6.64	110	10	200	90	150	500	<b>68.95</b>
Q14-10/15-15	<b>Q142</b>	6.22	140	10	150	120	150	500	<b>78.50</b>
Q14-10/20-15	<b>Q143</b>	8.04	140	10	200	120	150	500	<b>79.50</b>
Q14-12/15-15	<b>Q146</b>	8.30	140	12	150	120	150	600	<b>89.45</b>
Q14-12/20-15	<b>Q147</b>	11.25	140	12	200	120	150	600	<b>95.20</b>
Q16-10/15-15	<b>Q162</b>	6.30	160	10	150	140	150	500	<b>82.30</b>
Q16-10/20-15	<b>Q163</b>	7.59	160	10	200	140	150	500	<b>83.75</b>
Q16-12/15-20	<b>Q165</b>	11.02	160	12	150	140	200	600	<b>93.45</b>
Q16-12/15-15	<b>Q166</b>	9.92	160	12	150	140	150	600	<b>97.35</b>
Q16-12/20-15	<b>Q167</b>	10.83	160	12	200	140	150	600	<b>100.70</b>
Q16-12/15-25	<b>Q168</b>	11.04	160	12	150	140	250	600	<b>106.25</b>
Q19-10/15-15	<b>Q192</b>	7.37	190	10	150	170	150	500	<b>87.40</b>
Q19-10/20-15	<b>Q193</b>	8.71	190	10	200	170	150	500	<b>93.80</b>
Q19-12/15-15	<b>Q196</b>	10.72	190	12	150	170	150	600	<b>103.30</b>
Q19-12/20-15	<b>Q197</b>	12.00	190	12	200	170	150	600	<b>103.25</b>
Q19-12/15-20	<b>Q199</b>	11.68	190	12	150	170	200	600	<b>110.25</b>
Q19-12/15-25	<b>Q198</b>	11.84	190	12	150	170	250	600	<b>113.50</b>
Q24-10/15-15	<b>Q242</b>	8.00	240	10	150	220	150	500	<b>96.00</b>
Q24-12/15-15	<b>Q243</b>	11.84	240	12	150	220	150	600	<b>112.05</b>
Q24-12/15-20	<b>Q244</b>	12.16	240	12	150	220	200	600	<b>123.05</b>
Q24-12/15-25	<b>Q246</b>	12.80	240	12	150	220	250	600	<b>125.45</b>
QG19-10/15-22	<b>QG121</b>	7.59	190	10	150	170	220	150	<b>101.25</b>
QE14-10/15-15	<b>QE120</b>	4.19	140	10	150	120	150	150	<b>91.55</b>

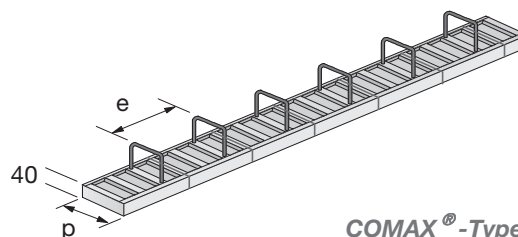
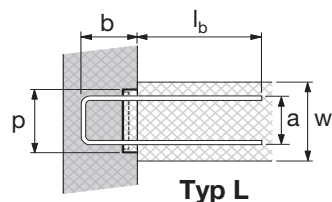
weitere Typen auf Anfrage

autres types sur demande

Bitte beachten Sie den gültigen LZ resp. TZ (Seite 2)  
Diese Preisliste ersetzt alle vorherigen.

Il faut tenir compte du supplément d'alliage actuel, LZ/TZ (voir page 2)  
Cette liste de prix remplace les précédentes.

<b>ancotech</b>	<b>ANCOTECH AG</b> CH-8157 Dielsdorf Tel: 044 854 72 22 FAX: 044 854 72 29	<b>ANCOTECH SA</b> CH-1728 Rossens Tel: 026 919 87 77 FAX: 026 919 87 79	<b>E-Mail:</b> info@ancotech.ch <b>Web:</b> www.ancotech.ch	<b>01. 01. 2019</b>
				Seite / page 31



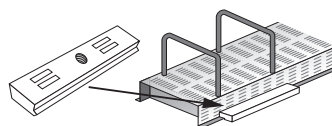
**COMAX®-Typ L**  
Typ zweischnittig

**COMAX®-Type L**  
Type: deux sections

Typ Type	Pos.	kg/m	p mm	Stahl ø Acier ø mm	Teilung e Espace e mm	Masse mm Cotes mm			Preis / Prix L = 125 cm Fr. /m <sup>1</sup>
						a	b	l <sub>b</sub>	
L11-10/15-15	L112	5.65	110	10	150	80	150	440	84.90
L11-10/20-15	L113	7.18	110	10	200	80	150	500	92.25
L14-10/15-15	L142	6.63	140	10	150	110	150	500	99.05
L14-10/20-15	L143	7.98	140	10	200	110	150	500	103.65
L14-12/15-15	L146	8.81	140	12	150	110	150	600	112.95
L14-12/20-15	L147	11.19	140	12	200	110	150	600	117.15
L16-10/15-15	L162	6.72	160	10	150	130	150	500	102.85
L16-10/20-15	L163	8.21	160	10	200	130	150	500	108.40
L16-12/15-15	L166	10.40	160	12	150	130	150	600	121.55
L16-12/20-15	L167	11.35	160	12	200	130	150	600	121.65
L16-12/15-20	L169	10.56	160	12	150	130	200	600	125.85
L16-12/15-25	L168	11.36	160	12	150	130	250	600	134.65
L19-10/15-15	L192	7.77	190	10	150	160	150	500	111.25
L19-10/20-15	L193	9.38	190	10	200	160	150	500	123.40
L19-10/15-25	L194	8.32	190	10	150	160	250	500	118.10
L19-12/15-15	L196	11.68	190	12	150	160	150	600	131.40
L19-12/20-15	L197	12.67	190	12	200	160	150	600	143.75
L19-12/15-20	L199	12.00	190	12	150	160	200	600	135.80
L19-12/15-25	L198	12.48	190	12	150	160	250	600	136.90

weitere Typen auf Anfrage

autres types sur demande



**Zubehör**

**Accessoires**

Typ Type		Preis / Prix Stk./pce.
comag-r	Magnet für Stahlschalung / Aimant de fixation pour banche métallique	28.15
cowz-v	Ausdrehwerkzeug zu Magnet / Clef de récupération pour aimant	20.30

Bitte beachten Sie den gültigen LZ resp. TZ (Seite 2)

Il faut tenir compte du supplément d'alliage actuel, LZ/TZ (voir page 2)

Diese Preisliste ersetzt alle vorherigen.

Cette liste de prix remplace les précédentes.



**ANCOTECH AG**  
CH-8157 Dielsdorf  
Tel: 044 854 72 22  
FAX: 044 854 72 29

**ANCOTECH SA**  
CH-1728 Rossens  
Tel: 026 919 87 77  
FAX: 026 919 87 79

**E-Mail:**  
info@ancotech.ch  
**Web:**  
www.ancotech.ch

**01. 01. 2019**  
Seite / page  
32