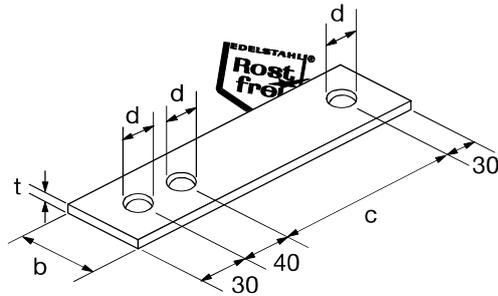


Richtpreise
Prix indicatifs



Zahnlasche Typ R

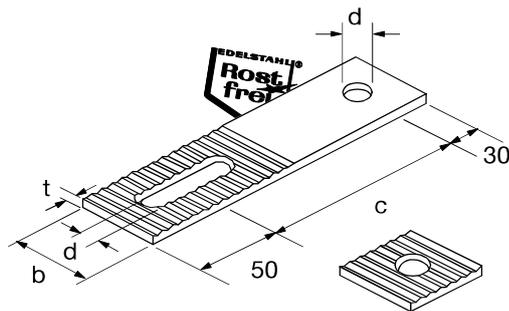
Abmessung - Dimensions				
d	c	b		
(mm)	(mm)	(mm)		

14	100	30	1
14	150	30	1
14	200	30	1
14	250	30	1
14	300	30	1
<hr/>			
18	100	35	1
18	150	35	1
18	200	35	1
18	250	35	1
18	300	35	1
<hr/>			
18	100	40	1
18	150	40	1
18	200	40	1
18	250	40	1
18	300	40	1

Plaques de liaison type R

Art.Nr.	Preis
N° d'article	Prix
Typ R	Fr./Stk-pce

inox A4	inox A4
zlr30100-4	6.30
zlr30150-4	7.50
zlr30200-4	8.85
zlr30250-4	10.05
zlr30300-4	11.35
<hr/>	
zlr35100-4	7.40
zlr35150-4	9.30
zlr35200-4	11.15
zlr35250-4	12.95
zlr35300-4	14.80
<hr/>	
zlr40100-4	8.85
zlr40150-4	11.35
zlr40200-4	13.85
zlr40250-4	16.40
zlr40300-4	18.95



Zahnlasche Typ V

Abmessung - Dimensions				
d	c	b		
(mm)	(mm)	(mm)		

14	100	30	1
14	150	30	1
14	200	30	1
14	250	30	1
14	300	30	1
<hr/>			
18	100	35	1
18	150	35	1
18	200	35	1
18	250	35	1
18	300	35	1
<hr/>			
18	100	40	1
18	150	40	1
18	200	40	1
18	250	40	1
18	300	40	1

Plaques de liaison type V

Art.Nr.	Preis
N° d'article	Prix
Typ V	Fr./Stk-pce

inox A4	inox A4
zlv30100-4	12.90
zlv30150-4	14.80
zlv30200-4	16.65
zlv30250-4	18.55
zlv30300-4	20.45
<hr/>	
zlv35100-4	14.80
zlv35150-4	16.70
zlv35200-4	18.95
zlv35250-4	21.25
zlv35300-4	23.50
<hr/>	
zlv40100-4	18.55
zlv40150-4	21.60
zlv40200-4	24.65
zlv40250-4	27.65
zlv40300-4	30.70

Gezahnte U-Scheibe / Plaque crantée
Gezahnte U-Scheibe / Plaque crantée

zp13-4	3.30
zp17-4	3.75

Bitte beachten Sie den gültigen LZ resp. TZ (Seite 2)
Diese Preisliste ersetzt alle vorherigen.

Il faut tenir compte du supplément d'alliage actuel, LZ/TZ (voir page 2)
Cette liste de prix remplace les précédentes.

ancotech

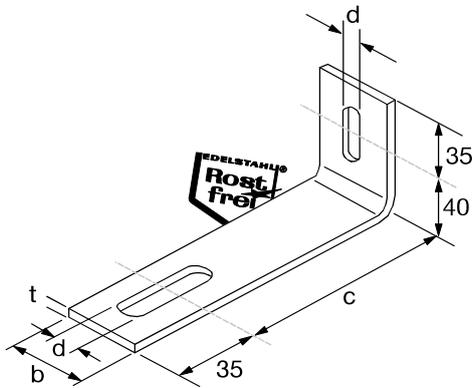
ANCOTECH AG
CH-8157 Dielsdorf
Tel: 044 854 72 22
FAX: 044 854 72 29

ANCOTECH SA
CH-1728 Rossens
Tel: 026 919 87 77
FAX: 026 919 87 79

E-Mail: info@ancotech.ch
Web: www.ancotech.ch

01. 01. 2019
Seite / page
109

Richtpreise
Prix indicatifs

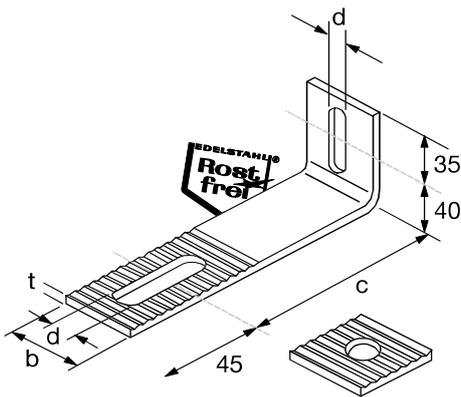


Standard - Winkel Typ A

Abmessung - Dimensions			
d (mm)	c (mm)	b (mm)	
13	80	50	1
13	100	50	1
13	120	60	1
13	140	60	1
13	160	60	1
13	180	60	1
13	200	80	1
13	220	80	1
13	240	80	1

Cornières standard type A

Art.Nr.	Preis
N° d'article	Prix
Typ A	Fr./Stk-pce
inox A4	inox A4
wiae080-4	11.75
wiae100-4	12.55
wiaf120-4	17.75
wiaf140-4	18.95
wiaf160-4	20.15
wiaf180-4	21.35
wiah200-4	37.35
wiah220-4	39.55
wiah240-4	41.75



Standard - Winkel Typ B

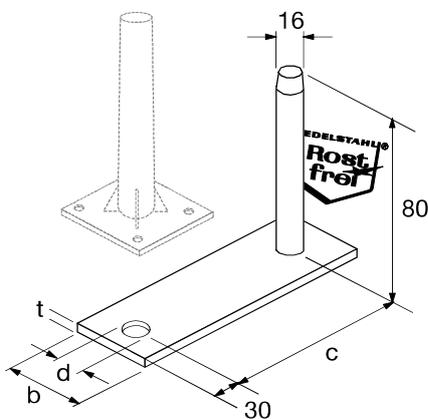
Abmessung - Dimensions			
d (mm)	c (mm)	b (mm)	
13	80	50	1
13	100	50	1
13	120	60	1
13	140	60	1
13	160	60	1
13	180	60	1
13	200	80	1
13	220	80	1
13	240	80	1

Cornières standard type B

Art.Nr.	Preis
N° d'article	Prix
Typ B	Fr./Stk-pce
inox A4	inox A4
wibe080-4	20.95
wibe100-4	22.45
wibf120-4	30.70
wibf140-4	32.55
wibf160-4	34.85
wibf180-4	36.65
wibh200-4	62.10
wibh220-4	65.45
wibh240-4	68.90

Gezahnte U-Scheibe / Plaque crantée

zp13-4	3.30
--------	------



Kurbelhalteanker Typ KH

Abmessung - Dimensions			
d (mm)	c (mm)	b (mm)	
14	150	30	1
14	150	40	1
14	150	60	1
14	150	80	1

Fers plats de goujonage type KH

Art.Nr.	Preis
N° d'article	Prix
Typ KH	Fr./Stk-pce
inox A4	inox A4
khe15030-4	13.20
khf15040-4	17.05
khf15060-4	21.35
khf15080-4	27.95

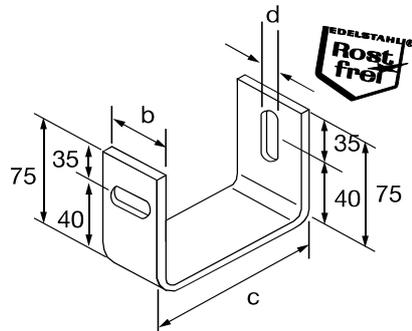
dazu passend txr16100-k
Preis ohne TRIMEX®-Hülse

préconisé txr16100-k
Prix sans gaines TRIMEX®

Bitte beachten Sie den gültigen LZ resp. TZ (Seite 2)
Diese Preisliste ersetzt alle vorherigen.

Il faut tenir compte du supplément d'alliage actuel, LZ/TZ (voir page 2)
Cette liste de prix remplace les précédentes.

Richtpreise
Prix indicatifs

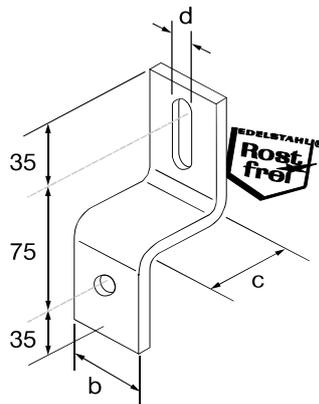


Standard - Winkel Typ U

Abmessung - Dimensions			
d (mm)	c (mm)	b (mm)	
14	40	60	1
14	50	60	1
14	60	60	1
14	70	60	1
14	80	60	1
14	90	60	1
14	110	60	1
14	130	60	1
14	140	60	1
14	150	60	1

Cornières standard type U

Art.Nr.	Preis
N° d'article	Prix
Typ U	Fr./Stk-pce
inox A4	inox A4
wiue040-4	13.05
wiue050-4	13.60
wiue060-4	14.10
wiue070-4	14.60
wiuf080-4	17.40
wiuf090-4	18.05
wiuf110-4	19.25
wiuf130-4	20.80
wiuf140-4	21.05
wiuf150-4	21.65

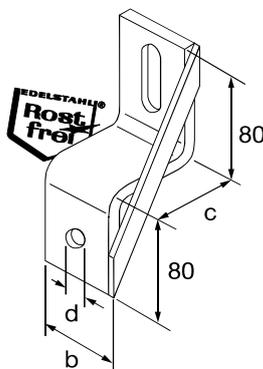


Konstruktiver 'Z' Winkel

Abmessung - Dimensions			
d (mm)	c (mm)	b (mm)	
14	40	50	1
14	50	50	1
14	60	50	1
14	70	50	1
14	80	50	1
14	90	50	1
14	110	50	1
14	130	50	1
14	140	50	1
14	150	50	1

Cornières 'Z' constructives

Art.Nr.	Preis
N° d'article	Prix
Typ Z	Fr./Stk-pce
inox A4	inox A4
wize040-4	12.55
wize050-4	13.05
wize060-4	13.50
wize070-4	13.95
wizf080-4	19.10
wizf090-4	19.85
wizf110-4	21.15
wizf130-4	22.50
wizf140-4	23.20
wizf150-4	23.85



Z' Winkel mit Zugstrebe

Abmessung - Dimensions			
d (mm)	c (mm)	b (mm)	
14	40	50	1
14	50	50	1
14	60	50	1
14	70	50	1
14	80	50	1
14	90	50	1
14	110	50	1
14	130	50	1
14	140	50	1
14	150	50	1

Cornières 'Z' avec raidisseur

Art.Nr.	Preis
N° d'article	Prix
Typ Z	Fr./Stk-pce
inox A4	inox A4
wise040050-4	16.60
wise050050-4	17.05
wise060050-4	17.50
wise070050-4	18.00
wise080050-4	23.15
wise090050-4	23.90
wise110050-4	25.20
wise130050-4	26.55
wise140050-4	27.20
wise150050-4	27.90

Bitte beachten Sie den gültigen LZ resp. TZ (Seite 2)
Diese Preisliste ersetzt alle vorherigen.

Il faut tenir compte du supplément d'alliage actuel, LZ/TZ (voir page 2)
Cette liste de prix remplace les précédentes.

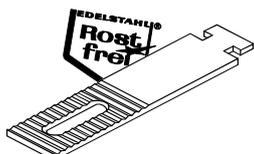
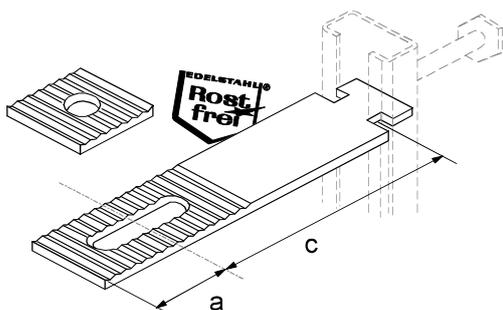


ANCOTECH AG
CH-8157 Dielsdorf
Tel: 044 854 72 22
FAX: 044 854 72 29

ANCOTECH SA
CH-1728 Rossens
Tel: 026 919 87 77
FAX: 026 919 87 79

E-Mail: info@ancotech.ch
Web: www.ancotech.ch

01. 01. 2019
Seite / page
111



3.60 kN

Masse - Cote	
c	a
(mm)	(mm)

100	45
150	45
200	45
250	45
300	45

Zahnlasche
Plaques de liaison

Art.Nr.	Preis
N° d'article	Prix
	Fr./Stk-pce

inox A4	
zlc036100-4	12.30
zlc036150-4	13.05
zlc036200-4	14.80
zlc036250-4	16.50
zlc036300-4	19.95

gez. U-Scheibe
Plaques crantées

Art.Nr.	Preis
N° d'article	Prix
	Fr./Stk-pce

zp11-4	3.30
zp11-4	3.30
zp11-4	3.30
zp11-4	3.30
zp11-4	3.30

Bolzenanker
Douilles de fixation

Art.Nr.	Preis
N° d'article	Prix
	Fr./Stk-pce

bol10085-4	4.55
bol10085-4	4.55
bol10085-4	4.55
bol10085-4	4.55
bol10085-4	4.55

Ankerschiene Profil 28/15-100mm inox A4 / Rail d'ancrage profil 28/15-100mm

Hammerkopfschraube M10x30mm - 28/15mm mit Mutter

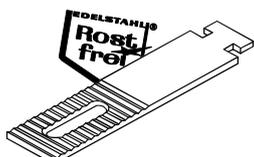
Boulon à tête marteau M10x30mm - 28/15mm, avec écrou

atc28150100-4

15.20

hs281510030-4

4.10



7.00 kN

Masse - Cote	
c	a
(mm)	(mm)

100	45
150	45
200	45
250	45
300	45

Zahnlasche
Plaques de liaison

Art.Nr.	Preis
N° d'article	Prix
	Fr./Stk-pce

inox A4	
zlc070100-4	13.75
zlc070150-4	14.80
zlc070200-4	16.90
zlc070250-4	18.90
zlc070300-4	23.00

gez. U-Scheibe
Plaques crantées

Art.Nr.	Preis
N° d'article	Prix
	Fr./Stk-pce

zp13-4	3.30
zp13-4	3.30
zp13-4	3.30
zp13-4	3.30
zp13-4	3.30

Bolzenanker
Douilles de fixation

Art.Nr.	Preis
N° d'article	Prix
	Fr./Stk-pce

bol12110-4	6.95
bol12110-4	6.95
bol12110-4	6.95
bol12110-4	6.95
bol12110-4	6.95

Ankerschiene Profil 38/17-100mm inox A4 / Rail d'ancrage profil 38/17-100mm

Hammerkopfschraube M12x30mm - 38/17mm mit Mutter

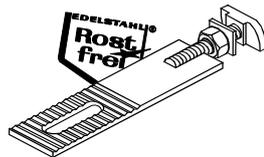
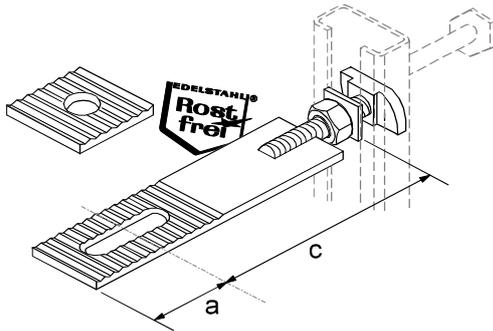
Boulon à tête marteau M12x30mm - 38/17mm, avec écrou

atc38170100-4

25.60

hs381712030-4

5.70



7.00 kN	
Masse - Cote	
c (mm)	a (mm)
150	45
200	45
250	45
300	45

Zahnlasche <i>Plaques de liaison</i>	
Art.Nr.	Preis
N° d'article	Prix
	Fr./Stk-pce

inox A4	
zlg070150-4	23.25
zlg070200-4	28.05
zlg070250-4	30.30
zlg070300-4	33.80

gez. U-Scheibe <i>Plaques crantées</i>	
Art.Nr.	Preis
N° d'article	Prix
	Fr./Stk-pce

zp13-4	3.30
zp13-4	3.30
zp13-4	3.30
zp13-4	3.30

Bolzenanker <i>Douilles de fixation</i>	
Art.Nr.	Preis
N° d'article	Prix
	Fr./Stk-pce

bol12110-4	6.95
bol12110-4	6.95
bol12110-4	6.95
bol12110-4	6.95

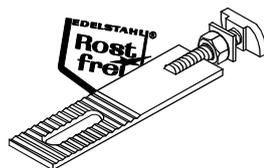
Ankerschiene Profil 38/17-100mm inox A4 / Rail d'ancrage profil 38/17-100mm

atc38170100-4 **25.60**

Hammerkopfschraube M12x30mm - 38/17mm mit Mutter

hs381712030-4 **5.70**

Boulon à tête marteau M12x30mm - 38/17mm, avec écrou



10.50 kN	
Masse - Cote	
c (mm)	a (mm)
150	45
200	45
300	45

Zahnlasche <i>Plaques de liaison</i>	
Art.Nr.	Preis
N° d'article	Prix
	Fr./Stk-pce

inox A4	
zlg105150-4	34.15
zlg105200-4	37.55
zlg105300-4	41.50

gez. U-Scheibe <i>Plaques crantées</i>	
Art.Nr.	Preis
N° d'article	Prix
	Fr./Stk-pce

zp17-4	3.75
zp17-4	3.75
zp17-4	3.75

Bolzenanker <i>Douilles de fixation</i>	
Art.Nr.	Preis
N° d'article	Prix
	Fr./Stk-pce

bol16150-4	16.85
bol16150-4	16.85
bol16150-4	16.85

Ankerschiene Profil 49/30-150mm inox A4 / Rail d'ancrage profil 49/30-150mm

atc49300150-4 **43.25**

Hammerkopfschraube M16x50mm - 50/30mm mit Mutter

hs503016060-4 **10.10**

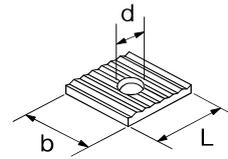
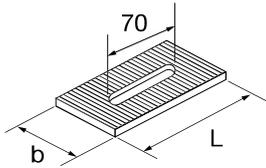
Boulon à tête marteau M16x50mm - 50/305mm, avec écrou

Bitte beachten Sie den gültigen LZ resp. TZ (Seite 2)

Il faut tenir compte du supplément d'alliage actuel, LZ/TZ (voir page 2)

Diese Preisliste ersetzt alle vorherigen.

Cette liste de prix remplace les précédentes.



Zahnlasche *Plaques de liaison*

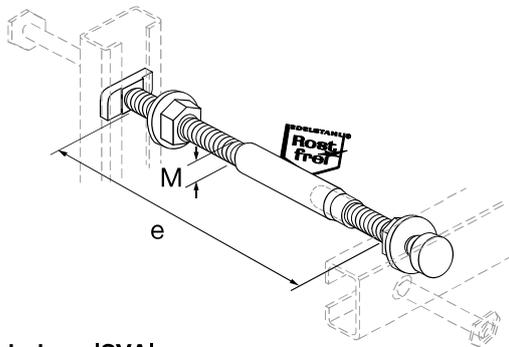
Art. Nr. N° d'article	Abmessung Dimension		Preis Prix
	d (mm)	L/b (mm)	Fr./Stk-pce

inox A4			inox A4
zll13070-4	13	85/35	6.25
zll17070-4	17	85/40	7.20
zll21070-4	21	85/40	7.95
zll32060-4	32	85/80	12.75

Zahnplatte *Plaques crantées*

Art. Nr. N° d'article	Abmessung Dimension		Preis Prix
	d (mm)	L/b (mm)	Fr./Stk-pce

inox A4			
zp13-4	13	35/35	3.30
zp17-4	17	40/40	3.75
zp21-4	21	45/45	4.65
zp32-4	32	80/85	10.30



Spannverbindung 'SVA'

Hülseanker Manchon d'ancrage	Wandabstand Ecartement		Laststufe Charge adm.	Ankerschiene Rail d'ancrage	
M (mm)	e (mm)	j (mm)	Fh	Profil	

M12	100	+10/-10	± 6.00	38/17	1
M12	120	+10/-10	± 6.00	38/17	1
M12	140	+15/-20	± 6.00	38/17	1
M12	150	+15/-20	± 6.00	38/17	1
M12	160	+15/-20	± 6.00	38/17	1
M12	180	+15/-20	± 6.00	38/17	1
M16	100	+10/-10	± 7.00	38/17	1
M16	120	+10/-10	± 7.00	38/17	1
M16	140	+15/-20	± 7.00	38/17	1
M16	150	+15/-20	± 7.00	38/17	1
M16	160	+15/-20	± 7.00	38/17	1
M16	180	+15/-20	± 7.00	38/17	1
M16	120	+10/-10	± 10.00	49/30	1
M16	140	+15/-20	± 10.00	49/30	1
M16	150	+15/-20	± 10.00	49/30	1
M16	160	+15/-20	± 10.00	49/30	1
M16	180	+15/-20	± 10.00	49/30	1

Ancres avec tendeur 'SVA'

Art.Nr. N° d'article	Preis Prix
	Fr./Stk-pce

inox A4		inox A4
sva060100-4	auf Anfrage sur demande	
sva060120-4		
sva060140-4		
sva060150-4		
sva060160-4		
sva060180-4		
sva070100-4	auf Anfrage sur demande	
sva070120-4		
sva070140-4		
sva070150-4		
sva070160-4		
sva070180-4		
sva100120-4	auf Anfrage sur demande	
sva100140-4		
sva100150-4		
sva100160-4		
sva100180-4		

Ankerschiene passend siehe Seite 56-60
j = Justierbereich (mm)

Rail d'ancrage approprié voir page 56-60
j = Réglage (mm)

Bitte beachten Sie den gültigen LZ resp. TZ (Seite 2)
Diese Preisliste ersetzt alle vorherigen.

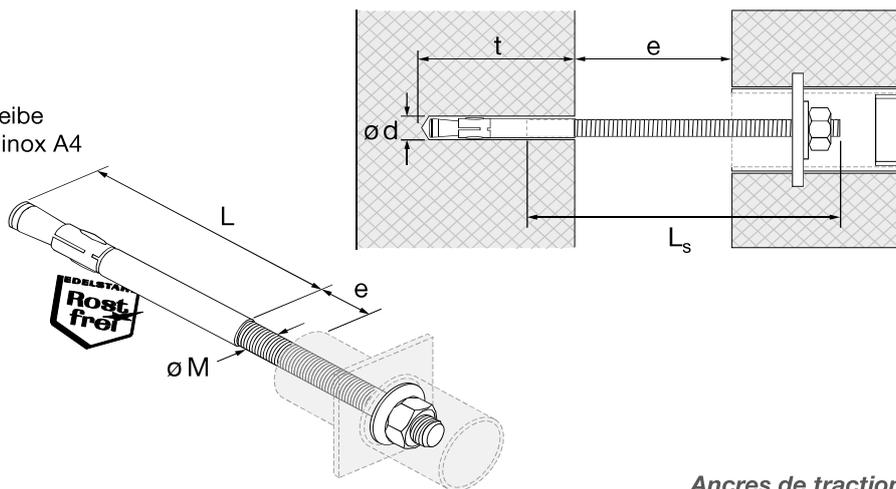
Il faut tenir compte du supplément d'alliage actuel, LZ/TZ (voir page 2)
Cette liste de prix remplace les précédentes.

Komplettpreis beinhaltet:

- Elementeinlage komplett
- Gewindestange, Mutter, U-Scheibe
- Bolzenanker mit Innengewinde inox A4

Prix complet contenant:

- Élément incorporé
- Tige filetée, écrou, rondelle
- Cheville avec filetage intérieur inox A4



Soganker

Laststufe / Charge			4.50 kN	
Masse / Cote			Art.Nr.	Preis
e	M	L _s	N° d'article	Prix
(mm)	(mm)	(mm)		Fr./Stk-pce
inox A4				
50	M10	165	soa10050-4	20.55
60	M10	175	soa10060-4	20.90
70	M10	185	soa10070-4	21.25
80	M10	195	soa10080-4	21.60
90	M10	205	soa10090-4	21.95
100	M10	215	soa10100-4	22.30
110	M10	225	soa10110-4	22.65
120	M10	235	soa10120-4	23.05
130	M10	245	soa10130-4	23.70
140	M10	255	soa10140-4	23.85
150	M10	265	soa10150-4	24.15
160	M10	275	soa10160-4	24.45
170	M10	285	soa10170-4	24.85
180	M10	295	soa10180-4	25.25
190	M10	305	soa10190-4	25.55
200	M10	315	soa10200-4	25.85
210	M10	325	soa10210-4	26.10
220	M10	335	soa10220-4	26.55
230	M10	345	soa10230-4	26.90
240	M10	355	soa10240-4	27.25
250	M10	365	soa10250-4	27.45
260	M10	375	soa10260-4	27.90
270	M10	385	soa10270-4	28.35
280	M10	395	soa10280-4	28.70
290	M10	405	soa10290-4	29.40
300	M10	415	soa10300-4	29.40

Ancre de traction

Laststufe / Charge			7.00 kN	
Masse / Cote			Art.Nr.	Preis
M	L _s		N° d'article	Prix
(mm)	(mm)			Fr./Stk-pce
inox A4				
M12	173		soa12050-4	22.50
M12	183		soa12060-4	22.90
M12	193		soa12070-4	23.30
M12	203		soa12080-4	23.70
M12	213		soa12090-4	24.10
M12	223		soa12100-4	24.50
M12	233		soa12110-4	24.90
M12	243		soa12120-4	25.30
M12	253		soa12130-4	25.70
M12	263		soa12140-4	26.10
M12	273		soa12150-4	26.50
M12	283		soa12160-4	26.90
M12	293		soa12170-4	27.30
M12	303		soa12180-4	27.80
M12	313		soa12190-4	28.15
M12	323		soa12200-4	28.55
M12	333		soa12210-4	28.95
M12	343		soa12220-4	29.35
M12	353		soa12230-4	29.75
M12	363		soa12240-4	30.15
M12	373		soa12250-4	30.75
M12	383		soa12260-4	31.05
M12	393		soa12270-4	31.35
M12	403		soa12280-4	31.75
M12	413		soa12290-4	32.15
M12	423		soa12300-4	32.35



Typ Type	Grösse Dimension		Bohrloch Dimension du trou	
	ø M (mm)	L (mm)	ø d (mm)	t (mm)
boli10060-4	10	60	12	90
boli12075-4	12	75	16	105

Bitte beachten Sie den gültigen LZ resp. TZ (Seite 2)

Diese Preisliste ersetzt alle vorherigen.

Il faut tenir compte du supplément d'alliage actuel, LZ/TZ (voir page 2)

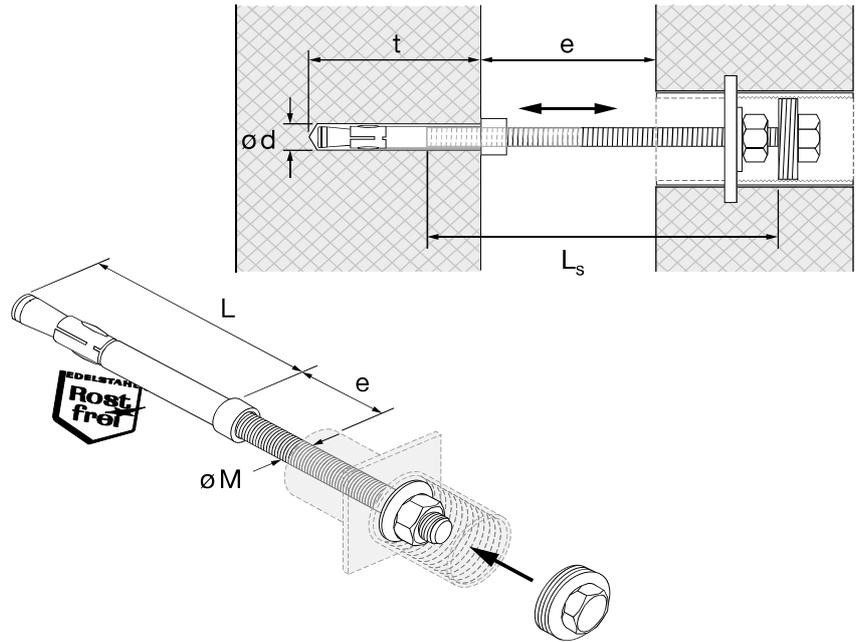
Cette liste de prix remplace les précédentes.

Komplettpreis beinhaltet:

- Elementeinlage komplett
- Gewindestange, Mutter, U-Scheibe
- Druckscheibe
- Bolzenanker mit Innengewinde und Verbindungsmuffe inox A4

Prix complet contenant:

- Élément incorporé
- Tige filetée, écrou, rondelle
- Rondelle de compression
- Cheville avec filetage intérieur et manchon de raccordement inox A4



Zug- Druckanker

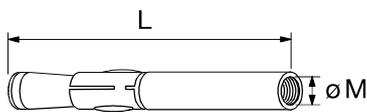
e (mm)	Grösse / Dimension		Art.Nr. N° d'article	Preis Prix Fr./Stk-pce
	øM (mm)	Ls (mm)		

inox A4				
80	M10	Länge auf Anfrage Longueur sur demande	zda10080-4	Preise auf Anfrage Prix sur demande
100	M10		zda10100-4	
120	M10		zda10120-4	
140	M10		zda10140-4	
160	M10		zda10160-4	
180	M10		zda10180-4	
200	M10		zda10200-4	
220	M10		zda10220-4	
250	M10		zda10250-4	

Ancre de traction et de compression

øM (mm)	Ls (mm)	Art.Nr. N° d'article	Preis Prix Fr./Stk-pce

inox A4			
M12	Länge auf Anfrage Longueur sur demande	zda12080-4	Preise auf Anfrage Prix sur demande
M12		zda12100-4	
M12		zda12120-4	
M12		zda12140-4	
M12		zda12160-4	
M12		zda12180-4	
M12		zda12200-4	
M12		zda12220-4	
M12		zda12250-4	



Typ Type	Grösse Dimension		Bohrloch Dimension du trou	
	øM (mm)	L (mm)	ø d (mm)	t (mm)
boli10060-4	10	60	12	90
boli12075-4	12	75	16	105

Bemessung durch den technischen Dienst von ANCOTECH AG.

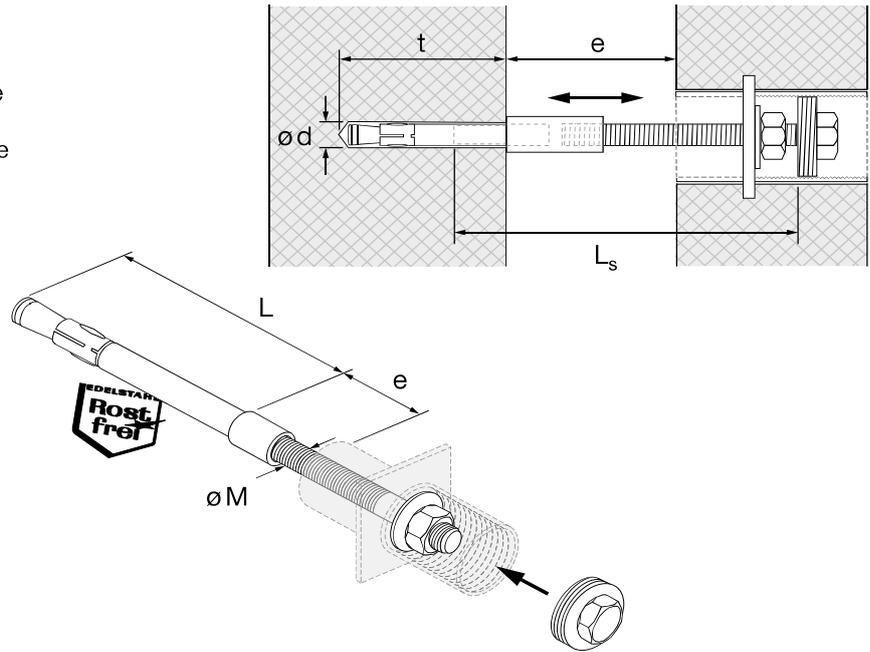
Dimensionnement par le service technique d'ANCOTECH.

Komplettpreis beinhaltet:

- Elementeinlage komplett
- Gewindestange, Mutter, U-Scheibe
- Druckscheibe
- Bolzenanker und Verbindungsmuffe
inox A4

Prix complet contenant:

- Élément incorporé
- Tige filetée, écrou, rondelle
- Rondelle de compression
- Cheville mécanique et manchon
de raccordement inox A4



Zug- Druckanker

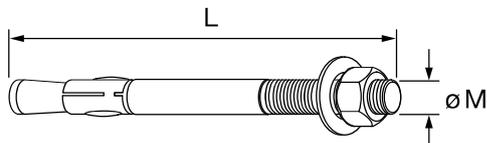
e (mm)	Grösse / Dimension		Art.Nr. N° d'article	Preis Prix Fr./Stk-pce
	øM (mm)	L _s (mm)		

inox A4			Art.Nr. N° d'article	Preis Prix Fr./Stk-pce
e (mm)	øM (mm)	L _s (mm)		
80	M16		zda16080-4	Preise auf Anfrage Prix sur demande
100	M16		zda16100-4	
120	M16		zda16120-4	
140	M16		zda16140-4	
160	M16		zda16160-4	
180	M16		zda16180-4	
200	M16		zda16200-4	
220	M16		zda16220-4	
250	M16		zda16250-4	

Ancre de traction et de compression

øM (mm)	L _s (mm)	Art.Nr. N° d'article	Preis Prix Fr./Stk-pce

inox A4		Art.Nr. N° d'article	Preis Prix Fr./Stk-pce
øM (mm)	L _s (mm)		
M20		zda20080-4	Preise auf Anfrage Prix sur demande
M20		zda20100-4	
M20		zda20120-4	
M20		zda20140-4	
M20		zda20160-4	
M20		zda20180-4	
M20		zda20200-4	
M20		zda20220-4	
M20		zda20250-4	



Typ Type	Grösse Dimension		Bohrloch Dimension du trou	
	ø M (mm)	L (mm)	ø d (mm)	t (mm)
bol16...-4	16	-	16	90
bol20...-4	20	-	20	105

Bemessung durch den technischen Dienst von ANCOTECH AG.

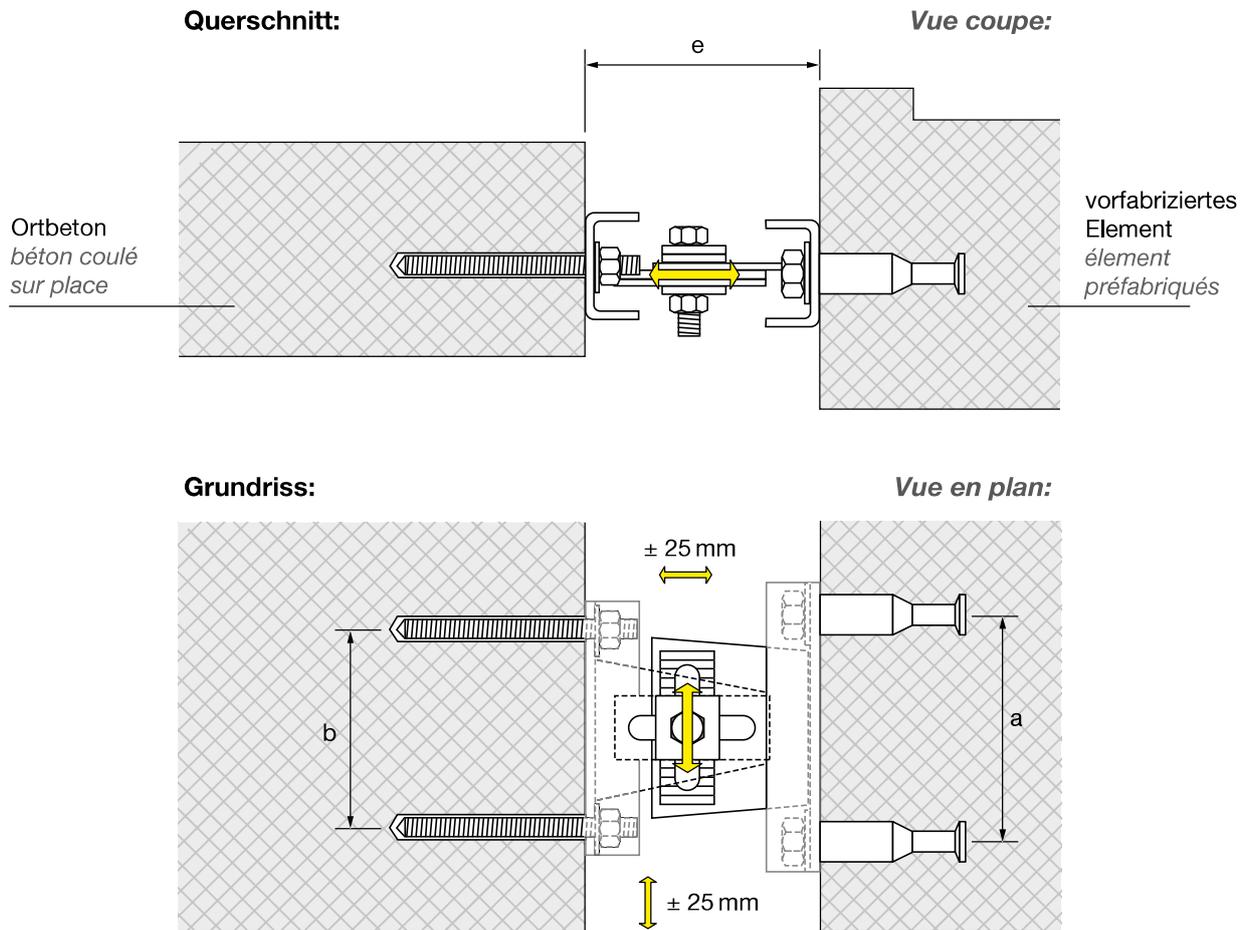
Dimensionnement par le service technique d'ANCOTECH.

Bitte beachten Sie den gültigen LZ resp. TZ (Seite 2)
Diese Preisliste ersetzt alle vorherigen.

Il faut tenir compte du supplément d'alliage actuel, LZ/TZ (voir page 2)
Cette liste de prix remplace les précédentes.

anco-EL

anco-EL



Zug- Druckanker verschraubt

Ancre de traction et de compression boulonnées

Art.Nr. N° d'article	Grösse / Dimension			Preis
	e (mm)	a (mm)	b (mm)	Prix Fr./Stk-pce
inox A4				inox A4
ancoel010-4	100	130	110	Preise auf Anfrage Prix sur demande
ancoel013-4	130	130	110	
ancoel015-4	150	130	110	