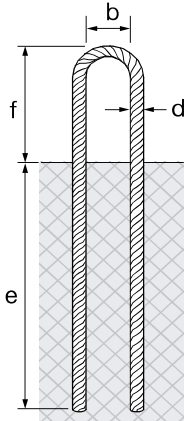


DRA



Drahtseil - Abschnitte
verzinkt

Câbles de levage
zingué

Art.Nr. N° d'article	zul.Tragkraft Charge adm.	Abmessungen (ca) Dimensions (env.)					Konstruktion Construction	Gewicht Poids	Preis Prix
	(kN)	d (mm)	f (mm)	e (mm)	b (mm)	L (mm)	kg	Fr./Stk-pce	
dra050820-v	5	5	100	290	60	820	3060 FE	0.07	0.95
dra060940-v	8	6	100	350	60	940	3060 FE	0.12	1.20
dra081200-v	15	8	125	460	60	1200	3060 FE	0.27	2.00
dra101540-v	25	10	125	580	75	1540	3060 FE	0.53	3.45
dra101950-v*	25	10	125	830	75	1950	3060 FE	0.67	4.35
dra121680-v	36	12	125	690	90	1680	3060 FE	0.84	5.95
dra122300-v*	36	12	125	1000	90	2300	3060 FE	1.15	8.25
dra162250-v	64	16	175	920	120	2250	3060 FE	1.99	13.20
dra202750-v	100	20	175	1150	150	2750	3066 FE	3.80	26.35
dra222950-v	115	22	225	1200	165	2950	3066 FE	4.93	32.60
dra243150-v	135	24	225	1300	180	3150	3066 FE	6.27	43.35
dra263550-v	155	26	225	1500	200	3550	3066 FE	8.31	53.20

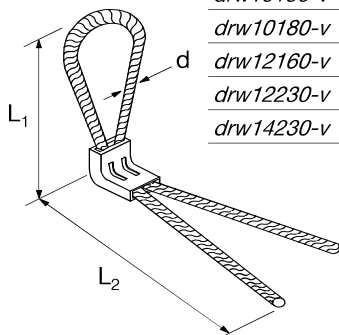
* = Typen für LECA-Beton

* = Type pour béton léger LECA

Min. Betonqualität: 25 N/mm²
Sicherheit gegen Seilbruch: s > 4.00
Andere Längen auf Anfrage.

Qualité du béton min: 25 N/mm²
Sécurité à la traction: s > 4.00
Autres longueurs sur demande.

DRW



Winkelschlaufen
blank

Elingues pliées
brut

Art.Nr. N° d'article	zul.Traglast Charge adm.	Durchmesser Diamètre	Schlaufenlänge long.élingue	Schenkellänge long.bras	Gewicht Poids	Preis Prix
	(kN)	d (mm)	L ₁ (mm)	L ₂ (mm)	kg	Fr./Stk-pce
drw08150-v	16	8	150	330	0.22	Preise auf Anfrage Prix sur demande
drw10150-v	25	10	150	330	0.34	
drw10180-v	25	10	180	350	0.37	
drw12160-v	40	12	160	380	0.55	
drw12230-v	40	12	230	380	0.62	
drw14230-v	52	14	230	380	0.84	

Bitte beachten Sie den gültigen LZ resp. TZ (Seite 2)
Diese Preisliste ersetzt alle vorherigen.

Il faut tenir compte du supplément d'alliage actuel, LZ/TZ (voir page 2)
Cette liste de prix remplace les précédentes.



ANCOTECH AG
CH-8157 Dielsdorf
Tel: 044 854 72 22
FAX: 044 854 72 29

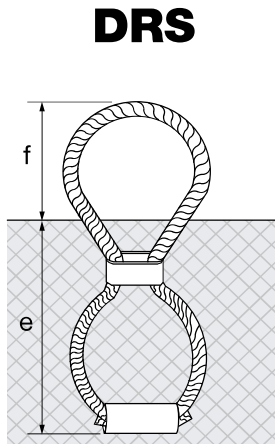
ANCOTECH SA
CH-1728 Rossens
Tel: 026 919 87 77
FAX: 026 919 87 79

E-Mail:
info@ancotech.ch
Web:
www.ancotech.ch

01. 01. 2019
Seite / page
143

Drahtseil - Abhebeschlaufe 'DRS'
verzinkt

Boucles de levage 'DRS' en acier
zingué



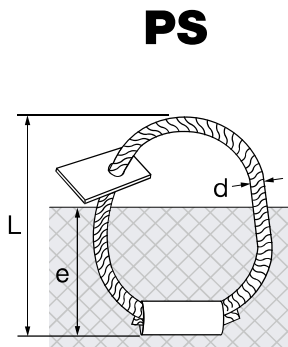
Art.Nr. N° d'article	Tragkraft Charge (kN)	Abmessungen - Dimensions f e b (mm) (mm) (mm)			Gewicht Poids kg	Preis Prix Fr./Stk-pce
drs008-v	8	60	145	70	0.09	1.25
drs012-v	12	65	165	90	0.12	1.55
drs016-v	16	70	180	120	0.15	1.85
drs020-v	20	80	220	140	0.22	2.25
drs025-v	25	85	240	160	0.32	2.60
drs040-v	40	100	270	220	0.51	4.35
drs063-v	63	115	310	320	1.00	8.50
drs080-v	80	130	350	400	2.05	12.15
drs100-v	100	140	395	440	2.05	15.00
drs160-v	160	170	500	620	3.82	30.75
drs200-v	200	180	570	680	5.70	50.65
drs250-v	250	200	650	750	8.00	52.75

b = minimale Betonelementbreite

b = épaisseur min. de l'élément en béton

Polypropylen - Abhebeschlaufe
Polypropylen

Boucles de levage
en polypropylène



Art.Nr. N° d'article	zul. Tragkraft Charge adm. (kN)	Abmessungen (ca.) Dimensions (env.) L e (mm) (mm)		Durchmesser Diamètre d (mm)	Gewicht Poids kg	Preis Prix Fr./Stk-pce
ps015-k	1.50	220	155	6	0.02	1.05
ps025-k	2.50	220	155	8	0.03	1.25
ps036-k	3.60	260	180	10	0.05	1.70
ps050-k	5.00	290	200	12	0.08	2.25
ps088-k	8.75	330	230	14	0.15	2.85
ps120-k	12.00	370	260	16	0.16	3.45

b = minimale Betonelementbreite für:
d = 6-10 mm: 100 mm
d = 12-16 mm: 120 mm

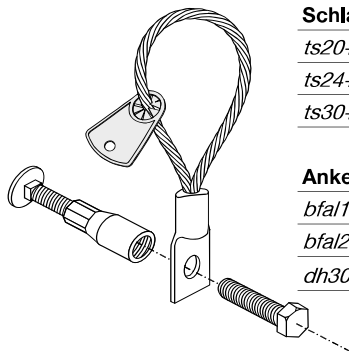
b = épaisseur min. de l'élément en béton pour:
d = 6-10 mm: 100 mm
d = 12-16 mm: 120 mm

Transportschlaufe
verzinkt

Elingues de transport
zingué

TS

Art.Nr. N° d'article	zul. Laststufe Charge adm. (kN)	Gewinde Filetage	Länge Longueur L (mm)		Preis Prix Fr./Stk-pce
-------------------------	---------------------------------------	---------------------	-----------------------------	---	------------------------------



Schlaufe-Schrauben

Elingues et boulons

ts20+s93316040-v	20	M16	280	1	auf Anfrage
ts24+s93324040-v	40	M24	310	1	sur demande
ts30+s93330040-v	52	M30	390	1	auf Anfrage

Anker

Ancres

bfal16095-v	20	M16	95	100	auf Anfrage
bfal24110-v	40	M24	110	100	sur demande
dh30120-v	52	M30	120	20	auf Anfrage

Bitte beachten Sie den gültigen LZ resp. TZ (Seite 2)
Diese Preisliste ersetzt alle vorherigen.

Il faut tenir compte du supplément d'alliage actuel, LZ/TZ (voir page 2)
Cette liste de prix remplace les précédentes.