

ATC - Ankerschienen/ Rails d'ancrage



Neue Preise ab 02.2020!
Nouveaux prix dès 02.2020!

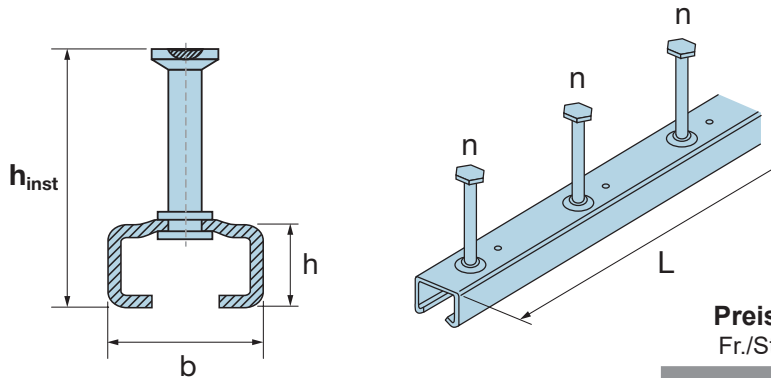
ancotech

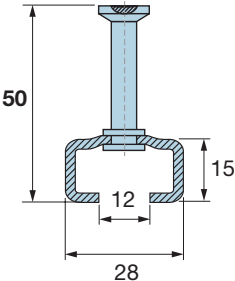
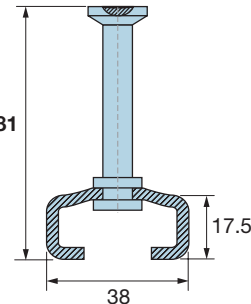
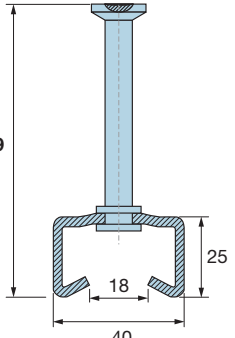
**Kurzfristige Verfügbarkeit
ab Lager Dielsdorf**

***Livrable dans un délai très court
du stock de Dielsdorf***

**ATC-Ankerschienen in Edelstahl A4 oder feuerverzinkt.
Für Beanspruchungen auf Zug- und/oder Querzug.**

***Rails d'ancrage ATC en acier inox A4 ou zingué au feu.
Les rails sont prévus pour reprendre des efforts de
traction et/ou de cisaillement.***



	b (mm)	h (mm)	h _{inst} (mm)	L (mm)	n Anker/Ancre	Preis / Prix Fr./Stk.-pce		Preis / Prix Fr./Stk.-pce	
						2019	02.2020	2019	02.2020
28 / 15	28	15	50			verzinkt galvanisé	Inox Acier inoxydable		
				100	2	4.70	3.75	15.20	12.15
				150	2	4.60	4.05	15.50	13.70
				200	2	5.00	4.30	17.05	14.60
				250	2	5.10	4.75	17.35	16.20
				300	3	6.15	5.75	20.60	19.25
				350	3	6.80	6.35	23.05	21.50
				450	3	11.50	7.50	27.85	25.70
				m'	6	21.05*	13.55*	62.95*	49.80*
38 / 17	38	17	81			verzinkt galvanisé	Inox Acier inoxydable		
				100	2	6.85	5.45	25.60	20.45
				150	2	6.75	5.95	25.35	22.40
				200	2	7.30	6.25	27.65	23.70
				250	2	7.35	6.85	28.00	26.15
				300	3	8.90	8.30	34.45	32.15
				350	3	9.85	9.20	38.55	36.00
				450	3	14.25	10.10	44.30	42.15
				m'	6	27.60*	19.00*	102.80*	83.05*
40 / 25	40	25	89			verzinkt galvanisé	Inox Acier inoxydable		
				100	-	-	-	-	-
				150	2	7.35	6.45	28.25	24.95
				200	2	7.95	6.80	31.15	26.70
				250	2	8.10	7.55	31.90	29.75
				300	2	9.35	8.70	37.15	34.70
				350	3	10.90	10.20	43.75	40.85
				550	3	19.10	14.70	61.35	59.20
				m'	5	33.05*	23.55*	118.55*	96.15*

*) Preis pro m' ohne Schnitt und Zuschlag
 Prix par m' sans coupe et supplément

Preis / Prix
Fr./Stk.-pce

Preis / Prix
Fr./Stk.-pce

2019	02.2020	2019	02.2020
------	---------	------	---------

49 / 30	b (mm)	h (mm)	h _{inst} (mm)	L (mm)	n Anker/Ancre	verzinkt galvanisé		Inox Acier inoxydable	
						2019	02.2020	2019	02.2020
	49	30	100	100	-	-	-	-	-
				150	2	10.45	9.25	43.25	38.20
				200	2	11.30	9.65	46.80	40.10
				250	2	11.45	10.70	47.25	44.10
				300	2	13.15	12.30	53.70	50.10
				350	3	15.15	14.20	64.75	60.40
				550	3	23.70	19.05	86.60	84.50
				m'	5	42.05*	31.10*	168.70*	137.95*

40 / 22	b (mm)	h (mm)	h _{inst} (mm)	L (mm)	n Anker/Ancre	verzinkt galvanisé		Inox Acier inoxydable	
						2019	02.2020	2019	02.2020
	40	22	86	100	-	-	-	-	-
				150	2	13.15	11.65	47.55	42.00
				200	2	14.55	12.50	53.20	45.60
				250	2	14.90	13.90	54.70	51.00
				300	2	17.20	16.00	63.45	59.25
				350	3	20.10	18.75	74.45	69.50
				550	3	30.10	25.20	103.10	101.00
				m'	5	48.10*	41.70*	198.20*	165.20*

50 / 30	b (mm)	h (mm)	h _{inst} (mm)	L (mm)	n Anker/Ancre	verzinkt galvanisé		Inox Acier inoxydable	
						2019	02.2020	2019	02.2020
	50	30	100	100	-	-	-	-	-
				150	2	14.85	14.85	60.45	60.45
				200	2	18.70	16.05	76.95	65.95
				250	2	19.25	17.95	80.25	74.90
				300	2	22.35	20.90	93.45	87.20
				350	3	25.95	24.20	108.80	101.60
				550	3	37.15	31.90	148.50	146.40
				m'	5	68.75*	53.30*	291.45*	240.25*

52 / 34	b (mm)	h (mm)	h _{inst} (mm)	L (mm)	n Anker/Ancre	verzinkt galvanisé		Inox Acier inoxydable	
						2019	02.2020	2019	02.2020
	52	34	161	100	-	-	-	-	-
				150	2	26.20	23.15	103.05	91.05
				200	2	29.00	24.85	113.50	97.30
				250	2	29.75	27.75	115.70	108.00
				300	2	34.35	32.10	133.25	124.40
				350	3	40.10	37.45	157.60	147.10
				570	3	55.40	49.25	216.45	214.30
				m'	5	101.30*	80.40*	411.30*	340.15*



Ankerschienen für dynamische Lasten
Rail d'ancrage pour charges dynamiques

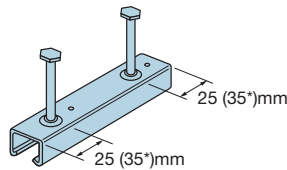
*) Preis pro m' ohne Schnitt und Zuschlag
Prix par m' sans coupe et supplément

Die ATC-Ankerschienen sind für alle Profile in diversen Längen und Abmessungen verfügbar.

Les rails d'ancrage ATC sont disponibles pour toutes longueurs et dimensions.

Kurzstücke:

Auf fertige Längen produzierte Teile mit min. 2 Anker.
Längen 100 - 350 mm.
(ab Lager lieferbar)



Pièces courtes:

Pièces produites avec au moins 2 ancrs.
Longueurs 100 - 350 mm.
(Livable du stock)

Fixlängen:

Fixlängen werden aus Lagerlängen geschnitten, wobei bei feuerverzinkten Profilen die Enden kaltverzinkt werden.

28/15, 38/17:

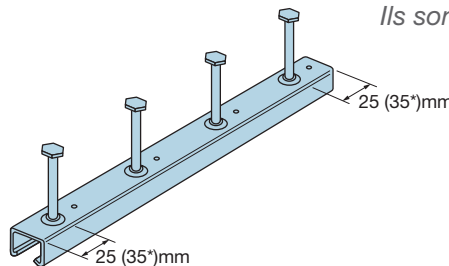
Profillängen von 450 mm bis 2800 mm in Schritten von 200 mm.

40/25, 40/22, 49/30, 50/30:

Profillängen von 550 mm bis 2800 mm in Schritten von 250 mm.

52/34:

Profillängen von 570 mm bis 2820 mm in Schritten von 250 mm.



Ils sont coupés sur les éléments de stock.
Pour les rails galvanisés à chaud, l'extrémité est galvanisée à froid après la coupe.

28/15, 38/17:

Élément de 450 - 2800 mm (tous les 200 mm).

40/25, 40/22, 49/30, 50/30:

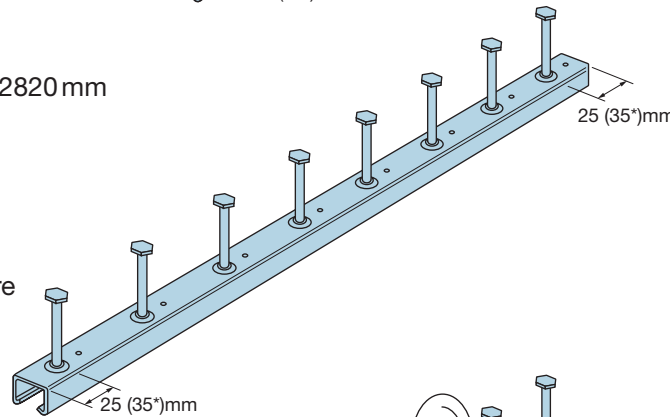
Élément de 550 - 2800 mm (tous les 250 mm).

52/34:

Élément de 570 - 2820 mm (tous les 250 mm).

Lagerlängen:

Die Lagerlänge der Meterware ist 3.05 (3.07*) m.

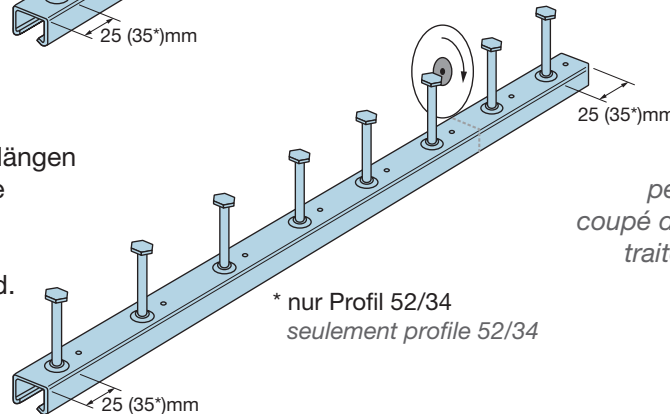


Longueurs en stock:

La longueur en stock des rails ATC est de 3.05 (3.07*) m.

Sonderlängen:

Es können sämtliche Sonderlängen hergestellt werden, wobei die Schnittseite bei der feuerverzinkten Ausführung nach dem Schnitt kalt verzinkt wird.



* nur Profil 52/34
seulement profile 52/34

Longueurs spéciales:

Toutes les longueurs spéciales peuvent être fabriquées. Le côté coupé des profilés galvanisés doit être traité par une galvanisation à froid.

EA Endanker

Beträgt der Überstand (e) nach dem Schnitt $35 \leq e \leq 225$ mm ist eine Endverankerung anzuordnen.

Ancres de terminaison EA

Lorsque la distance de l'élément coupé (e) est comprise entre 35 et 225 mm, il est nécessaire de mettre en place une ancre de terminaison EA.



Deutschschweiz
ANCOTECH AG
Spezialbewehrungen
Industriestrasse 3
CH-8157 Dielsdorf

Tel: +41(0)44 854 72 22
Fax: +41(0)44 854 72 29

E-Mail: info@ancotech.ch
Internet: www.ancotech.ch

Suisse romande
ANCOTECH SA
Armatures spéciales
z.i. d'In Riaux 30
CH-1728 Rossens

Tél: +41 (0)26 919 87 77
Fax: +41 (0)26 919 87 79

E-Mail: info@ancotech.ch
Internet: www.ancotech.ch

Deutschland
ANCOTECH GmbH
Spezialbewehrungen
Am Westhover Berg 30
D-51149 Köln

Tel: +49 (0)2203 599 28 0
Fax: +49 (0)2203 599 28 10

E-Mail: info@ancotech.de
Internet: www.ancotech.de

Österreich
ANCOTECH GmbH
Spezialbewehrungen
Warwitzstrasse 9
5020 Salzburg

Tel: +43 (0)662 261 260 264
Fax: +43 (0)662 261 260 364

E-Mail: info@ancotech.at
Web: www.ancotech.at