

KKK

Kugelkopf - Transportankersystem

Ancre à tête sphérique - Système d'ancres de transport



Zertifiziert
Certification
nach / selon
ISO 9001 : 2008

EDELSTAHL®
**Rost-
frei**

Technische Dokumentation
Documentation technique

ancotech



ANCOTECH AG, Produktion und Administration in Dielsdorf/Schweiz

ANCOTECH SA, production et administration à Dielsdorf/Suisse

Täglich entwickeln unsere Ingenieure Lösungen im Bereich Verankerungstechnik und Spezialbewehrungen für das Baugewerbe. Dabei kommt uns unsere über 30-jährige Erfahrung zugute, sowohl als Hersteller wie auch als Ingenieurbüro.

Nos ingénieurs travaillent quotidiennement à l'élaboration de solutions dans le domaine des armatures de poinçonnement et des ancrages pour la construction. Notre longue expérience de plus de 30 ans nous est très précieuse tant au niveau de la production qu'à celui de notre bureau d'ingénierie.

Über 30 Jahre Erfahrung ist eine gute Grundlage für Qualität und Kontinuität.

Plus de 30 ans d'expérience est la garantie d'une qualité et d'une continuité.



ANCOTECH AG
ein starker Name, eine starke Firma

ANCOTECH SA
Un nom solide, une entreprise solide

ancotech

Die Komponenten

Der Anker

Der Anker ist aus einem Stück geschmiedet. Der speziell konstruierte Verankerungsfuss garantiert eine ausgezeichnete Verankerung im Beton. Der Anker ist aus Stahl St52-3 gefertigt. Dies garantiert hohe Duktilität und Sicherheit auch beim Einsatz bei kalten Temperaturen. Die Anker sind mit der Laststufe klar gekennzeichnet. Der Sicherheitsfaktor für Stahlbruch beträgt $s = 3.00$ und für Betonbruch $s = 2.50$



Les composants

L'ancre

L'ancre est forgée d'une seule pièce. La forme spéciale du pied garantit un ancrage optimal dans le béton. L'acier utilisé est de qualité St52-3. Ceci garantit une grande ductilité et la sécurité à l'utilisation par basses températures. La charge admissible est clairement marquée sur chaque ancre. Le facteur de sécurité à la rupture de l'acier est $s = 3.00$ et celui à la rupture du béton est $s = 2.50$

Der Aussparungskörper

Die Aussparungskörper sind aus PVC gefertigt. Sie sind einfach zu montieren und zu demontieren. Die Aussparungskörper sind für mehrmaligen Gebrauch bestimmt. Vor dem Gebrauch sollten sie gereinigt und eingeölt werden. Es sind ebenfalls Stahl Aussparungskörper erhältlich.



L'élément

Les éléments d'évidement sont en PVC. Leur Montage et leur démontage se fait facilement. Ces éléments sont réutilisables. Avant l'emploi ils doivent être nettoyés et huilés. Il existe également des éléments d'évidement en acier.

Der Abhebekopf

Alle Abhebeköpfe sind auf die 2-fache Gebrauchslast geprüft. Jeder Kopf ist nummeriert. Damit kann jederzeit die Herkunft der Abhebeköpfe sowie das Herstellungsdatum ermittelt werden. Der Sicherheitsfaktor für die Abhebeköpfe beträgt $s = 4.00$



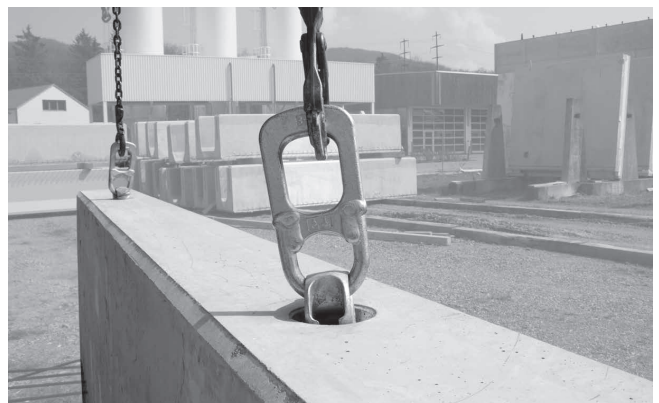
La tête de levage

Chaque tête de levage est testée avec la double charge de service. Chaque tête est numérotée. Ceci permet en tout temps de retrouver le lieu et la date de sa fabrication. Le facteur de sécurité des têtes de levage est $s = 4.00$

Einfachste Montage garantiert ein Minimum an Fehlern



Le Montage très simple garantit un minimum d'erreurs



Die Bemessung

Bei der Bemessung der Transportanker müssen die folgenden Faktoren berücksichtigt werden:

- Eigengewicht des Betonteiles
- Asymmetrische Gewichtsverteilung
- Schalungshaftung
- Spreizwinkel des Gehänges
- Stossfaktor

Die Schalungshaftung

errechnet sich aus:

(Siehe auch Tabelle 2)

$$f_a = \frac{G_0 + A \cdot P_a}{F_0 \cdot n}$$

Die Ankerbeanspruchung beim Ausschalen und Aufstellen des Betonelementes beträgt:

$$F = F_0 \cdot f_a \cdot f_t \cdot f_s$$

$$F = \frac{(G_0 + A \cdot P_a) \cdot f_t \cdot f_s}{n} \leq F_{adm}$$

G_0 = Eigengewicht des Elements (kN)

F_0 = Belastung pro Anker aus Eigengewicht des Elementes (kN)

F_{adm} = max. zulässige Ankerbelastung (kN)

F = eff. Beanspruchung pro Anker

A = Schalungsfläche (m²)

P_a = Schalungshaftung (kN/m²) (→ Tabelle 2)

n = Anzahl tragender Anker

f_a = Faktor der Schalungshaftung (→ Tabelle 2)

f_t = Stossfaktor (→ Tabelle 5)

f_s = Spreizwinkelfaktor (→ Tabelle 3)

G_0 = poids propre de l'élément en béton (kN)

F_0 = charge par ancre due au poids propre de l'élément (kN)

F_{adm} = charge max. adm. par ancre (kN)

F = charge effective par ancre (kN)

A = surface coffrée (m²)

P_a = charge d'adhérence au coffrage (kN/m²) (→ Tableau 2)

n = nombre d'ancres portantes

f_a = facteur d'adhérence du coffrage (→ Tableau 2)

f_t = facteur de secousse (→ Tableau 5)

f_s = facteur d'angle d'inclinaison (→ Tableau 3)

Die Ankerbeanspruchung beim Transport / Montage beträgt:

$$F = F_0 \cdot f_t \cdot f_s$$

$$F = \frac{G_0 \cdot f_t \cdot f_s}{n} \leq F_{adm}$$

Die Faktoren für die Berechnung können für die beiden Belastungsarten unterschiedlich sein (verschiedene Gehänge, unterschiedlicher Stossfaktor etc.) Da auch die Betonfestigkeit der Elemente bei der Montage auf der Baustelle höher ist als beim Ausschalen der Elemente im Elementwerk, kann eine getrennte Berechnung sinnvoll sein.

La charge par ancre due à la manutention et au montage se calcule:

Les facteurs pour le calcul des deux cas de charge peuvent différer (différence de la longueur des câbles, différence des facteurs de secousse etc.) Le calcul des deux cas de charge s'avère judicieux en tenant compte de l'augmentation de la résistance du béton des éléments au jour du montage.

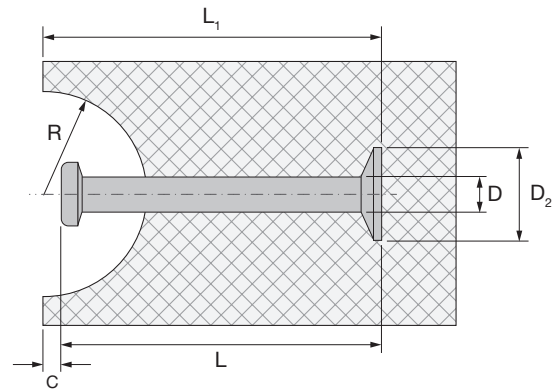
Abmessungen

Tabelle 1

Tableau 1

Laststufe <i>Charge adm.</i>	Abmessungen				Ankerlängen
	<i>Dimensions</i>				<i>Longueurs</i>
F_{adm}	D	D ₂	C	R	L
(to)	(mm)	(mm)	(mm)	(mm)	(mm)
1.3	10	25	10	30	40 - 240
2.5	14	35	11	37	45 - 280
5.0	20	50	15	47	75 - 480
7.5	24	60	15	59	85 - 540
10.0	28	70	15	59	120 - 680
15.0	34	85	15	80	140 - 400
20.0	38	98	15	80	250 - 1000

Dimensions



Schalungshaftung

Zusätzlich zur Ermittlung der notwendigen Ankergrösse muss zum Eigengewicht des Betonelementes noch die Haftung an der Schalung berücksichtigt werden.

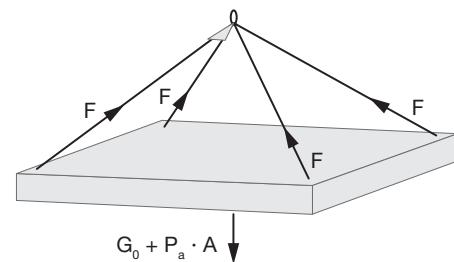
Tabelle 2

Tableau 2

Schalungstyp <i>Typ de coffrage</i>	Schalungshaftung <i>Adhérence du coffrage</i>
geölte Stahlschalung: <i>coffrage en acier huilé:</i>	$P_a = 1.00 \text{ kN/m}^2$
glatte Holzschalung: <i>coffrage en bois lisse:</i>	$P_a = 2.00 \text{ kN/m}^2$
TT - Platten / <i>dalles nervurées:</i>	$f_a = \text{min. } 2 \times G$
Kassettendecken / <i>dalles à caisson:</i>	$f_a = \text{min. } 4 \times G$

Adhérence du coffrage

Pour dimensionner les ancrs il est nécessaire d'ajouter au poids propre de l'élément en béton la valeur de l'adhérence du coffrage.



G_0 = Eigengewicht des Elementes / *Poids propre de l'élément*
 $P_a \cdot A$ = Schalungshaftung / *Adhérence du coffrage*

Spreizwinkel des Gehänges

Seilgehänge, die ein Dreieck bilden, erhöhen die am Anker angreifenden Kräfte.

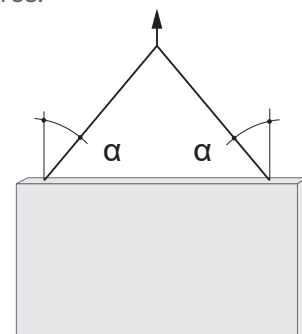
Tabelle 3

Tableau 3

Winkel <i>Angle</i>	α	90°	80°	70°	60°	45°	30°
Faktor <i>Facteur</i>	f_s	1.00	1.02	1.07	1.16	1.41	2.00

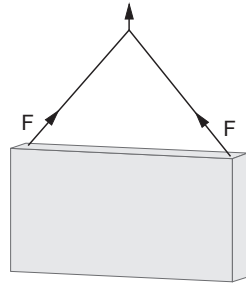
Angle d'inclinaison des câbles

Les câbles de levage formant un triangle augmentent la charge des ancrs.



Anzahl und Position der Anker

Die effektive Traglast pro Anker wird ermittelt, indem das Totalgewicht durch die Anzahl tragender Anker dividiert wird. Das setzt voraus, dass alle eingesetzten Anker gleichmässig belastet werden.



Belastungsbild
Croquis de charge

Nombre et position des ancras

La charge effective par ancras se calcule en divisant le poids total par le nombre des ancras portantes. Cela suppose une répartition uniforme de la charge sur tous les ancras.

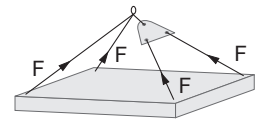
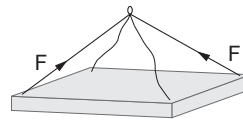


Tabelle 4

Tableau 4

Gehänge: câbles de levage:	2 - fach doubles	4 - fach quadruples	4 - fach Ausgleichsgehänge quadruples balancés
Anzahl tragender Anker Nombre ancras portantes n:	2	2	4

Andere Seilgehänge sind möglich. Das Tragverhalten muss garantiert sein.

Des autres systèmes de levage sont possibles. La répartition uniforme de la charge doit être garantie.

Stossfaktoren

Durch den Transport und das Heben der Betonelemente entstehen zusätzliche Kräfte, die auf die Anker wirken. Lange Seile haben eine dämpfende Wirkung, kurze Ketten hingegen wirken nicht dämpfend. Dies muss bei der Ankerwahl berücksichtigt werden. Das Elementgewicht muss mit dem Faktor f_t multipliziert werden.

Facteurs de secousse

Le levage et le transport des éléments en béton provoquent des tractions supplémentaires sur les ancras. Les câbles longs ont un effet amortissant aux secousses, tout au contraire des chaînes courtes. Il faut en tenir compte pour le choix des ancras en multipliant le poids de l'élément par le facteur f_t .

Tabelle 5

Tableau 5

Hubgerät / Engin de levage	f_t
Stationärer Kran, Baukran, Hubgeschwindigkeit < 90m/min: Grue stationaire, grue de chantier, vitesse de levage < 90m/min:	1.00
Stationärer Kran, Baukran, Hubgeschwindigkeit > 90m/min: Grue stationaire, grue de chantier, vitesse de levage > 90m/min:	1.30
Heben und transportieren mit mobilem Kran in ebenem Gelände: Lever et transporter avec grue mobile sur terrain plat:	1.75
Heben und transportieren mit mobilem Kran in unebenem Gelände: Lever et transporter avec grue mobile sur terrain inégal:	2.00
Heben und transportieren mit Gabelstapler in unebenem Gelände: Lever et transporter avec gerbeur sur terrain inégal:	3.00

Zusatzbewehrungen

Sofern der Beton die auftretenden Querkräfte beim Aufstellen eines Betonelementes nicht übernehmen kann, ist eine Zulagebewehrung einzulegen. Zur Bemessung dieser Zulagebewehrung kann die folgende Tabelle benutzt werden. Die Mindestbewehrung ist in jedem Fall einzulegen.

Die generelle Anwendung einer Bewehrungszulage ($d = 8\text{mm}$) um Betonelemente aufzustellen, erhöht die Sicherheit gegen Ausbrüche.

Eine Zusatzbewehrung ist dann notwendig, wenn:

$$t \leq t_{\text{crit}}$$

Armatures supplémentaires

Une armature supplémentaire est à prévoir dans les cas où le béton ne peut reprendre le cisaillement provoqué par le redressement de l'élément. Le tableau ci-dessous donne les indications nécessaires. Il faut toujours prévoir une armature minimale.

La pose générale d'une armature supplémentaire ($d = 8\text{mm}$) augmente la sécurité contre les éclats dus au cisaillement.

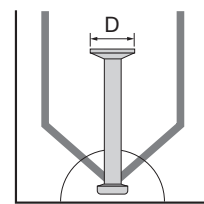
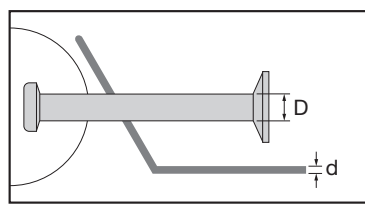
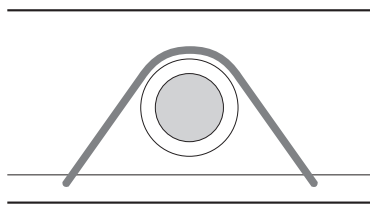
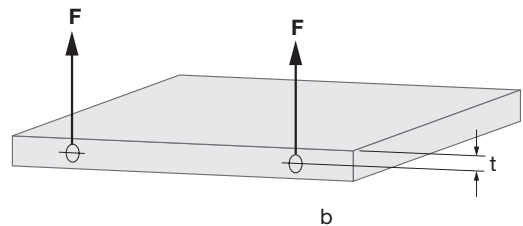
Une armature supplémentaire est nécessaire à partir de:

Tabelle 6

Tableau 6

Laststufe	Abmessungen			Eisenlänge
<i>Charge adm.</i>	<i>Dimensions</i>			<i>Longueurs de fers</i>
F_{adm}	t_{crit}	D	d	L*
(to)	(mm)	(mm)	(mm)	(mm)
1.3	60	10	8	800
2.5	80	14	10	1120
5.0	100	20	14	1600
10.0	130	28	20	1750
20.0	180	38	25	2000

* L = gesamte Eisenlänge / longueur développée de l'armature



Spezielle Fälle

Besondere Beanspruchungen müssen im Einzelfall nachgewiesen werden. Bei speziellen Belastungsfällen steht das Ingenieurteam von ANCOTECH AG für Bemessungen zur Verfügung.

Cas spéciaux

Des éléments doivent être calculés spécialement. Le team d'ingénieurs de ANCOTECH SA est à votre disposition pour résoudre tous les problèmes spéciaux.

Maximaler Ausbruchkegel Cône de rupture maximale

Die Tabelle ist anwendbar, wenn der Abstand zu den Fertigteilkanten $\geq 3L_1$ beträgt. Die angegebenen Werte sind zulässige Werte bei einer Sicherheit von $s = 2.50$ gegen Betonbruch.

Ce tableau est valable pour les cas où la distance de l'ancre au bord de l'élément est $\geq 3L_1$. Les valeurs indiquées sont les charges admissibles avec une sécurité des = 2.50 à la rupture du béton.

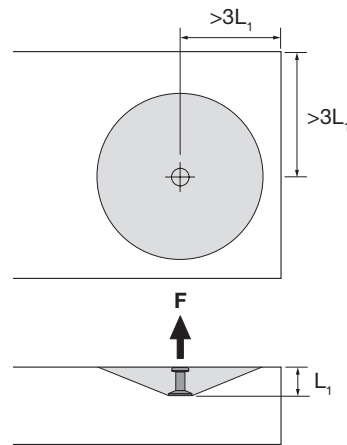


Tabelle 7

Tableau 7

Laststufe Charge	Ankerlänge Longueur de l'ancre		Betonfestigkeit: (N/mm ²) Résistance du béton: (N/mm ²)								
	F _{adm} (kN)	L (mm)	L ₁ (mm)	10	12	14	15	20	25	30	35
zul. Belastung F (kN) / Charge adm. F (kN)											
13	35	45		3.8	4.2	4.7	4.9	6.0	6.9	7.8	8.7
13	40	50		4.6	5.2	5.8	6.1	7.4	8.6	9.7	10.7
13	50	60		6.7	7.5	8.4	8.8	10.6	12.3	13.0	13.0
13	55	65		7.8	8.9	9.8	10.3	12.5	13.0	13.0	13.0
13	65	75		10.4	11.8	13.0	13.0	13.0	13.0	13.0	13.0
13	85	95		13.0	13.0	13.0	13.0	13.0	13.0	13.0	13.0
13	120	130		13.0	13.0	13.0	13.0	13.0	13.0	13.0	13.0
13	240	250		13.0	13.0	13.0	13.0	13.0	13.0	13.0	13.0
25	45	56		5.8	6.6	7.3	7.6	9.3	10.8	12.1	13.5
25	55	66		8.1	9.1	10.1	10.6	12.9	14.9	16.9	18.7
25	85	96		17.1	19.3	21.4	22.4	25.0	25.0	25.0	25.0
25	120	131		25.0	25.0	25.0	25.0	25.0	25.0	25.0	25.0
25	170	181		25.0	25.0	25.0	25.0	25.0	25.0	25.0	25.0
25	280	291		25.0	25.0	25.0	25.0	25.0	25.0	25.0	25.0
50	75	90		15.0	17.0	18.8	19.7	23.9	27.8	31.4	34.8
50	95	110		22.5	25.4	28.1	29.5	35.7	41.5	46.9	50.0
50	120	135		33.8	38.2	42.4	44.4	50.0	50.0	50.0	50.0
50	180	195		50.0	50.0	50.0	50.0	50.0	50.0	50.0	50.0
50	240	255		50.0	50.0	50.0	50.0	50.0	50.0	50.0	50.0
50	340	355		50.0	50.0	50.0	50.0	50.0	50.0	50.0	50.0
75	85	100		18.6	21.0	23.3	24.4	29.5	34.3	38.7	43.0
75	120	135		33.8	38.2	42.4	44.4	53.8	62.5	70.6	75.0
75	165	180		60.1	67.9	75.0	75.0	75.0	75.0	75.0	75.0
75	300	315		75.0	75.0	75.0	75.0	75.0	75.0	75.0	75.0
100	120	135		33.8	38.2	42.4	44.4	53.8	62.5	70.6	78.3
100	170	185		63.5	71.8	79.6	83.3	100.0	100.0	100.0	100.0
100	340	355		100.0	100.0	100.0	100.0	100.0	100.0	100.0	100.0
150	300	315		150.0	150.0	150.0	150.0	150.0	150.0	150.0	150.0
150	400	415		150.0	150.0	150.0	150.0	150.0	150.0	150.0	150.0
200	500	515		200.0	200.0	200.0	200.0	200.0	200.0	200.0	200.0

Teilausbruch einseitig / *Cône de rupture partiel*

Diese Tabelle ist anwendbar, wenn der Abstand zu einer Fertigteilkante $<3L_1$ beträgt. Der reduzierte Abstand ist mit T_1 bezeichnet. Die angegebenen Werte sind zulässige Werte bei einer Sicherheit von $s = 2.50$ gegen Betonbruch. Es muss in jedem Fall auch die Tabelle 9 berücksichtigt werden. Der kleinere der beiden Werte ist massgebend.

Ce tableau est valable pour les cas où une des distances au bord est $<3L_1$. La distance réduite est désignée avec T_1 . Les valeurs indiquées sont les charges admissibles avec une sécurité de $s = 2.50$ à la rupture du béton. En tous les cas il est également nécessaire de tenir compte du tableau 9. La plus petite des deux valeurs est déterminante.

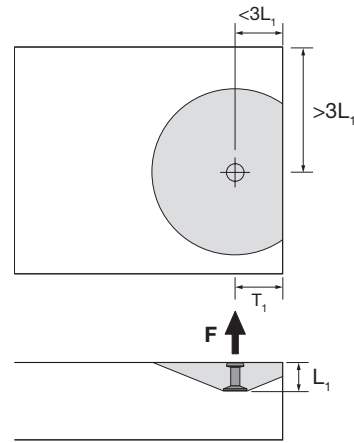


Tabelle 8

Tableau 8

Laststufe <i>Charge</i>	Ankerlänge <i>Longueur de l'ancre</i>		reduzierter Abstand <i>Distance réduite</i>	Betonfestigkeit: (N/mm ²) <i>Résistance du béton: (N/mm²)</i>						
	F _{adm} (kN)	L (mm)		L ₁ (mm)	T ₁ (mm)	10	15	20	25	30
						zul. Belastung F (kN) / <i>Charge adm. F (kN)</i>				
13	40	50	40	3.0	3.9	4.7	5.5	6.2		
13	50	60	50	4.3	5.7	6.9	8.0	9.1		
13	55	65	55	5.1	6.7	8.2	9.5	10.7		
13	65	75	65	6.9	9.1	11.0	12.8	13.0		
13	85	95	85	11.3	13.0	13.0	13.0	13.0		
25	45	56	45	3.7	4.9	5.9	6.9	7.8		
25	55	66	55	5.3	6.9	8.4	9.7	11.0		
25	85	96	85	11.4	15.0	18.2	21.1	23.9		
25	120	131	120	21.6	25.0	25.0	25.0	25.0		
25	170	181	55	21.4	25.0	25.0	25.0	25.0		
25	170	181	170	25.0	25.0	25.0	25.0	25.0		
25	280	291	55	22.5	25.0	25.0	25.0	25.0		
50	75	90	75	9.8	12.8	15.5	18.1	20.4		
50	95	110	95	14.8	19.5	23.6	27.4	31.0		
50	120	135	120	22.7	29.7	36.0	41.9	47.3		
50	180	195	180	48.1	50.0	50.0	50.0	50.0		
50	240	255	80	45.0	50.0	50.0	50.0	50.0		
50	240	255	240	50.0	50.0	50.0	50.0	50.0		
50	340	355	80	46.4	50.0	50.0	50.0	50.0		
75	85	100	85	12.2	16.0	19.4	22.5	25.4		
75	120	135	80	18.7	24.5	29.7	34.5	39.0		
75	120	135	120	22.7	29.7	36.0	41.9	47.3		
75	165	180	80	28.9	37.9	45.9	53.3	60.3		
75	165	180	165	40.9	53.6	65.0	75.0	75.0		
75	300	315	100	69.4	75.0	75.0	75.0	75.0		
100	120	135	120	22.7	29.7	36.0	41.9	47.3		
100	170	185	100	33.6	44.0	53.4	62.0	70.1		
100	340	355	100	74.0	99.4	100.0	100.0	100.0		
150	300	315	100	74.9	98.3	119.2	138.4	150.0		
150	400	415	100	81.8	110.6	137.3	150.0	150.0		
200	500	515	140	145.3	195.0	200.0	200.0	200.0		

Dünnwandige Elemente / *Eléments minces*

Diese Tabelle ist anwendbar, wenn der Abstand zu einer Fertigteilkante $>3L_1$ beträgt. Der reduzierte Abstand ist mit T_1 bezeichnet. Die angegebenen Werte sind zulässige Werte bei einer Sicherheit von $s = 2.50$ gegen Betonbruch.

Ce tableau est valable pour les cas où la distance de l'ancrage au bord de l'élément $>3L_1$. La distance réduite est désignée avec T_1 . Les valeurs indiquées sont les charges admissibles avec une sécurité des = 2.50 à la rupture du béton.

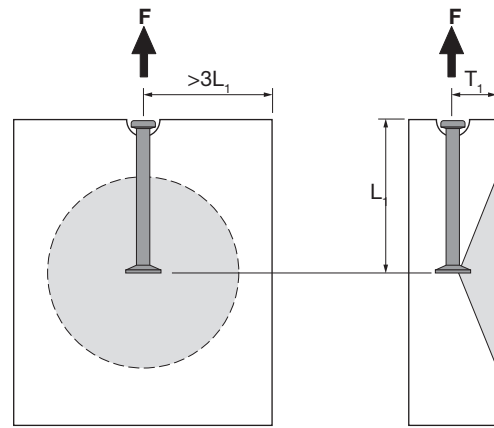
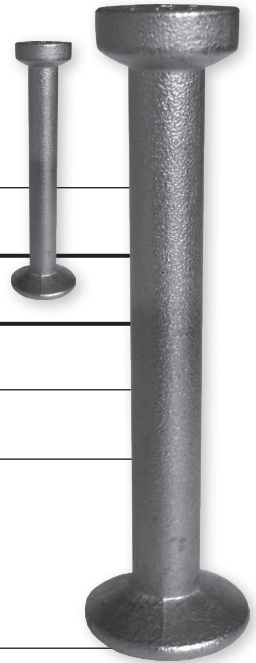


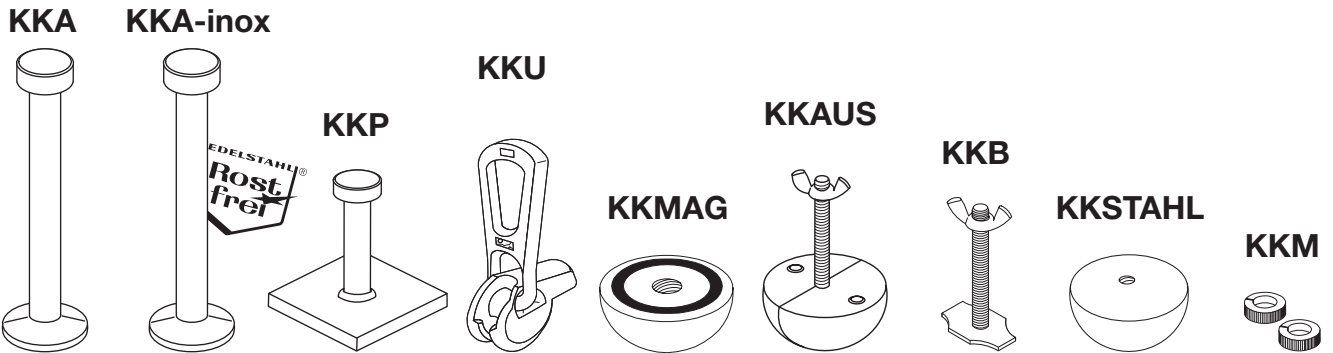
Tabelle 9

Tableau 9

Laststufe <i>Charge</i>	Ankerlänge <i>Longueur de l'ancrage</i>		reduzierter Abstand <i>Distance réduite</i>	Betonfestigkeit: (N/mm ²) <i>Résistance du béton: (N/mm²)</i>				
	L	L ₁		T ₁	10	15	20	25
F _{adm} (kN)	(mm)	(mm)	(mm)	zul. Belastung F (kN) / <i>Charge adm. F (kN)</i>				
13	120	130	30	7.40	10.00	12.40	13.00	13.00
13	120	130	40	11.40	13.00	13.00	13.00	13.00
25	170	181	30	9.50	13.10	16.40	19.60	22.70
25	280	291	30	10.60	14.40	18.10	21.50	24.80
25	170	181	40	13.60	18.40	22.80	25.00	25.00
25	280	291	40	14.60	19.70	24.40	25.00	25.00
25	170	181	50	18.70	25.00	25.00	25.00	25.00
25	280	291	50	19.70	25.00	25.00	25.00	25.00
50	240	255	60	29.70	40.10	49.70	50.00	50.00
50	240	255	70	37.10	49.80	50.00	50.00	50.00
50	240	255	80	45.60	50.00	50.00	50.00	50.00
50	240	255	90	50.00	50.00	50.00	50.00	50.00
75	300	315	60	33.80	46.00	57.30	68.10	75.00
75	300	315	70	41.20	55.70	69.20	75.00	75.00
75	300	315	80	49.80	67.00	75.00	75.00	75.00
75	300	315	90	59.50	75.00	75.00	75.00	75.00
75	300	315	100	70.30	75.00	75.00	75.00	75.00
100	340	355	80	54.50	73.80	91.60	100.00	100.00
100	340	355	100	75.10	100.00	100.00	100.00	100.00
100	340	355	120	92.10	100.00	100.00	100.00	100.00
150	400	415	100	83.10	112.30	139.40	150.00	150.00
150	400	415	120	108.20	145.30	150.00	150.00	150.00
150	400	415	140	134.50	150.00	150.00	150.00	150.00
150	400	415	160	143.60	150.00	150.00	150.00	150.00



Bauobjekt: <i>Projet:</i>	Bauteil: <i>Partie:</i>
Bestelldatum: <i>Date de la commande:</i>	Lieferdatum: <i>Date de livraison:</i>
Bauingenieur: <i>Bureau d'ingénieurs:</i>	Listen-Nr.: <i>Liste no.:</i>
	kontrolliert: <i>Contrôle:</i>
Bauunternehmer: <i>Entreprise:</i>	Lieferadresse: <i>Adresse de livraison:</i>



Typ <i>type</i>	Bezeichnung <i>Exécution / Description</i>		Laststufe <i>Charge adm.</i> kN	Länge <i>Longueur.</i> (mm)	Anzahl <i>Nombre</i> Stk.-pce
KKA	Kugelkopfancker (Beispiel / Exemple)	50	25	120	10



ANCOTECH AG
 Industriestrasse 3
CH-8157 Dielsdorf
 Tel: 044 854 72 22
 Fax: 044 854 72 29
 E-Mail: info@ancotech.ch

ANCOTECH SA
 z.i. d'In Riaux 30
CH-1728 Rossens
 Tél: 026 919 87 77
 Fax: 026 919 87 79
 E-Mail: info@ancotech.ch

verlangen Sie unsere
Dokumentationen...

demandez votre
Documentations...

BARON®-C Schraubbewehrungen
Coupleurs d'armatures

statisch ✓
dynamisch ✓
seismisch ✓

ancotech

BARON®-C
Das neue Muffen Programm
nach Norm SIA 262 / ISO 15835-1

BARON®-C
Nouveaux coupleurs
selon la norme SIA 262 / ISO15835-1

ancoPLUS® Schubbewehrungen
Armature de cisaillement

SIA 262

Einfache Montage, grosse Effizienz,
sicher und wirtschaftlich!
Montage simple, grande efficacité,
sûr et économique!

ancotech

PERMINOX® Edelstahlbewehrungen
Armatures en acier inox

Technische Dokumentation
Documentation technique
Norm SIA 262

ancotech

ATC Ankerschienen / Rails d'ancrage

Neue Verankerungslängen
Nouvelle longueur d'ancrage!

Mit Bemessungstabellen
und Konstruktionsgrundlagen
Base de dimensionnement
avec tables

ancotech

ULTRA 15 Kraganker
Ancre de console

Momenten- und Querkraftübertragung
Pour la reprise des moments
et des efforts tranchants
SIA 262 / 263
Eurocode 3

ancotech

COMAX® Bewehrungstechnik
Technique d'armature

Rückbiegeanschlüsse
Fers de reprise

Querkraft - Rückbiegeanschlüsse
Fers de reprise pour l'effort tranchant
Neu! Nouveau!

ancotech

Der technische Dienst der ANCOTECH AG steht dem
Kunden beratend zur Seite.

Le service technique d'ANCOTECH SA est à disposition
pour toutes informations complémentaires.

ancotech

Deutschschweiz
ANCOTECH AG
Spezialbewehrungen
Industriestrasse 3
CH-8157 Dielsdorf

Tel: +41 (0)44 854 72 22
Fax: +41 (0)44 854 72 29

E-Mail: info@ancotech.ch
Web: www.ancotech.ch

Suisse romande
ANCOTECH SA
Armatures spéciales
z.i. d'In Riaux 30
CH-1728 Rossens

Tél: +41 (0)26 919 87 77
Fax: +41 (0)26 919 87 79

E-Mail: info@ancotech.ch
Web: www.ancotech.ch

Deutschland
ANCOTECH GmbH
Spezialbewehrungen
Am Westhover Berg 30
D-51149 Köln

Tel: +49 (0)2203 599 28 0
Fax: +49 (0)2203 599 28 10

E-Mail: info@ancotech.de
Web: www.ancotech.de