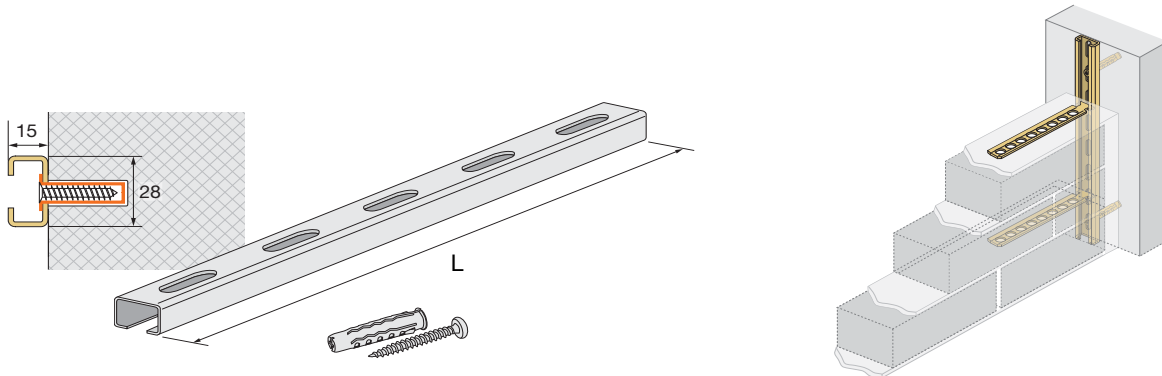


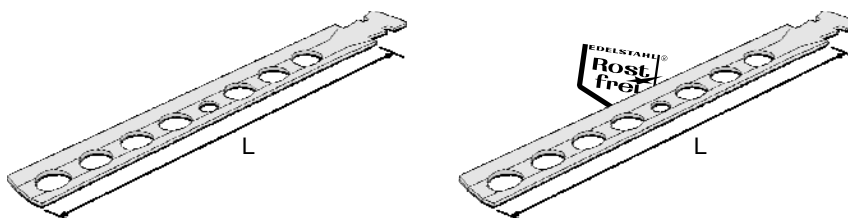
Bauobjekt: <i>Projet:</i>		Liefertermin: <i>Date de livraison:</i>	
Bauteil: <i>Partie:</i>		Bestelldatum: <i>Date de commande:</i>	
Plan-Nr.: <i>N° plan:</i>	Liste Nr.: <i>Liste n°:</i>	gezeichnet: <i>Dessiné:</i>	geprüft: <i>Vérfié:</i>
Bauingenieur / Bureau d'ingénieurs:		Lieferadresse / Adresse de livraison:	



XLS-Lochschiene

Rails pré-perforé XLS

Pos. <i>Pos.</i>	Typ <i>Type</i>	Profil <i>Profile</i> (mm)	Material <i>Matériaux</i>	Länge <i>Longueur</i> L (mm)	Anzahl <i>Quantité</i> (Stk.-pce.)
	<i>xls28150250-f</i>	28 x 15	feuerverzinkt/zingué au feu	250	
	<i>xls28151250-f</i>	28 x 15	feuerverzinkt/zingué au feu	1250	
	<i>xls2815-f</i>	28 x 15	feuerverzinkt/zingué au feu	per m'	
	<i>xdg06040-v</i>	6er Dübelset / <i>Set de douilles</i>	verzinkt/zingué		
	<i>xdg06040-2</i>	6er Dübelset / <i>Set de douilles</i>	inox A2		



ML-Maueranschlussanker

Ancre de liaison ML

Pos. <i>Pos.</i>	Typ <i>Type</i>	zu Profil <i>pour Profile</i> (mm)	Material <i>Matériaux</i>	Länge <i>Longueur</i> L (mm)	Anzahl <i>Quantité</i> (Stk.-pce.)
	<i>ml085-v</i>	28 x 15	verzinkt/zingué	85	
	<i>ml120-v</i>	28 x 15	verzinkt/zingué	120	
	<i>ml180-v</i>	28 x 15	verzinkt/zingué	180	
	<i>ml085-4</i>	28 x 15	inox A4	85	
	<i>ml120-4</i>	28 x 15	inox A4	120	
	<i>ml180-4</i>	28 x 15	inox A4	180	