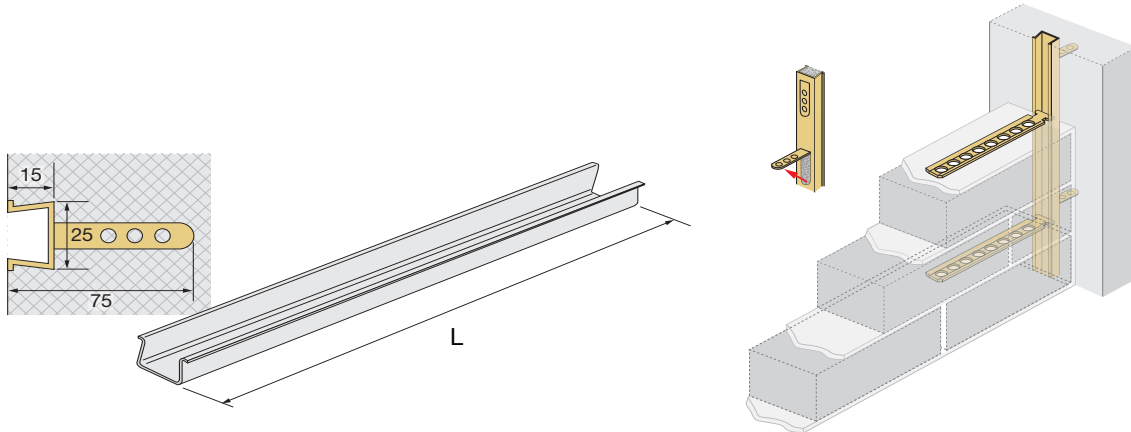


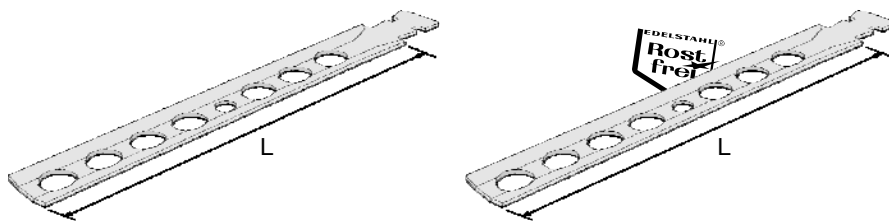
Bauobjekt: <i>Projet:</i>		Liefertermin: <i>Date de livraison:</i>	
Bauteil: <i>Partie:</i>		Bestelldatum: <i>Date de commande:</i>	
Plan-Nr.: <i>N° plan:</i>	Liste Nr.: <i>Liste n°:</i>	gezeichnet: <i>Dessiné:</i>	geprüft: <i>Vérfié:</i>
Bauingenieur / Bureau d'ingénieurs:		Lieferadresse / Adresse de livraison:	
Bauunternehmer / Entreprise:			



XMS-Ankerschiene

Rails d'ancrage XMS

Pos. <i>Pos.</i>	Typ <i>Type</i>	Profil <i>Profile</i> (mm)	Material <i>Matériaux</i>	Länge <i>Longueur</i> L (mm)	Anzahl <i>Quantité</i> (Stk.-pce.)
	xms25151250-v	25 x 15	verzinkt / zingué	1250	
	xms2515-v	25 x 15	verzinkt / zingué	per m'	



ML-Maueranschlussanker

Ancre de liaison ML

Pos. <i>Pos.</i>	Typ <i>Type</i>	zu Profil <i>pour Profile</i> (mm)	Material <i>Matériaux</i>	Länge <i>Longueur</i> L (mm)	Anzahl <i>Quantité</i> (Stk.-pce.)
	ml085-v	28 x 15	verzinkt / zingué	85	
	ml120-v	28 x 15	verzinkt / zingué	120	
	ml180-v	28 x 15	verzinkt / zingué	180	
	ml085-4	28 x 15	inox A4	85	
	ml120-4	28 x 15	inox A4	120	
	ml180-4	28 x 15	inox A4	180	