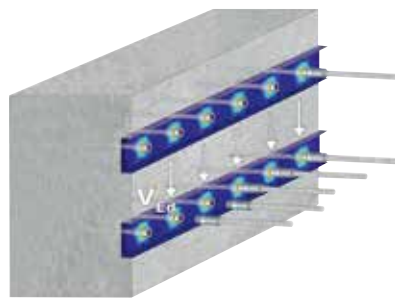
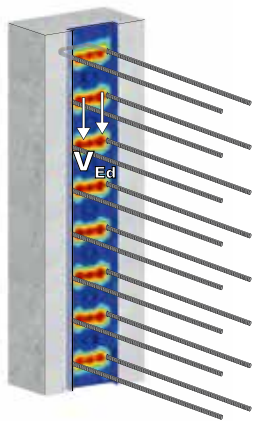


Zertifiziert
Certification
nach / selon
ISO 9001:2015



NEU
Mit erhöhten Querkraftwiderständen für
BARON®-C-BOX

NOUVEAU
Avec une augmentation de la résistance au
cisaillement pour **BARON®-C-BOX**

Rückbiegeanschlüsse
Fers de reprise

Box-Schraubbewehrungsanschluss
Box de coupleurs d'armatures

ancotech



ANCOTECH AG, Produktion und Administration in Dielsdorf/Schweiz

ANCOTECH SA, production et administration à Dielsdorf/Suisse

ANCOTECH AG wurde **1985** von den Bauingenieuren Thomas Mösch und Kurt Blum in Regensdorf (Schweiz) **gegründet**. Als reines Ingenieurbüro für Verankerungstechnik beschäftigte sich die junge Firma hauptsächlich mit der Bemessung und Lösung von Verankerungs- u. Kraftleitungsproblemen. In den folgenden Jahren entwickelte und patentierte ANCOTECH AG verschiedene Bewehrungssysteme, unter anderem auch die heutige bewährte und bekannte **Doppelkopf-Durchstanzbewehrung ancoPLUS®** sowie die **Schraubbewehrungen BARON®**.

2002 erfolgte die **Gründung** der Tochterfirma **ANCOTECH GmbH** mit **Sitz in Köln**. Heute ist ANCOTECH AG mit Sitz in Dielsdorf (CH) und Niederlassungen in Rossens (CH) sowie in Köln (DE) und in Salzburg (AT) ein bedeutender Anbieter von Spezialbewehrungen und Edelstahlkonstruktionen für das Baugewerbe. ANCOTECH AG **produziert in der Schweiz** mit ca. 70 Mitarbeitenden **jährlich 8000 Tonnen Spezialbewehrungen** für den Schweizer Markt.

ANCOTECH AG
ein starker Name, eine starke Firma.

***ANCOTECH AG** a été fondée en 1985 par les ingénieurs civils Thomas Mösch et Kurt Blum à Regensdorf (Suisse). En tant que simple bureau d'ingénieurs pour les techniques d'ancrage, la jeune entreprise s'occupait principalement du dimensionnement et de la résolution de problèmes d'ancrage et de transmission de force. Dans les années qui ont suivi, ANCOTECH AG a développé et breveté différents systèmes d'armature, dont l'**armature de poinçonnement à double tête** qui a fait ses preuves aujourd'hui. **ancoPLUS®** ainsi que les **armatures à vis BARON®**.*

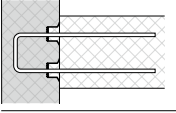
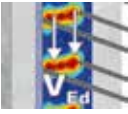

*En **2002**, la filiale **ANCOTECH GmbH**, dont le **siège** est à **Cologne**, a été créée. Aujourd'hui, ANCOTECH SA, dont le siège est à Dielsdorf (CH) et qui possède des succursales à Rossens (CH) ainsi qu'à Cologne (DE) et à Salzburg (AT), est un fournisseur important d'armatures spéciales et de constructions en acier inoxydable pour le secteur du bâtiment. ANCOTECH AG **produit en Suisse**, avec environ 70 collaborateurs, **8000 tonnes d'armatures spéciales par an** pour le marché suisse.*

ANCOTECH SA
Un nom solide, une entreprise solide.

ancotech

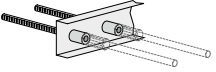
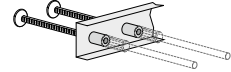
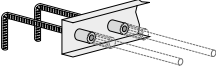
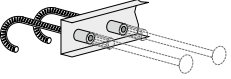
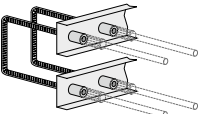
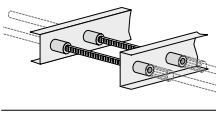
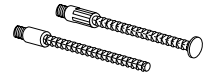
COMAX® Rückbiegeanschlüsse

COMAX® Fers de reprise

	COMAX®		Anwendung, Submission <i>Utilisation, Soumission</i>	4-5
	Typ / Type A		Bügeltypen mit Querkraft <i>Type épingle pour efforts de cisaillement</i>	6-7
	Typ / Type B		Typ Doppelbox <i>Type double boîte</i>	8
	Typ / Type C, K, N, D, O		Hakentypen <i>Type crochet</i>	9-13
	Typ / Type E, H, G, F		Konsoltypen <i>Type console</i>	14-16
	Typ / Type AF-C		Typen mit ancoFIX® <i>Type ancoFIX®</i>	17
	Typ / Type L		Querkraft längsrichtung <i>Efforts longitudinaux</i>	18-19
	Typ / Type Q		Querkraft querrichtung <i>Efforts tranchants</i>	20-21
	Typ / Type A + L + Q		Bemessungsbeispiele <i>Exemples de dimensionnement</i>	23-24

BARON®-C-Box Schraubbewehrungsanschluss

Box de coupleurs d'armatures BARON®-C

	BARON®-C-BOX		Anwendung, Submission <i>Utilisation, soumission</i>	25-26
	Typ / Type BG, BB + BE		Gerade Typen <i>Type droit</i>	27-29
	Typ / Type BL, BJ		Hakentypen <i>Type crochet</i>	30-31
	Typ / Type BU		Typ Doppelbox U <i>Type double box U</i>	32-33
	Typ / Type BZ		Typ Doppelbox <i>Type double box</i>	34-35
	Typ / Type M, EM		Anschlussstäbe <i>Coupleurs d'armatures</i>	36

COMAX®-Rückbiegeanschlüsse

- Standardlängen von 0.83 m und 1.25 m
- Der entscheidende Vorteil für den Planer: Perfekter Betonverbund durch perforiertes, gesicktes Blech
- Der entscheidende Vorteil auf der Baustelle: COMAX® ist besonders schnell ausgeschalt. Durch die Reißverschluss - Abdeckung sind keine zusätzlichen Werkzeuge notwendig
- COMAX® - robust und stabil

COMAX®-Fers de reprise

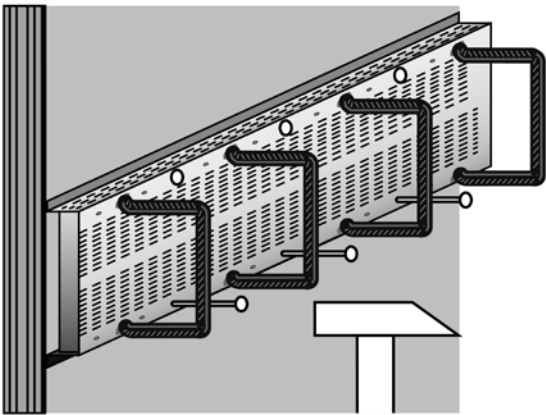
- *Jonction excellente avec le béton grâce à la tôle gaufrée perforée*
- *Longueur standard de 0.83 m et 1.25 m*
- *D'autres longueurs sur demande*
- *Avantage sur le chantier: décoffrage simple et rapide grâce à la languette pré-découpée*
- *Mise en place facile et fixation pour clouage*

**Submissionstext****Texte de soumission**

Pos.	Bezeichnung	Description	Einheit Unité	Menge Quantité	Preis Prix
	Liefern und versetzen von COMAX®-Rückbiegeanschlüssen <u>Lieferant:</u> ANCOTECH AG Spezialbewehrungen Industriestrasse 3 CH-8157 Dielsdorf Tel: 044 854 72 22 Fax: 044 854 72 29	<i>Livraison et pose de fers de reprise type COMAX®</i> <u>Fournisseur:</u> ANCOTECH SA Armatures spéciales z.i. d'In Riaux 30 CH-1728 Rossens Tél: 026 919 87 77 Fax: 026 919 87 79			
532	Rückbiegeanschluss	<i>Armatures d'attente</i>			
.200	Rückbiegeanschlüsse, liefern und setzen.	<i>Fers de reprise, Fourniture et pose.</i>			
.204	Typ Ancotech COMAX® A14-10/15-15 Position 12. Eisen B500B mit Doppelisen.	<i>Marque, type Ancotech COMAX® A14-10/15-15 Position 12. Acier B500B A doubles barres.</i>	m'
.205	Typ Ancotech COMAX® L16-10/15-15 Position L162. Eisen B500B mit Doppelisen.	<i>Marque, type Ancotech COMAX® L16-10/15-15 Position L162. Acier B500B A doubles barres.</i>	Stk. / pce

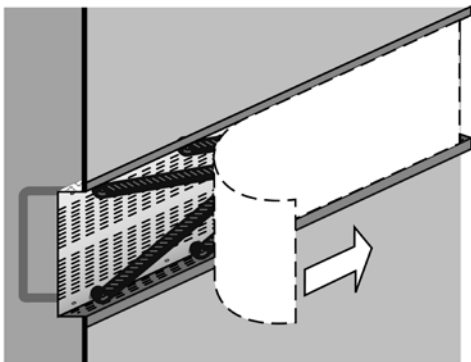
COMAX®-Anwendung

Utilisation des COMAX®



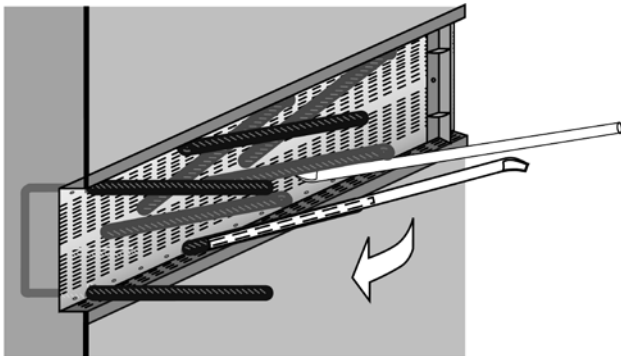
1. Anageln des COMAX®-Kastens auf die Schalung.

Montage des COMAX® par clouage sur le coffrage.



2. Abdeckfolie abziehen - einfach und schnell dank dem eingepprägten «Reissverschluss».

Décoffrage simple et rapide grâce à la languette pré-découpée.



3. Herausbiegen der Bewehrungsstäbe mit Hilfe des Rückbiegerohres und der Kralle.

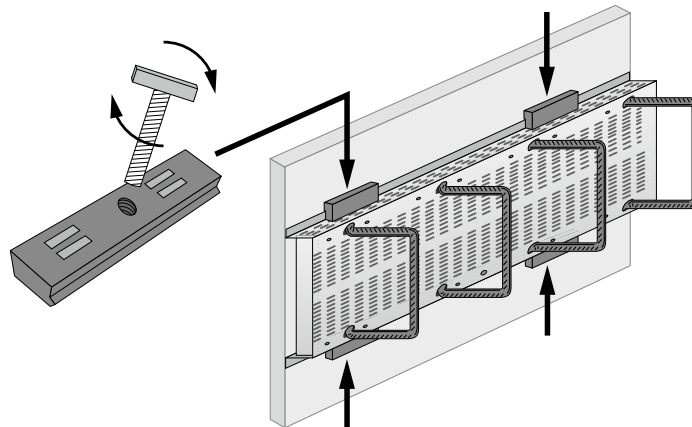
Dépliage des fers de reprise au moyen d'un pied de biche et d'un tube.

COMAX® - PU-Magnet

COMAX® - Aimant de fixation-PU

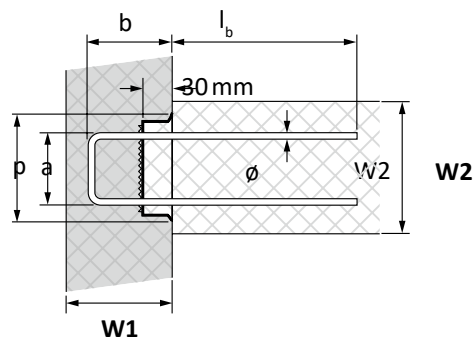
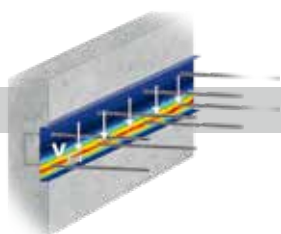
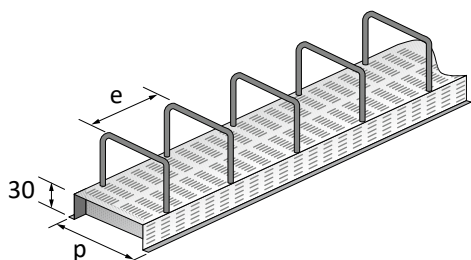
PU-Magnet für die Befestigung von COMAX®-Boxen auf Stahlschalung. Leicht einsetzbar und ausbaubar dank Schraubgewinde.

Aimant de fixation des boîtes COMAX® pour les coffrages en acier. Facile à insérer et à démonter grâce à une clef fileté.

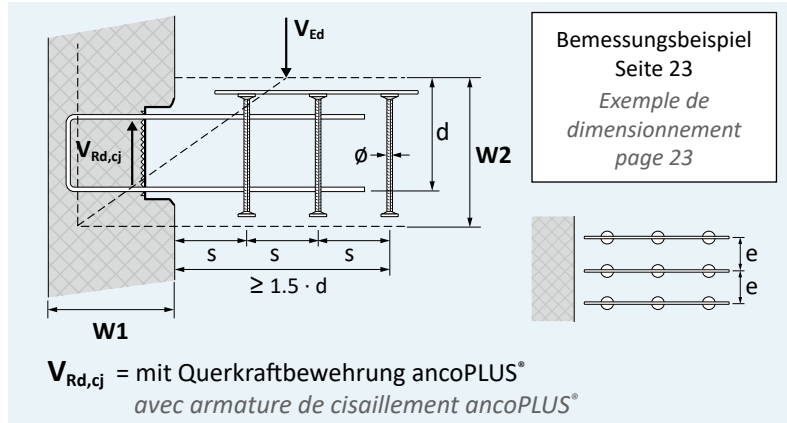
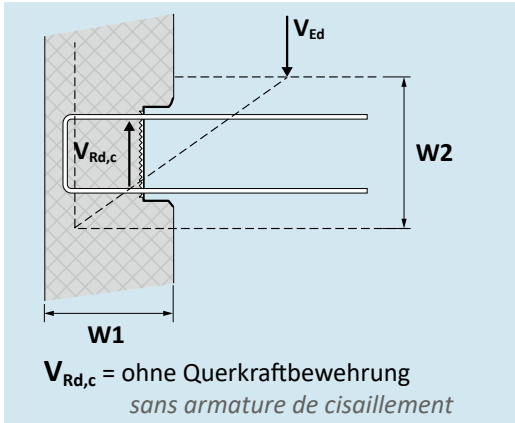


COMAX® Typ A

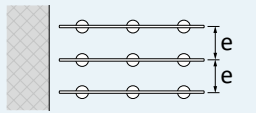
COMAX® Type A



Pos. Pos.	Element Élément (mm)		Stahl Acier (mm)			Abmessungen Dimensions (mm)			Gewicht Poids kg/m'	Boxlänge Long. boîte (cm)		Art. Nr. N° d'article A Typ / Type	Querkraftwiderstand Résistance au cisaillement				
	W2	W1	Ø	e	l _b	a	p	b		83	125		C25/30		C30/37		
													V _{Rd,c} kN/m'	V _{Rd,cj} kN/m'	V _{Rd,c} kN/m'	V _{Rd,cj} kN/m'	
6	≥120	≥145	Ø 8	150	380	60	80	120	3.02	•	•	A08-08/15-12	35	51	39	62	
8	≥150	≥145	Ø 10	150	440	90	110	120	5.33	•	•	A11-10/15-12	42	74	47	90	
9		≥175	Ø 10	150	440	90	110	150	5.64	•	•	A11-10/15-15	47	82	52	99	
12	≥180	≥175	Ø 10	150	500*	120	140	150	6.70	•	•	A14-10/15-15	55	108	60	130	
14S			Ø 10	150	600*	120	140	150	7.49	o	•	A14-10/15-15ls	55	108	60	130	
13			Ø 10	200	500*	120	140	150	5.37	•	•	A14-10/20-15	55	108	60	109	
17			Ø 12	150	500*	120	140	150	8.75	•	•	A14-12/15-15	55	108	60	130	
15S			≥225	Ø 10	150	600*	120	140	200	7.88	o	•	A14-10/15-20	60	119	66	143
16S			≥275	Ø 10	150	500*	120	140	250	7.49	•	•	A14-10/15-25	60	119	66	143
70	≥200	≥175	Ø 10	150	500*	140	160	150	6.71	•	•	A16-10/15-15	63	134	69	146	
45			Ø 12	150	600*	140	160	150	10.24	•	•	A16-12/15-15	63	134	69	160	
46			≥225	Ø 12	150	600*	140	160	200	10.40	o	•	A16-12/15-20	69	147	76	176
80				Ø 14	150	500*	140	160	200	12.58	o	•	A16-14/15-20	69	147	76	176
47			≥275	Ø 12	150	600*	140	160	250	11.20	o	•	A16-12/15-25	69	147	76	176
82				Ø 14	150	500*	140	160	250	13.35	o	•	A16-14/15-25	69	147	76	176
19	≥250	≥175	Ø 10	150	500*	170	190	150	7.17	•	•	A19-10/15-15	71	145	78	146	
21S			Ø 10	150	600*	170	190	150	8.22	o	•	A19-10/15-15ls	71	145	78	146	
20			Ø 10	200	500*	170	190	150	5.77	•	•	A19-10/20-15	71	108	78	109	
24			Ø 12	150	600*	170	190	150	10.24	•	•	A19-12/15-15	71	159	78	191	
25			Ø 12	150	650*	170	190	150	11.04	o	•	A19-12/15-15ls	71	159	78	191	
22S			≥225	Ø 10	150	600*	170	190	200	8.29	o	•	A19-10/15-20	78	159	86	160
37S	Ø 12	150		650	170	190	200	11.68	•	•	A19-12/15-20	78	175	86	210		
87	Ø 14	150		625*	170	190	200	15.11	o	•	A19-14/15-20	78	175	86	210		
23S	≥275	Ø 10	150	500*	170	190	250	8.22	o	•	A19-10/15-25	78	159	86	160		
38S			150	600	170	190	250	12.48	o	•	A19-12/15-25	78	191	86	215		
89			150	625*	170	190	250	15.88	o	•	A19-14/15-25	78	191	86	215		
27			≥175	Ø 10	150	500*	220	240	150	7.99	•	•	A24-10/15-15	89	146	97	146
28				Ø 10	200	500*	220	240	150	6.44	•	•	A24-10/20-15	89	109	97	109
32				Ø 12	150	600*	220	240	150	11.36	•	•	A24-12/15-15	89	174	97	196
33	Ø 12	150		650*	220	240	150	11.82	o	•	A24-12/15-15ls	89	174	97	196		
30S	≥225	Ø 10		150	500*	220	240	200	8.25	o	•	A24-10/15-20	98	160	106	160	
39S		Ø 12		150	600*	220	240	200	12.00	o	•	A24-12/15-20	98	231	106	231	
91		Ø 14	150	625*	220	240	200	15.88	o	•	A24-14/15-20	98	231	106	231		
31S	≥275	Ø 10	150	500*	220	240	250	8.45	o	•	A24-10/15-25	98	160	106	160		
40S		Ø 12	150	600*	220	240	250	12.48	•	•	A24-12/15-25	98	231	106	231		
93		Ø 14	150	625*	220	240	250	16.66	o	•	A24-14/15-25	98	231	106	231		



Bemessungsbeispiel
Seite 23
Exemple de dimensionnement
page 23



Standard Schubbewehrung für alle Comax®:

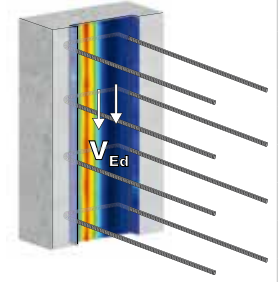
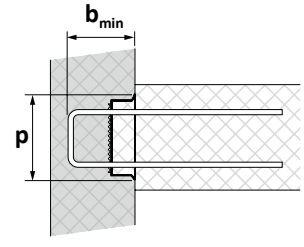
Armature de cisaillement standard pour tous les Comax®:

ancoPLUS® Typ A

(s = 100 mm / phi 12 mm / e_max = 200 mm)

Widerstand in Längsrichtung
Résistances longitudinales

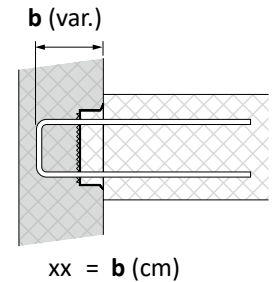
Stahl Acier (mm)		Abmessungen Dimensions (mm)		Widerstand in Längsrichtung Résistances longitudinales	
Ø min	b_min	p		C25/30 V_Rd,L (kN/m')	C30/37 V_Rd,L (kN/m')
Ø 8	150	80		152	174
Ø 10	150	110		186	214
Ø 10	150	140		193	222
Ø 10	150	160		197	228
Ø 10	150	190		204	236
Ø 12	150	190		229	264
Ø 12	150	220		235	271
Ø 12	150	240		238	275



Typ A mit variabler Bügeltiefe (b)

Type A avec profondeur d'étrier variable (b)

Pos. Pos.	Element Élément (mm)		Stahl Acier (mm)	Abmessungen Dimensions (mm)					Gewicht Poids kg/m'	Boxlänge Long. boîte (cm)		Art. Nr. N° d'article A Typ / Type
	W2	W1		Ø	e	l_b	a	p		b	83	
108	≥ 150	var.	Ø 10	150	440	90	110	var.	var.	o	o	A11-10/15-xx
112		var.	Ø 10	150	500*	120	140	var.	var.	o	o	A14-10/15-xx
114S	≥ 180	var.	Ø 10	150	600*	120	140	var.	var.	o	o	A14-10/15-xx
117		var.	Ø 12	150	500*	120	140	var.	var.	o	o	A14-12/15-xx
170		var.	Ø 10	150	500*	140	160	var.	var.	o	o	A16-10/15-xx
145	≥ 200	var.	Ø 12	150	600*	140	160	var.	var.	o	o	A16-12/15-xx
180		var.	Ø 14	150	500*	140	160	var.	var.	o	o	A16-14/15-xx
119		var.	Ø 10	150	500*	170	190	var.	var.	o	o	A19-10/15-xx
121S	≥ 250	var.	Ø 10	150	600*	170	190	var.	var.	o	o	A19-10/15-xx
124		var.	Ø 12	150	600*	170	190	var.	var.	o	o	A19-12/15-xx
187		var.	Ø 14	150	625*	170	190	var.	var.	o	o	A19-14/15-xx
127		var.	Ø 10	150	500*	220	240	var.	var.	o	o	A24-10/15-xx
132	≥ 300	var.	Ø 12	150	600*	220	240	var.	var.	o	o	A24-12/15-xx
133		var.	Ø 12	150	650*	220	240	var.	var.	o	o	A24-12/15-xx
193		var.	Ø 14	150	625*	220	240	var.	var.	o	o	A24-14/15-xx



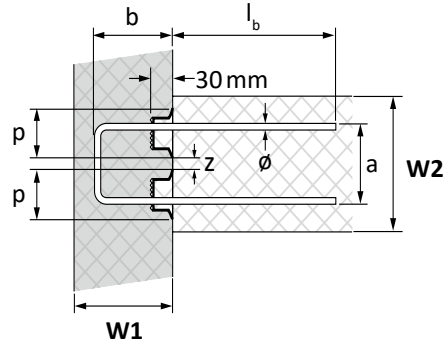
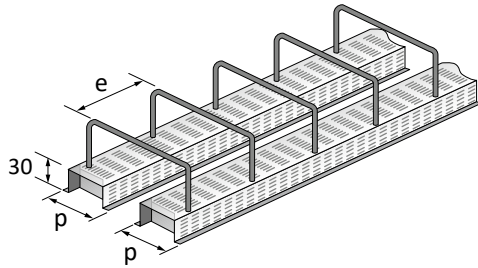
Beispiel / Exemple:
b = 30 cm
Pos. 108 : A11-10/15-30

- = COMAX® ab Lager Schweiz
 - o = COMAX® auftragsbezogen gefertigt ab Werk
- Boxlänge 2.40 m siehe Seite 22

- = COMAX® de stock en Suisse
 - o = COMAX® fabriqué sur commande à l'usine
- Logueur boîte 2.40 m voire page 22

*) Bei Kastenlänge 83 cm wird das Mass l_b angepasst.

*) Pour les boîtes de largeur 83 cm, les longueurs d'ancrage l_b sont ajustées.



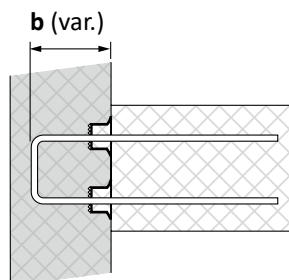
Pos. Pos.	Element Élément (mm)		Stahl Acier (mm)			Abmessungen Dimensions (mm)				Gewicht Poids kg/m'	Boxlänge Long. boîte (cm)		Art. Nr. N° d'article B Typ / Type	Querkraftwiderstand Résistance au cisaillement			
	W2	W1	ø	e	l _b	a	p	b	z		C25/30			C30/37			
											V _{Rd,c} kN/m'	V _{Rd,cj} kN/m'		V _{Rd,c} kN/m'	V _{Rd,cj} kN/m'		
48	≥250	≥	ø 10	150	450*	170	2x60	150	70	6.68	•	•	B06-10/15-15	71	145	78	146
49		ø 12	150	580*	170	2x80	150	30	10.24	•	•	B08-12/15-15	71	159	78	191	
27B	≥300	≥	ø 10	150	500	220	2x80	150	90	7.53	–	•	B08-10/15-15	89	146	97	146
27B			ø 10	150	450	220	2x80	150	90	7.53	•	–	B08-10/15-15	89	146	97	146
32B		≥175	ø 12	150	600	220	2x80	150	80	11.48	–	•	B08-12/15-15	89	174	97	196
32B			ø 12	150	440	220	2x80	150	80	10.31	•	–	B08-12/15-15	89	174	97	196
30B		≥225	ø 10	150	500*	220	2x80	200	90	7.92	o	•	B08-10/15-20	98	160	106	160
39B			ø 12	150	580*	220	2x80	200	80	10.36	o	•	B08-12/15-20	98	231	106	231
31B		≥275	ø 10	150	500*	220	2x80	250	90	8.32	o	•	B08-10/15-25	98	160	106	160
40B			ø 12	150	580*	220	2x80	250	80	10.93	o	•	B08-12/15-25	98	231	106	231

Typ B mit variabler Bügeltiefe (b)

Type B avec profondeur d'étrier variable (b)

148	≥250	var.	ø 10	150	450*	170	2x60	var.	70	var.	o	o	B06-10/15-xx					
149			ø 12	150	580*	170	2x80	var.	30	var.	o	o	B08-12/15-xx					
127B	≥300	var.	ø 10	150	500	220	2x80	var.	90	var.	–	o	B08-10/15-xx	Für diese Querkraftangaben wenden sie sich bitte an unseren technischen Support, da diese abweichen können. Pour les forces de cisaillement veuillez contacter notre support technique, car ceux-ci peuvent différer.				
127B			ø 10	150	450	220	2x80	var.	90	var.	o	–	B08-10/15-xx					
132B		var.	ø 12	150	600	220	2x80	var.	80	var.	–	o	B08-12/15-xx					
132B			ø 12	150	440	220	2x80	var.	80	var.	o	–	B08-12/15-xx					
130B		var.	ø 10	150	500*	220	2x80	var.	90	var.	o	o	B08-10/15-xx					
139B			ø 12	150	580*	220	2x80	var.	80	var.	o	o	B08-12/15-xx					
131B		var.	ø 10	150	500*	220	2x80	var.	90	var.	o	o	B08-10/15-xx					
140B			ø 12	150	580*	220	2x80	var.	80	var.	o	o	B08-12/15-xx					

- = COMAX® ab Lager Schweiz
 - o = COMAX® auftragsbezogen gefertigt ab Werk
- XX = b (cm)

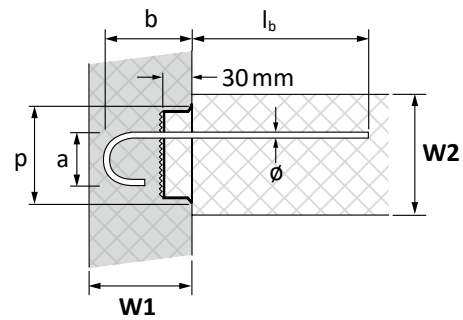
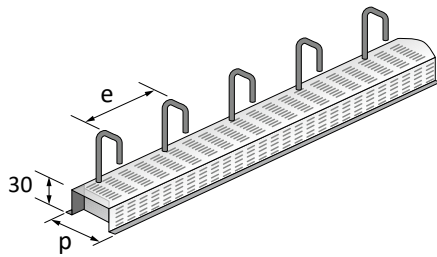


- = COMAX® de stock en Suisse
 - o = COMAX® fabriqué sur commande à l'usine
- XX = b (cm)

Beispiel / Exemple:

b = 40 cm

Pos. 148 : B06-10/15-40



Pos. Pos.	Element Élément (mm)		Stahl Acier (mm)			Abmessungen Dimensions (mm)			Gewicht Poids kg/m'	Boxlänge Long. boîte (cm)		Art. Nr. N° d'article C Typ / Type
	W2	W1	∅	e	l _b	a	p	b		83	125	
2	≥ 120	≥ 175	∅ 10	150	500	60	80	150	3.76	–	•	C08-10/15-15
2			∅ 10	150	450	60	80	150	3.48	•	–	C08-10/15-15
41S		≥ 225	∅ 10	150	500*	60	80	200	3.96	o	•	C08-10/15-20
42S		≥ 275	∅ 10	150	500*	60	80	250	4.16	o	•	C08-10/15-25
5	≥ 150	≥ 175	∅ 12	150	600	90	110	150	5.99	–	•	C11-12/15-15
5			∅ 12	150	440	90	110	150	5.41	•	–	C11-12/15-15
43S		≥ 225	∅ 12	150	600*	90	110	200	6.05	o	•	C11-12/15-20
44S		≥ 275	∅ 12	150	600*	90	110	250	6.46	o	•	C11-12/15-25

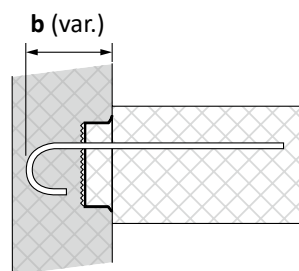
Typ C mit variabler Bügeltiefe (b)

Type C avec profondeur d'étrier variable (b)

102	≥ 120	var.	∅ 10	150	500	60	80	var.	var.	–	o	C08-10/15-xx
102			∅ 10	150	450	60	80	var.	var.	o	–	C08-10/15-xx
105	≥ 150	var.	∅ 12	150	600	90	110	var.	var.	–	o	C11-12/15-xx
105			∅ 12	150	440	90	110	var.	var.	o	–	C11-12/15-xx
146			∅ 14	150	660	85	110	var.	var.	–	o	C11-14/15-xx
146			∅ 14	150	410	85	110	var.	var.	o	–	C11-14/15-xx
103	≥ 180	var.	∅ 10	150	500	60	140	var.	var.	–	o	C14-10/15-xx
103			∅ 10	150	410	60	140	var.	var.	o	–	C14-10/15-xx
107			∅ 12	150	600	70	140	var.	var.	–	o	C14-12/15-xx
107			∅ 12	150	410	70	140	var.	var.	o	–	C14-12/15-xx
148			∅ 14	150	670	85	140	var.	var.	–	o	C14-14/15-xx
148			∅ 14	150	410	85	140	var.	var.	o	–	C14-14/15-xx

- = COMAX® ab Lager Schweiz
 - o = COMAX® auftragsbezogen gefertigt ab Werk
- XX = b (cm)

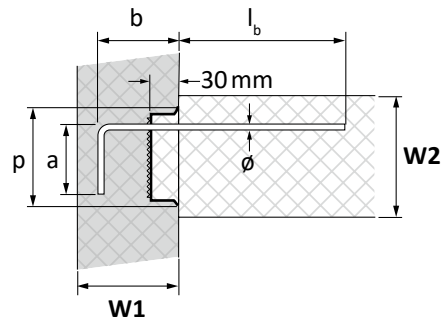
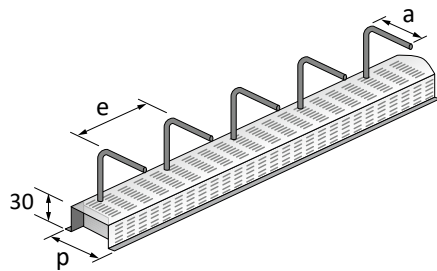
- = COMAX® de stock en Suisse
 - o = COMAX® fabriqué sur commande à l'usine
- XX = b (cm)



Beispiel / Exemple:

b = 60 cm

Pos. 105 : C11-12/15-60



Pos. Pos.	Element Élément (mm)		Stahl Acier (mm)			Abmessungen Dimensions (mm)			Gewicht Poids kg/m'	Boxlänge Long. boîte (cm)		Art. Nr. N° d'article K Typ / Type
	W2	W1	Ø	e	l _b	a	p	b		83	125	
K61	≥ 120	≥ 175	Ø 10	150	500	80	80	150	3.57	–	o	K08-10/15-15
K61			Ø 10	150	450	80	80	150	3.37	o	–	K08-10/15-15
K63		≥ 225	Ø 10	150	410	80	80	200	3.85	o	o	K08-10/15-20
K65		≥ 275	Ø 10	150	410	80	80	250	4.07	o	o	K08-10/15-25
K62	≥ 150	≥ 175	Ø 10	150	410	80	110	150	3.84	–	o	K11-10/15-15
K62			Ø 10	150	500	90	110	150	3.90	o	–	K11-10/15-15
K64		≥ 225	Ø 12	150	600*	90	110	200	5.91	o	o	K11-12/15-20
K66		≥ 275	Ø 12	150	600*	90	110	250	6.19	o	o	K11-12/15-25

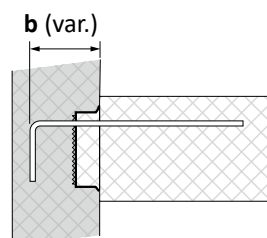
Typ K mit variabler Bügeltiefe (b)

Type K avec profondeur d'étrier variable (b)

K161	≥ 120	var.	Ø 10	150	500	80	80	var.	var.	–	o	K08-10/15-xx		
K161			Ø 10	150	450	80	80	var.	var.	o	–	K08-10/15-xx		
K162	≥ 150	var.	Ø 10	150	410	80	110	var.	var.	–	o	K11-10/15-xx		
K162			Ø 10	150	500*	80	110	var.	var.	o	–	K11-10/15-xx		
K164			Ø 12	150	600*	90	110	var.	var.	o	o	K11-12/15-xx		
K168			Ø 14	150	660	90	110	var.	var.	–	o	K11-14/15-xx		
K168			Ø 14	150	410	90	110	var.	var.	o	–	K11-14/15-xx		
K169			≥ 180	var.	Ø 10	150	500	120	140	var.	var.	–	o	K14-10/15-xx
K169	Ø 10	150			410	120	140	var.	var.	o	–	K14-10/15-xx		
K170	Ø 12	150			600	120	140	var.	var.	–	o	K14-12/15-xx		
K170	Ø 12	150			410	120	140	var.	var.	o	–	K14-12/15-xx		
K167	Ø 14	150			670	120	140	var.	var.	–	o	K14-14/15-xx		
K167	Ø 14	150			410	120	140	var.	var.	o	–	K14-14/15-xx		
–	≥ 120	var.	Ø 10	150	var.	var.	80	var.	var.	o	o	K08-10/15-xx		
–			Ø 12	150	var.	var.	110	var.	var.	o	o	K11-12/15-xx		
–			≥ 150	var.	Ø 12	150	var.	var.	110	var.	var.	o	o	K11-12/15-xx
–					Ø 14	150	var.	var.	110	var.	var.	o	o	K11-14/15-xx
–					Ø 14	150	var.	var.	110	var.	var.	o	o	K11-14/15-xx

o = COMAX® auftragsbezogen
gefertigt ab Werk
XX = b (cm)

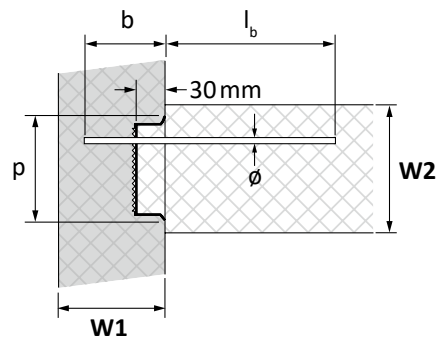
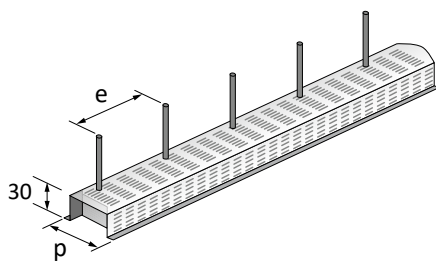
o = COMAX® fabriqué sur
commande à l'usine
XX = b (cm)



Beispiel / Exemple:

b = 50cm

Pos. K170 : K14-12/15-50



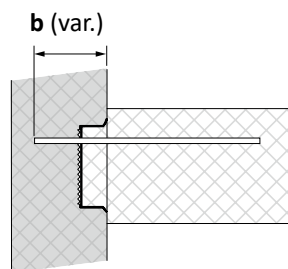
Typ N mit variabler Bügeltiefe (b)

Type N avec profondeur d'étrier variable (b)

Pos. Pos.	Element Élément (mm)		Stahl Acier (mm)			Abmessungen Dimensions (mm)		Gewicht Poids kg/m'	Boxlänge Long. boîte (cm)		Art. Nr. N° d'article N Typ / Type
	W2	W1	ø	e	l _b	p	b		83	125	
N180	≥ 120	var.	ø 10	150	500	80	var.	var.	–	o	N08-10/15-xx
N180			ø 10	150	410	80	var.	var.	o	–	N08-10/15-xx
N181	≥ 150	var.	ø 12	150	600	110	var.	var.	–	o	N11-12/15-xx
N181			ø 12	150	410	110	var.	var.	o	–	N11-12/15-xx
N182			ø 14	150	660	110	var.	var.	–	o	N11-14/15-xx
N182			ø 14	150	410	110	var.	var.	o	–	N11-14/15-xx
N183	≥ 180	var.	ø 10	150	500	140	var.	var.	–	o	N14-10/15-xx
N183			ø 10	150	410	140	var.	var.	o	–	N14-10/15-xx
N184			ø 12	150	600	140	var.	var.	–	o	N14-12/15-xx
N184			ø 12	150	410	140	var.	var.	o	–	N14-12/15-xx
N185			ø 14	150	670	140	var.	var.	–	o	N14-14/15-xx
N185			ø 14	150	410	140	var.	var.	o	–	N14-14/15-xx

o = COMAX® auftragsbezogen
gefertigt ab Werk
XX = b (cm)

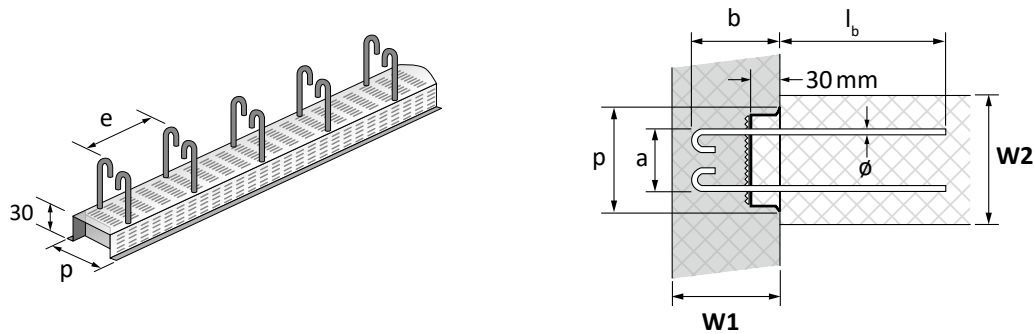
o = COMAX® fabriqué sur
commande à l'usine
XX = b (cm)



Beispiel / Exemple:

b = 60 cm

Pos. N184 : N14-12/15-60



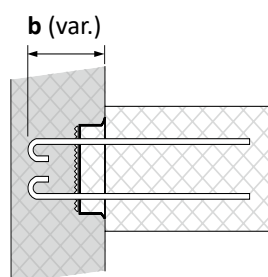
Typ D mit variabler Bügeltiefe (b)

Type D avec profondeur d'étrier variable (b)

Pos. Pos.	Element Élément (mm)		Stahl Acier (mm)			Abmessungen Dimensions (mm)			Gewicht Poids kg/m'	Boxlänge Long. boîte (cm)		Art. Nr. N° d'article D Typ / Type
	W2	W1	∅	e	l _b	a	p	b		83	125	
D171	≥ 150	var.	∅ 10	150	500	90	110	var.	var.	–	o	D11-10/15--xx
D171			∅ 10	150	410	90	110	var.	var.	o	–	D11-10/15--xx
D173	≥ 180	var.	∅ 10	150	600	120	140	var.	var.	–	o	D14-10/15--xx
D173			∅ 10	150	410	120	140	var.	var.	o	–	D14-10/15--xx
D175			∅ 12	150	660	120	140	var.	var.	–	o	D14-12/15--xx
D175			∅ 12	150	410	120	140	var.	var.	o	–	D14-12/15--xx
D172	≥ 200	var.	∅ 10	150	500	140	160	var.	var.	–	o	D16-10/15--xx
D172			∅ 10	150	410	140	160	var.	var.	o	–	D16-10/15--xx
D174			∅ 12	150	600	140	160	var.	var.	–	o	D16-12/15--xx
D174			∅ 12	150	410	140	160	var.	var.	o	–	D16-12/15--xx
D176			∅ 14	150	670	140	160	var.	var.	–	o	D16-14/15--xx
D176			∅ 14	150	410	140	160	var.	var.	o	–	D16-14/15--xx
D177	≥ 250	var.	∅ 10	150	500	170	190	var.	var.	–	o	D19-10/15--xx
D177			∅ 10	150	410	170	190	var.	var.	o	–	D19-10/15--xx
D178			∅ 12	150	600	170	190	var.	var.	–	o	D19-12/15--xx
D178			∅ 12	150	410	170	190	var.	var.	o	–	D19-12/15--xx
D179			∅ 14	150	650	170	190	var.	var.	–	o	D19-14/15--xx
D179			∅ 14	150	410	170	190	var.	var.	o	–	D19-14/15--xx
D181	≥ 300	var.	∅ 10	150	500	220	240	var.	var.	–	o	D24-10/15--xx
D181			∅ 10	150	410	220	240	var.	var.	o	–	D24-10/15--xx
D183			∅ 12	150	600	220	240	var.	var.	–	o	D24-12/15--xx
D183			∅ 12	150	410	220	240	var.	var.	o	–	D24-12/15--xx
D184			∅ 14	150	650	220	240	var.	var.	–	o	D24-14/15--xx
D184			∅ 14	150	410	220	240	var.	var.	o	–	D24-14/15--xx

o = COMAX® auftragsbezogen
gefertigt ab Werk
XX = b (cm)

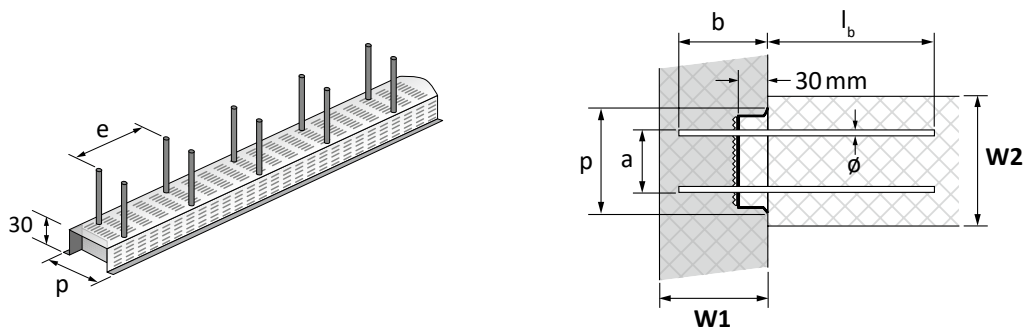
o = COMAX® fabriqué sur
commande à l'usine
XX = b (cm)



Beispiel / Exemple:

b = 50 cm

Pos. D173 : D14-10/15-50



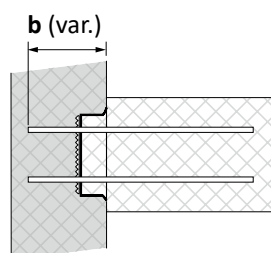
Typ O mit variabler Bügeltiefe (b)

Type O avec profondeur d'étrier variable (b)

Pos. Pos.	Element Élément (mm)		Stahl Acier (mm)			Abmessungen Dimensions (mm)			Gewicht Poids kg/m'	Boxlänge Long. boîte (cm)		Art. Nr. N° d'article O Typ / Type
	W2	W1	∅	e	l _b	a	p	b		83	125	
O150	≥ 150	var.	∅ 10	150	410	90	110	var.	var.	–	o	O11-10/15-xx
O150			∅ 10	150	410	90	110	var.	var.	o	–	O11-10/15-xx
O151	≥ 180	var.	∅ 10	150	500	120	140	var.	var.	–	o	O14-10/15-xx
O151			∅ 10	150	410	120	140	var.	var.	o	–	O14-10/15-xx
O152			∅ 12	150	490	120	140	var.	var.	–	o	O14-12/15-xx
O152			∅ 12	150	410	120	140	var.	var.	o	–	O14-12/15-xx
O153	≥ 200	var.	∅ 10	150	500	140	160	var.	var.	–	o	O16-10/15-xx
O153			∅ 10	150	410	140	160	var.	var.	o	–	O16-10/15-xx
O154			∅ 12	150	500	140	160	var.	var.	–	o	O16-12/15-xx
O154			∅ 12	150	410	140	160	var.	var.	o	–	O16-12/15-xx
O155			∅ 14	150	500	140	160	var.	var.	–	o	O16-14/15-xx
O155			∅ 14	150	410	140	160	var.	var.	o	–	O16-14/15-xx
O156	≥ 250	var.	∅ 10	150	500	170	190	var.	var.	–	o	O19-10/15-xx
O156			∅ 10	150	410	170	190	var.	var.	o	–	O19-10/15-xx
O157			∅ 12	150	600	170	190	var.	var.	–	o	O19-12/15-xx
O157			∅ 12	150	410	170	190	var.	var.	o	–	O19-12/15-xx
O158			∅ 14	150	620	170	190	var.	var.	–	o	O19-14/15-xx
O158			∅ 14	150	410	170	190	var.	var.	o	–	O19-14/15-xx
O159	≥ 300	var.	∅ 10	150	500	220	240	var.	var.	–	o	O24-10/15-xx
O159			∅ 10	150	410	220	240	var.	var.	o	–	O24-10/15-xx
O160			∅ 12	150	600	220	240	var.	var.	–	o	O24-12/15-xx
O160			∅ 12	150	410	220	240	var.	var.	o	–	O24-12/15-xx
O167			∅ 14	150	620	220	240	var.	var.	–	o	O24-14/15-xx
O167			∅ 14	150	410	220	240	var.	var.	o	–	O24-14/15-xx

o = COMAX® auftragsbezogen
gefertigt ab Werk
XX = b (cm)

o = COMAX® fabriqué sur
commande à l'usine
XX = b (cm)



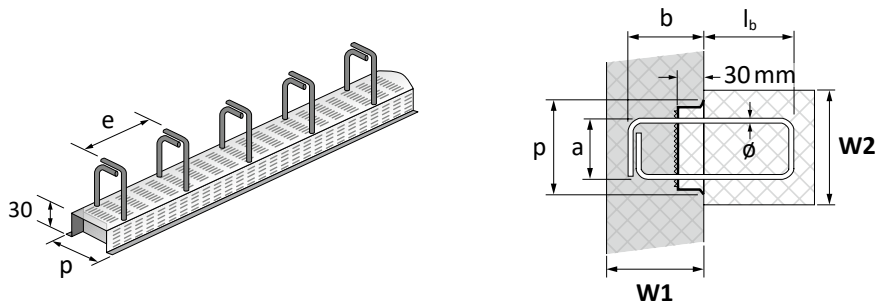
Beispiel / Exemple:

b = 50 cm

Pos. O151 : O14-10/15-50

COMAX® Typ E

COMAX® Type E



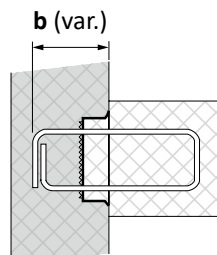
Pos. Pos.	Element Élément (mm)		Stahl Acier (mm)			Abmessungen Dimensions (mm)			Gewicht Poids kg/m'	Boxlänge Longueur boîte (cm)		Art. Nr. N° d'article E Typ / Type
	W2	W1	ø	e	l _b	a	p	b		83	125	
37E	≥ 180	≥ 175	ø 10	150	180	120	140	150	4.81	•	•	E14-10/15-15
34E			ø 10	200	180	120	140	150	3.96	•	•	E14-10/20-15

Typ E mit variabler Bügeltiefe (b)

Type E avec profondeur d'étrier variable (b)

137E	≥ 180	var.	ø 10	150	90 - 350 *)	120	140	var.	var.	o	o	E14-10/15-xx
------	-------	------	------	-----	-------------	-----	-----	------	------	---	---	--------------

- = COMAX® ab Lager Schweiz
- o = COMAX® auftragsbezogen gefertigt ab Werk
- XX = b (cm)
- *) = min. und max. Abmessungen



Beispiel / Exemple:

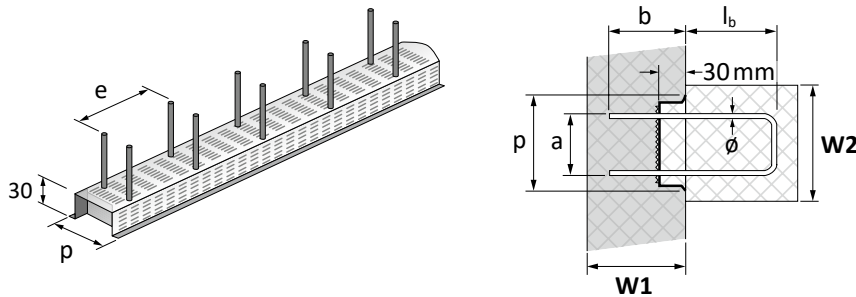
b = 30 cm

Pos. 137E : E14-10/15-30

- = COMAX® de stock en Suisse
- o = COMAX® fabriqué sur commande à l'usine
- XX = b (cm)
- *) = Dimensions min. et max.

COMAX® Typ H

COMAX® Type H

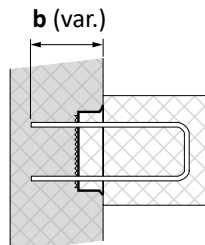


Typ H mit variabler Bügeltiefe (b)

Type H avec profondeur d'étrier variable (b)

Pos. Pos.	Element Élément (mm)		Stahl Acier (mm)			Abmessungen Dimensions (mm)			Gewicht Poids kg/m'	Boxlänge Long. boîte (cm)		Art. Nr. N° d'article H Typ / Type
	W2	W1	ø	e	l _b *	a	p	b		83	125	
H191	≥ 150	var.	ø 10	150	90 - 180 *)	90	110	var.	var.	o	o	H11-10/15-xx
H192	≥ 180	var.	ø 10	150	90 - 350 *)	120	140	var.	var.	o	o	H14-10/15-xx
H193	≥ 200	var.	ø 10	150	90 - 350 *)	140	160	var.	var.	o	o	H16-10/15-xx
H194	≥ 250	var.	ø 12	150	90 - 350 *)	170	190	var.	var.	o	o	H19-12/15-xx

- o = COMAX® auftragsbezogen gefertigt ab Werk
- XX = b (cm)
- *) = min. und max. Abmessungen

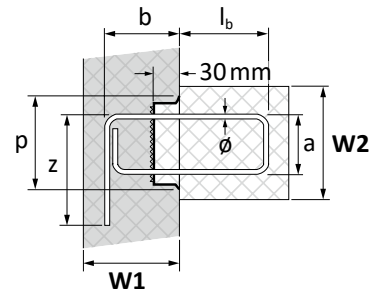
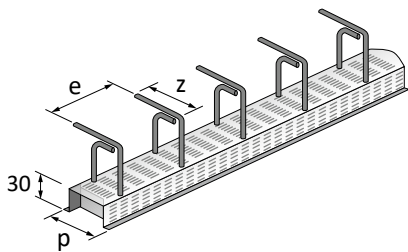


Beispiel / Exemple:

b = 30 cm

Pos. H193 : H16-10/15-30

- o = COMAX® fabriqué sur commande à l'usine
- XX = b (cm)
- *) = Dimensions min. et max.



Pos. Pos.	Element Élément (mm)		Stahl Acier (mm)			Abmessungen Dimensions (mm)				Gewicht Poids kg/m'	Boxlänge Longueur boîte (cm)		Art. Nr. N° d'article G Typ / Type
	W2	W1	∅	e	l _b	a	p	b	z		83	125	
70G	≥150	≥175	∅ 10	150	180	90	110	150	450	5.68	o	o	G11-10/15-15
71G	≥180		∅ 10	200	180	120	140	150	450	4.99	o	o	G14-10/20-15
72G			∅ 10	150	220	120	140	150	450	6.50	o	o	G14-10/15-15
35G			∅ 10	200	220	120	140	150	450	5.23	o	•	G14-10/20-15
74G	≥200	≥175	∅ 10	150	180	140	160	150	450	6.54	o	o	G16-10/15-15
75G			∅ 10	200	180	140	160	150	450	5.30	o	o	G16-10/20-15
76G			∅ 10	150	220	140	160	150	450	6.85	o	o	G16-10/15-15
77G			∅ 10	200	220	140	160	150	450	5.53	o	o	G16-10/20-15
78G	≥250	≥250	∅ 10	150	180	170	190	220	450	7.69	o	o	G19-10/15-22
36G			∅ 10	200	180	170	190	220	450	6.25	o	•	G19-10/20-22
80G			∅ 10	150	220	170	190	220	450	8.00	o	o	G19-10/15-22
81G			∅ 10	200	220	170	190	220	450	6.49	o	o	G19-10/20-22

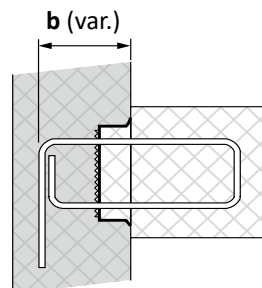
Typ G mit variabler Bügeltiefe (b)

Type G avec profondeur d'étrier variable (b)

170G	≥150	var.	∅ 10	150	90-350 *)	90	110	var.	450	var.	o	o	G11-10/15-xx
171G	≥180	var.	∅ 10	200	90-410 *)	120	140	var.	450	var.	o	o	G14-10/20-xx
174G	≥200	var.	∅ 10	150	90-350 *)	140	160	var.	450	var.	o	o	G16-10/15-xx
175G		var.	∅ 10	200	90-410 *)	140	160	var.	450	var.	o	o	G16-10/20-xx
178G	≥250	var.	∅ 10	150	90-350 *)	170	190	var.	450	var.	o	o	G19-10/15-xx
179G		var.	∅ 10	200	90-410 *)	170	190	var.	450	var.	o	o	G19-10/20-xx

- = COMAX® ab Lager Schweiz
- o = COMAX® auftragsbezogen gefertigt ab Werk
- XX = b (cm)
- *) = min. und max. Abmessungen

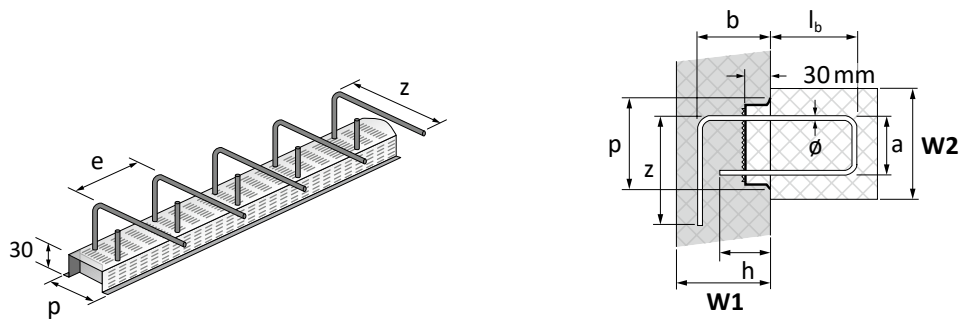
- = COMAX® de stock en Suisse
- o = COMAX® fabriqué sur commande à l'usine
- XX = b (cm)
- *) = Dimensions min. et max.



Beispiel / Exemple:

b = 30 cm

Pos. 174G : G16-10/15-30



Pos. Pos.	Element Elément (mm)		Stahl Acier (mm)			Abmessungen Dimensions (mm)					Gewicht Poids kg/m'	Boxlänge Longueur boîte (cm)		Art. Nr. N° d'article F Typ / Type
	W2	W1	ø	e	lb	a	p	b	z	h		125	83	
50F	≥150	≥175	ø 10	150	180	90	110	150	450	110	5.30	o	o	F11-10/15-15
51F			ø 10	200	180	120	140	150	450	110	4.62	o	o	F14-10/20-15
52F	≥180	≥175	ø 10	150	220	120	140	150	450	110	6.01	o	o	F14-10/15-15
53F			ø 10	200	220	120	140	150	450	110	4.86	o	o	F14-10/20-15
54F			ø 10	150	180	140	160	150	450	110	5.95	o	o	F16-10/15-15
55F	≥200	≥175	ø 10	200	180	140	160	150	450	110	4.85	o	o	F16-10/20-15
56F			ø 10	150	220	140	160	150	450	110	6.26	o	o	F16-10/15-15
57F			ø 10	200	220	140	160	150	450	110	5.09	o	o	F16-10/20-15
58F			ø 10	150	180	170	190	220	450	170	6.94	o	o	F19-10/15-22
59F	≥250	≥250	ø 10	200	180	170	190	220	450	170	5.69	o	o	F19-10/20-22
60F			ø 10	150	220	170	190	220	450	170	7.25	o	o	F19-10/15-22
61F			ø 10	200	220	170	190	220	450	170	5.93	o	o	F19-10/20-22

Typ F mit variabler Bügeltiefe (b)

Type F avec profondeur d'étrier variable (b)

150F	≥150	var.	ø 10	150	90-350 *)	90	110	var.	450	var.	var.	o	o	F11-10/15-xx
151F	≥180	var.	ø 10	200	90-410 *)	120	140	var.	450	var.	var.	o	o	F14-10/20-xx
154F	≥200	var.	ø 10	150	90-350 *)	140	160	var.	450	var.	var.	o	o	F16-10/15-xx
155F		var.	ø 10	200	90-410 *)	140	160	var.	450	var.	var.	o	o	F16-10/20-xx
158F	≥250	var.	ø 10	150	90-350 *)	170	190	var.	450	var.	var.	o	o	F19-10/15-xx
159F		var.	ø 10	200	90-410 *)	170	190	var.	450	var.	var.	o	o	F19-10/20-xx

o = COMAX® auftragsbezogen
gefertigt ab Werk

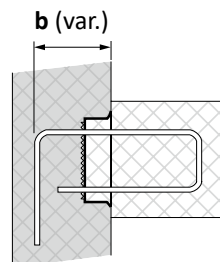
XX = b (cm)

*) = min. und max. Abmes-
sungen

o = COMAX® fabriqué sur
commande à l'usine

XX = b (cm)

*) = Dimensions min. et max.



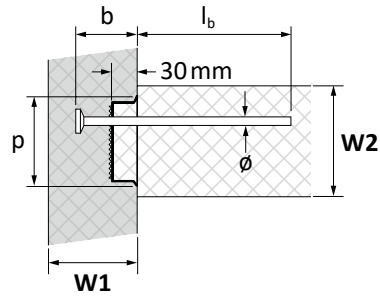
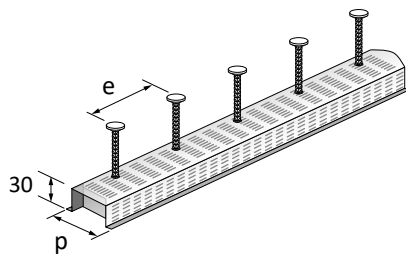
Beispiel / Exemple:

b = 30 cm

Pos. 151F : F14-10/20-30

Typen mit ancoFIX®

Types avec ancoFIX®



Pos. Pos.	Element Élément (mm)		Stahl Acier (mm)			Abmessungen Dimensions		Gewicht Poids kg/m'	Boxlänge Longueur boîte (cm)		Art. Nr. N° d'article AF-C Typ / Type
	W2	W1	Ø	e	l _b	p	b		125	83	
AF24	≥ 120	≥ 175	Ø 10	150	500	80	150	3.74	o	–	bafc08-10/15-15
AF24			Ø 10	150	410	80	150	3.32	–	o	bafc08-10/15-15
AF27		≥ 225	Ø 10	150	500	80	200	3.95	o	–	bafc08-10/15-20
AF27			Ø 10	150	410	80	200	3.53	–	o	bafc08-10/15-20
AF28		≥ 275	Ø 10	150	500	80	250	4.16	o	–	bafc08-10/15-25
AF28			Ø 10	150	410	80	250	3.81	–	o	bafc08-10/15-25
AF30	≥ 150	≥ 175	Ø 12	150	600	110	150	5.78	o	–	bafc011-12/15-15
AF30			Ø 12	150	410	110	150	4.66	–	o	bafc011-12/15-15
AF41			Ø 14	150	650	110	150	9.12	o	–	bafc011-14/15-15
AF41			Ø 14	150	410	110	150	5.85	–	o	bafc011-14/15-15
AF35		≥ 225	Ø 12	150	600	110	200	6.13	o	–	bafc011-12/15-20
AF35			Ø 12	150	410	110	200	4.94	–	o	bafc011-12/15-20
AF42			Ø 14	150	650	110	200	8.30	o	–	bafc011-14/15-20
AF42			Ø 14	150	410	110	200	6.27	–	o	bafc011-14/15-20
AF36		≥ 275	Ø 12	150	600	110	250	6.41	o	–	bafc011-12/15-25
AF36			Ø 12	150	410	110	250	5.22	–	o	bafc011-12/15-25
AF46			Ø 14	150	650	110	250	8.72	o	–	bafc011-14/15-25
AF46			Ø 14	150	410	110	250	6.69	–	o	bafc011-14/15-25

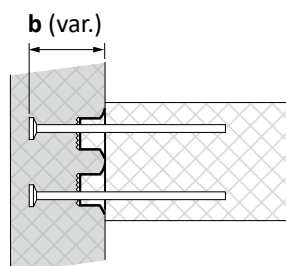
Typ AF-C mit variabler Bügeltiefe (b)

Type AF-C avec profondeur d'étrier variable (b)

AF124	≥ 120	var.	Ø 10	150	500	80	var.	var.	o	o	bafc08-10/15-xx
AF130	≥ 150	var.	Ø 12	150	500	110	var.	var.	o	o	bafc011-12/15-xx
AF141			Ø 14	150	500	110	var.	var.	o	o	bafc011-14/15-xx

o = COMAX® auftragsbezogen
gefertigt ab Werk
XX = b (cm)

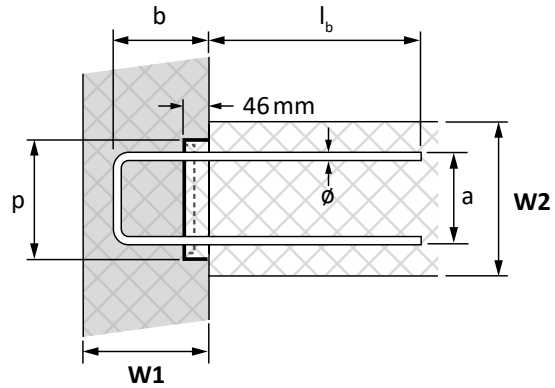
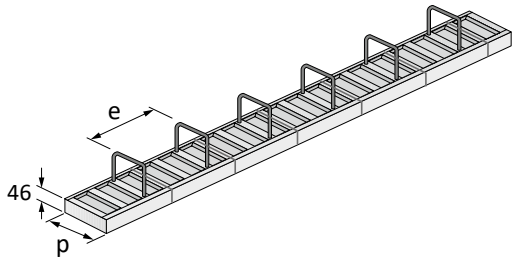
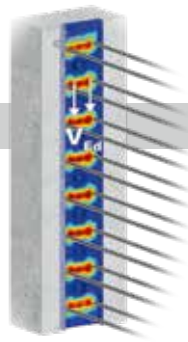
o = COMAX® fabriqué sur
commande à l'usine
XX = b (cm)



Beispiel / Exemple:

b = 50 cm

Pos. 2 x AF141: baf011-14/15-50



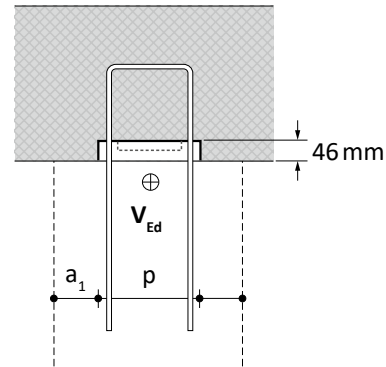
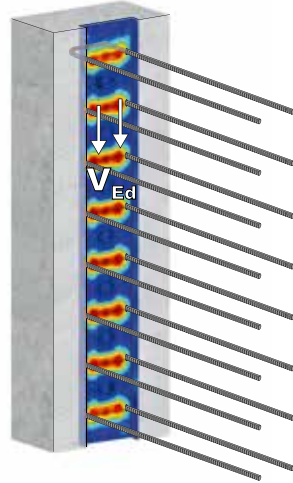
Pos. Pos.	Element Élément (mm)		Stahl Acier (mm)			Abmessungen Dimensions (mm)			Gewicht Poids kg/m'	Boxlänge Long. boîte (cm)	Querkraftwiderstand Resistance au cisaillement		Art. Nr. N° d'article L Typ / Type	
	W2	W1	∅	e	l _b	a	p	b			C25/30 V _{Rd} kN/m'	C30/37 V _{Rd} kN/m'		
L112	150	≥175	∅ 10	150	440	80	110	150	5.65	•	253	285	L11-10/15-15	
L113	180		∅ 10	200	500	80	110	150	4.88	•	198	223	L11-10/20-15	
L142	180 bis/à 220	≥175	∅ 10	150	500	110	140	150	6.63	•	262	296	L14-10/15-15	
L143			∅ 10	200	500	110	140	150	5.20	•	206	234	L14-10/20-15	
L146			∅ 12	150	500	110	140	150	8.81	•	307	346	L14-12/15-15	
L147			∅ 12	200	600	110	140	150	7.68	•	238	270	L14-12/20-15	
L162	200 bis/à 250	≥175	∅ 10	150	500	130	160	150	6.72	•	267	303	L16-10/15-15	
L163			∅ 10	200	500	130	160	150	5.32	•	212	241	L16-10/20-15	
L166			∅ 12	150	600	130	160	150	10.40	•	312	352	L16-12/15-15	
L167			∅ 12	200	600	130	160	150	8.16	•	243	276	L16-12/20-15	
L169			≥225	∅ 12	150	600	130	160	200	10.56	•	382	438	L16-12/15-20
L168			≥275	∅ 12	150	600	130	160	250	11.36	•	501	575	L16-12/15-25
L192	230 bis/à 300	≥175	∅ 10	150	500	160	190	150	7.77	•	276	314	L19-10/15-15	
L193			∅ 10	200	500	160	190	150	6.52	•	221	252	L19-10/20-15	
L194		≥275	∅ 10	150	500	160	190	250	8.32	•	455	502	L19-10/15-25	
L196		≥175	∅ 12	150	600	160	190	150	11.68	•	319	361	L19-12/15-15	
L197			∅ 12	200	600	160	190	150	8.96	•	251	285	L19-12/20-15	
L199		≥225	∅ 12	150	600	160	190	200	12.00	•	391	450	L19-12/15-20	
L198		≥275	∅ 12	150	600	160	190	250	12.48	•	513	590	L19-12/15-25	
L222		260 bis/à 340	≥175	∅ 10	150	500	190	220	150	7.93	•	285	325	L22-10/15-15
L226	∅ 12			150	600	190	220	150	11.40	•	327	371	L22-12/15-15	
L242	290 bis/à 360	≥175	∅ 10	150	500	210	240	150	8.01	•	291	332	L24-10/15-15	
L246			∅ 12	150	600	210	240	150	11.52	•	332	377	L24-12/15-15	

• = COMAX® ab Lager Schweiz

• = COMAX® de stock en Suisse

COMAX® - L Bewehrungsanschluss mit Einstufung VERZAHNT nach EC 2 und DBV Merkblatt "Rückbiegen", Schubkraft parallel zur Betonierfuge.

COMAX® - L, fers de reprise, conforme à la norme EC 2 et la brochure DBV „fers de reprise“, efforts de cisaillement parallèle au joint de bétonnage.



COMAX® - L Eigenschaften und Vorteile

- Verzahnung in Längsrichtung für die optimale Kraftübertragung von Hochlasten
- Aufnehmbare Schubkraft parallel zur Fuge
- Sondertypen auf Anfrage möglich

COMAX® - L, Qualités et avantages

- Crantures transversales pour la reprise optimale des sollicitations élevées
- Reprise des forces de cisaillement parallèles aux joints
- Types spéciaux possible sur demande

$$V_{Ed} \leq V_{Rd}$$

Berechnung für V_{Rd}

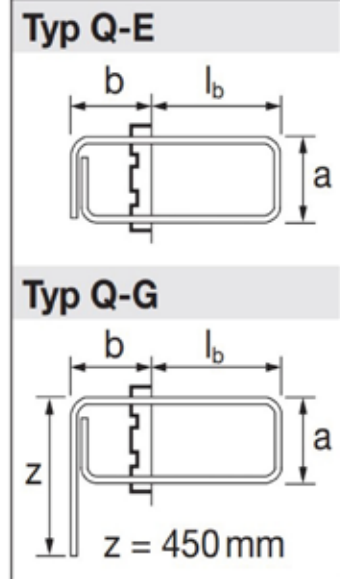
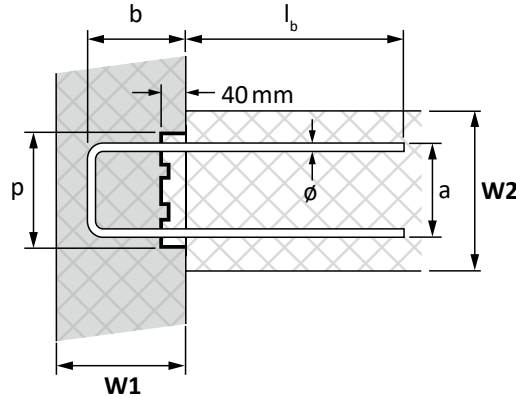
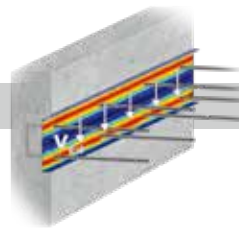
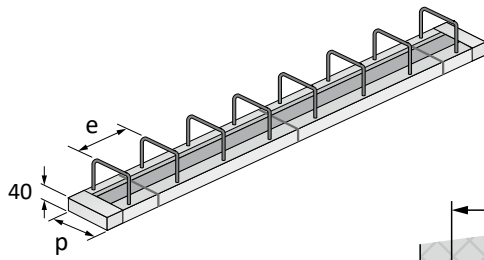
Maximal aufnehmbare Schubkraft (mit Schubbewehrung unter Betrachtung der Druckstrebe):
Diese Bedingungen gelten nicht beim Einsatz von Leichtbeton.

Résistance au cisaillement V_{Rd}

Résistance au cisaillement totale des COMAX type L en tenant compte des crantures et des armatures de liaison.
Cette formule n'est pas valable pour des bétons légers.

COMAX® Typ Q

COMAX® Type Q



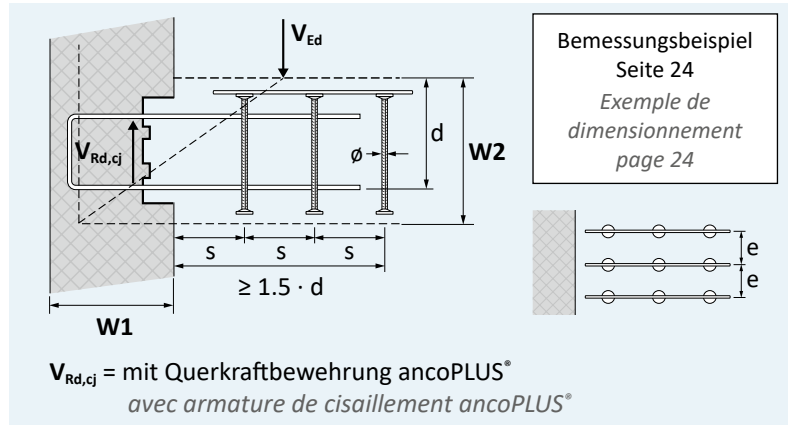
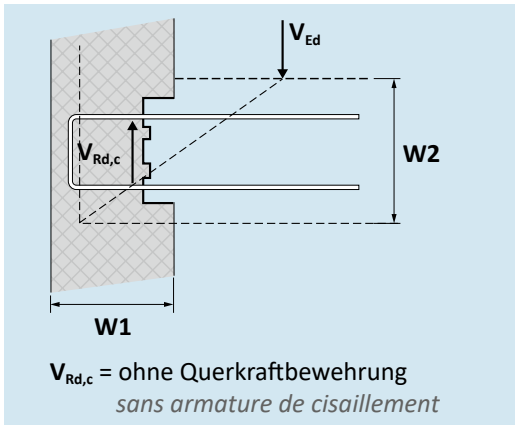
Pos. Pos.	Element Élément (mm)		Stahl Acier (mm)			Abmessungen Dimensions (mm)			Gewicht Poids kg/m'	Boxlänge Long. boîte (cm)	Querkraftwiderstand Resistance au cisaillement				Art. Nr. N° d'article Q Typ / Type	
	W2	W1	∅	e	l _b	a	p	b			C25/30		C30/37			
									125	V _{Rd,c} kN/m'	V _{Rd,cj} kN/m'	V _{Rd,c} kN/m'	V _{Rd,cj} kN/m'			
Q112	130	≥175	10	150	440	90	110	150	5.32	•	59	103	65	124	Q11-10/15-15	
Q113	150		10	200	500	90	110	150	5.43	•	59	103	65	124	Q11-10/20-15	
Q142	160 bis/à 180	≥175	10	150	500	120	140	150	6.22	•	69	135	75	162	Q14-10/15-15	
Q143			10	200	500	120	140	150	4.92	•	69	135	75	136	Q14-10/20-15	
Q-E120			10	150	150	120	140	150	5.24	•	69	135	75	136	QE14-10/15-15	
Q146			12	150	500	120	140	150	8.30	•	69	135	75	162	Q14-12/15-15	
Q147			12	200	600	120	140	150	7.78	•	69	135	75	162	Q14-12/20-15	
Q162			10	150	500	140	160	150	6.30	•	79	167	86	182	Q16-10/15-15	
Q163	180 bis/à 200	≥175	10	200	500	140	160	150	6.29	•	79	135	86	136	Q16-10/20-15	
Q166			12	150	600	140	160	150	9.92	•	79	167	86	200	Q16-12/15-15	
Q167			12	200	600	140	160	150	8.16	•	79	162	86	184	Q16-12/20-15	
Q165			≥225	12	150	600	140	160	200	10.08	•	99	217	108	245	Q16-12/15-20
Q168			≥275	12	150	600	140	160	250	11.04	•	79	167	86	200	Q16-12/15-25
Q192			220 bis/à 250	≥175	10	150	500	170	190	150	7.37	•	99	181	108	182
Q193	10	200			500	170	190	150	6.33	•	99	135	108	136	Q19-10/20-15	
Q196	12	150			600	170	190	150	10.72	•	99	217	108	245	Q19-12/15-15	
Q197	12	200			600	170	190	150	8.72	•	99	162	108	184	Q19-12/20-15	
Q199	≥225	12			150	600	170	190	200	11.68	•	99	217	108	245	Q19-12/15-20
Q-G121	≥245	10			150	150	170	190	220	9.49	•	99	217	108	245	QG19-10/15-22
Q198	≥275	12			150	600	170	190	250	11.84	•	105	217	115	245	Q19-12/15-25
Q242	300	≥175			10	150	500	220	240	150	8.00	•	105	181	115	182
Q243			12	150	600	220	240	150	11.84	•	105	217	115	245	Q24-12/15-15	
Q244			≥225	12	150	600	220	240	200	12.16	•	105	217	115	245	Q24-12/15-20
Q246			≥275	12	150	600	220	240	250	12.80	•	105	217	115	245	Q24-12/15-25

• = COMAX® ab Lager Schweiz

• = COMAX® de stock en Suisse

COMAX® - Q Bewehrungsanschluss mit Einstufung VERZAHNT nach EC 2 und DBV Merkblatt „Rückbiegen“, Querkraft senkrecht zur Betonfuge.

COMAX® - Q, conforme à la norme EC 2 et la brochure DBV „fers de reprise“, pour la reprise des efforts de cisailment perpendiculaires au joint de bétonnage.



Standard Schubbewehrung für alle Comax®:

Armature de cisailment standard pour tous les Comax®:

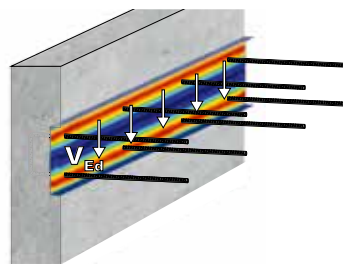
ancoPLUS® Typ A
(s = 100 mm / phi 12 mm / e_max = 200 mm)

COMAX® - Q Eigenschaften und Vorteile

- Verzahnung in Querrichtung für die optimale Kraftübertragung
- Querkraftbeanspruchung senkrecht zur Fuge
- Sondertypen auf Anfrage möglich

COMAX® - Q Qualités et avantages

- Crantures longitudinales pour la reprise optimale des sollicitations élevées
- Pour la reprise des forces de cisailment perpendiculaires à la boîte d'attente
- Types spéciaux possibles sur demande



Berechnung für V_{Rd,c}

Aufnehmbare Querkraft ohne Querkraftbewehrung (Betontragteil unter Berücksichtigung durchlaufender Bewehrung)

Résistance au cisailment V_{Rd,c}

Résistance au cisailment des COMAX type Q sans armature de cisailment supplémentaire

$$V_{Ed} \leq V_{Rd}$$

oder / ou

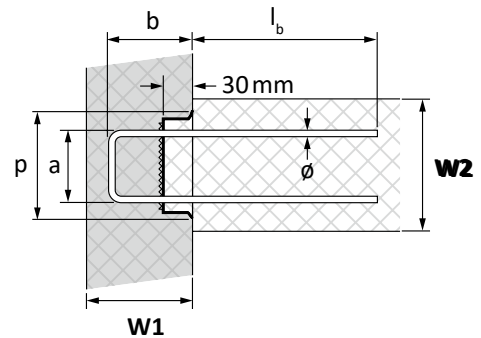
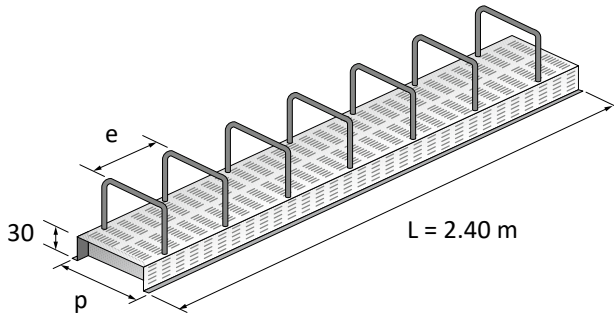
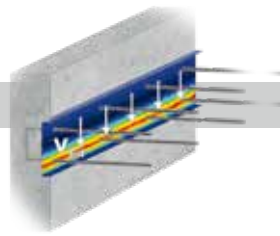
$$V_{Ed} \leq V_{Rd,cj}$$

Berechnung für V_{Rd,cj}

Maximal aufnehmbare Schubkraft (mit Schubbewehrung unter Betrachtung der Druckstrebe):
Diese Bedingungen gelten nicht beim Einsatz von Leichtbeton.

Résistance au cisailment V_{Rd,cj}

Résistance au cisailment des COMAX type Q avec armatures de cisailment supplémentaires (étriers ou ancoPLUS selon dessin ci-dessus):
Cette formule n'est pas valable pour des bétons légers.



Pos. Pos.	Element Élément		Stahl Acier			Abmessungen Dimensions			Gewicht Poids kg/m'	Boxlänge Longueur boîte L = 240	Art. Nr. N° d'article A Typ / Type	Querkraftwiderstand Résistance au cisaillement			
	(mm)		(mm)			(mm)						C25/30		C30/37	
	W2	W1	ø	e	lb	a	p	b				V _{Rd,c} kN/m'	V _{Rd,cj} kN/m'	V _{Rd,c} kN/m'	V _{Rd,cj} kN/m'
12XL	≥ 180	≥ 175	ø 10	150	500	120	140	150	6.70	☐	A14-10/15-15XL	55	108	60	130
17XL			ø 12	150	500	120	140	150	8.75	☐	A14-12/15-15XL	55	108	60	130
70XL	≥ 200	≥ 175	ø 10	150	500	140	160	150	6.71	☐	A16-10/15-15XL	63	134	69	146
45XL			ø 12	150	600	140	160	150	10.24	☐	A16-12/15-15XL	63	134	69	160
19XL	≥ 250	≥ 175	ø 10	150	500	170	190	150	7.17	☐	A19-10/15-15XL	71	145	78	146
24XL			ø 12	150	600	170	190	150	10.24	☐	A19-12/15-15XL	71	159	78	191
27XL	≥ 300	≥ 175	ø 10	150	500	220	240	150	7.99	☐	A24-10/15-15XL	89	146	97	146
32XL			ø 12	150	600	220	240	150	11.36	☐	A24-12/15-15XL	89	174	97	196

☐ = COMAX® nur in ganzen Paletten bestellbar

☐ = COMAX® ne peut être commandé que par palette complète

BIM-IFC CAD-Files

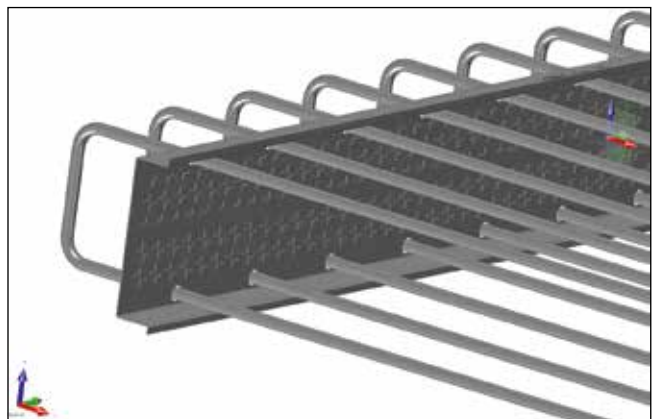
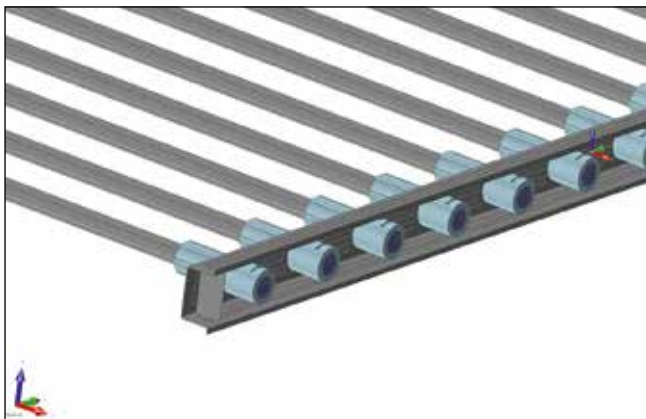
Dessins BIM-IFC

3D IFC-Files sind auf der Webseite verfügbar:

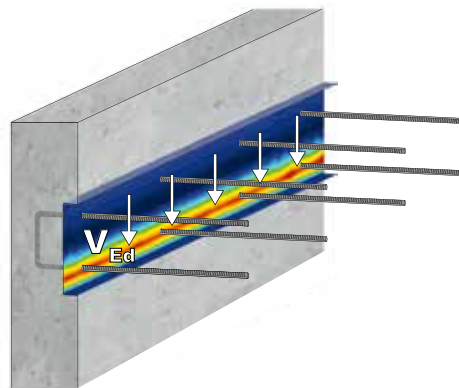
www.ancotech.ch

Fichiers de dessin 3D IFC sont disponible sur internet:

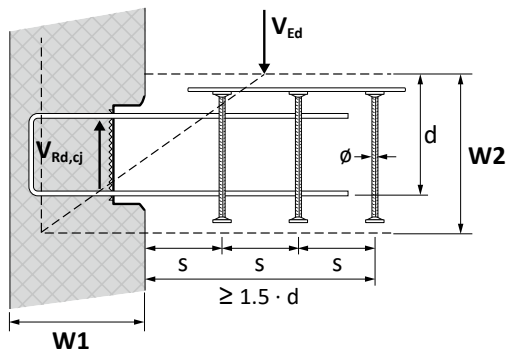
www.ancotech.ch



COMAX® Typ A



COMAX® Type A



$V_{Rd,cj}$ = mit Querkraftbewehrung ancoPLUS®
avec armature de cisaillement ancoPLUS®
 $s \leq 0.7 \cdot W2$

Für Deckenstärken < 150 mm muss $s \leq 0.7 \cdot W2$
entsprechend abgemindert werden!
La distance entre les ancrs pour des épaisseurs de dalle < 150 mm doit être adaptée à $s \leq 0.7 \cdot W2$!

Gegeben: $V_{Ed} = 95 \text{ kN/m'}$
Beton C30/37
 $W1 = 225 \text{ mm}$
 $W2 = 200 \text{ mm}$
 $cu = co = 25 \text{ mm}$
 $d = 200 - 25 - 6 = 169 \text{ mm}$

Données: $V_{Ed} = 95 \text{ kN/m'}$
Beton C30/37
 $W1 = 225 \text{ mm}$
 $W2 = 200 \text{ mm}$
 $cu = co = 25 \text{ mm}$
 $d = 200 - 25 - 6 = 169 \text{ mm}$

Gewählt: Comax Typ A Pos. 46
 $V_{Rd,c} = 76 \text{ kN/m'}$
 $V_{Rd,c} < V_{Ed} \rightarrow$ (Schubbewehrung erforderlich)
 $V_{Rd,cj} = 176 \text{ kN/m'} > V_{Ed} \rightarrow$ i.O.

Choisi: Comax Typ A Pos. 46
 $V_{Rd,c} = 76 \text{ kN/m'}$
 $V_{Rd,c} < V_{Ed} \rightarrow$ (Armature de cisaillement nécessaire)
 $V_{Rd,cj} = 176 \text{ kN/m'} > V_{Ed} \rightarrow$ i.O.

Erforderliche Schubbewehrung: **ancoPLUS® TYP A**

Ankerabstand: $s = 100 \text{ mm}$ (Standard)

Anzahl Anker: $n_A = \frac{1.5 \cdot d}{s} = 2.52$ aufgerundet 4 Anker

Ankerhöhe: $h_A = W2 - co - cu - 5 = 145 \text{ mm}$

Gewählt ancoPLUS: **A4 - 0145 - 100**
Type \uparrow
 n_A \uparrow
 h_A \uparrow
 s \uparrow

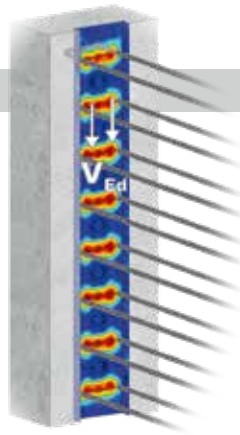
Armature de cisaillement nécessaire: **ancoPLUS® TYP A**

Distance entre les ancrs: $s = 100 \text{ mm}$ (Standard)

Nombre d'ancres: $n_A = \frac{1.5 \cdot d}{s} = 2.52$ arrondi sup. 4 ancrs

Hauteur d'ancre: $h_A = W2 - co - cu - 5 = 145 \text{ mm}$

ancoPLUS® choisi: **A4 - 0145 - 100**
Type \uparrow
 n_A \uparrow
 h_A \uparrow
 s \uparrow



COMAX® Typ L

Situation
Anschluss Wand/Wand:
(verzahnte Fuge für Schubkraft
parallel)

$p = 140 \text{ mm}$ = Schubbreite
 $V_{Ed} = 124 \text{ kN/m'}$ = Einwirkung

Beton C25/30
Rückbiegebewehrung $\phi 10 / e = 200 \text{ mm}$
 $W1 = 175 \text{ mm}$
 $W2 = 180 \text{ bis } 220 \text{ mm}$

$V_{Rd} = 206.0 \text{ kN/m'}$ > $V_{Ed} \rightarrow$ (i.O.)

gewählt: Pos. L143 Art. Nr. L14-10/20-15

COMAX® Type L

Situation
Liaison: Mur/Mur
(cranture pour cisaillement
longitudinale)

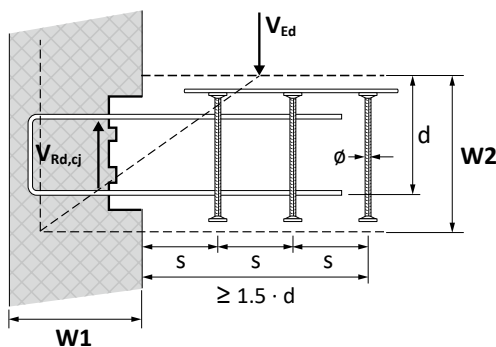
$p = 140 \text{ mm}$ = Largeur cisailée
 $V_{Ed} = 124 \text{ kN/m'}$ = Effort

Béton C25/30
Fers de reprise $\phi 10 / e = 200 \text{ mm}$
 $W1 = 175 \text{ mm}$
 $W2 = 180 \text{ à } 220 \text{ mm}$

$V_{Rd} = 206.0 \text{ kN/m'}$ > $V_{Ed} \rightarrow$ (i.O.)

gewählt: Pos. L143 Art. Nr. L14-10/20-15

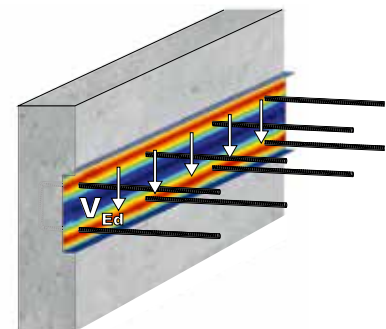
COMAX® Typ Q



$V_{Rd,cj}$ = mit Querkraftbewehrung ancoPLUS®
avec armature de cisaillement ancoPLUS®

$s \leq 0.7 \cdot W2$

Für Deckenstärken < 150 mm muss
 $s \leq 0.7 \cdot W2$ entsprechend
abgemindert werden!
La distance entre les ancrs pour des
épaisseurs de dalle < 150 mm doit être
adaptée à $s \leq 0.7 \cdot W2$!



COMAX® Type Q

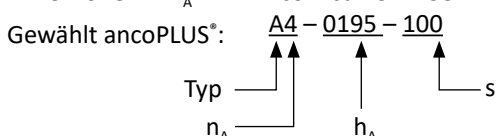
Gegeben: $V_{Ed} = 234 \text{ kN/m'}$
Beton C30/37
 $W1 = 175 \text{ mm}$
 $W2 = 250 \text{ mm}$
 $cu = co = 25 \text{ mm}$
 $d = 250 - 25 - 6 = 219 \text{ mm}$

Gewählt: Comax Typ Q Pos. Q196
 $V_{Rd,c} = 108 \text{ kN/m'}$
 $V_{Rd,c} < V_{Ed} \rightarrow$ (Schubbewehrung erforderl.)
 $V_{Rd,cj} = 245 \text{ kN/m'}$ > $V_{Ed} \rightarrow$ i.O.

Erforderliche Schubbewehrung: **ancoPLUS® TYP A**
Ankerabstand: $s = 100 \text{ mm}$ (Standard)

Anzahl Anker: $n_A = \frac{1.5 \cdot d}{s} = 3.3$ aufgerundet 4 Anker

Ankerhöhe: $h_A = W2 - co - cu - 5 = 195 \text{ mm}$



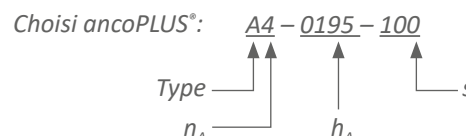
Données: $V_{Ed} = 234 \text{ kN/m'}$
Beton C30/37
 $W1 = 175 \text{ mm}$
 $W2 = 250 \text{ mm}$
 $cu = co = 25 \text{ mm}$
 $d = 250 - 25 - 6 = 219 \text{ mm}$

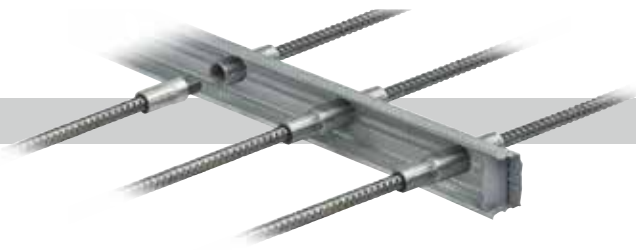
Choisi: Comax Typ Q Pos. Q196
 $V_{Rd,c} = 108 \text{ kN/m'}$
 $V_{Rd,c} < V_{Ed} \rightarrow$ (Armature de cisaillement nécessaire)
 $V_{Rd,cj} = 245 \text{ kN/m'}$ > $V_{Ed} \rightarrow$ i.O.

Armature de cisaillement nécessaire: **ancoPLUS® TYP A**
Distance entre les ancrs: $s = 100 \text{ mm}$ (Standard)

Nombre d'ancres: $n_A = \frac{1.5 \cdot d}{s} = 3.3$ arrondi sup. 4 ancrs

Hauteur d'ancre: $h_A = W2 - co - cu - 5 = 195 \text{ mm}$





Für eine starke Verzahnung empfiehlt sich der Einsatz der BARON®-C-BOX.

Sie sind aus sensimierverzinktem Stahlblech gefertigt und zeichnen sich aus durch eine schnelle Montage und Demontage.

La boîte striée et l'engravure créée par les BARON®-C-BOX assurent une liaison optimale.

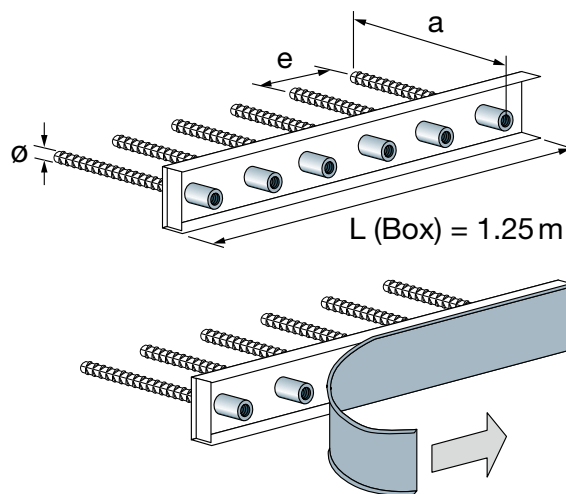
Le BARON®-C-Box est un complément aux coupleurs d'armatures BARON®-C. Ce système permet un montage rapide et efficace. Les box sont réalisés en tôle galvanisée.

Produktionslängen

BARON®-C-BOX werden in Kastenlängen von 1.25 m geliefert. Kurzstücke werden kurzfristig projektspezifisch hergestellt.

Longueurs de production

Les BARON®-C-BOX sont produits en longueurs de 1.25 m. Des éléments plus courts peuvent être produits en fonction des spécificités du projet.



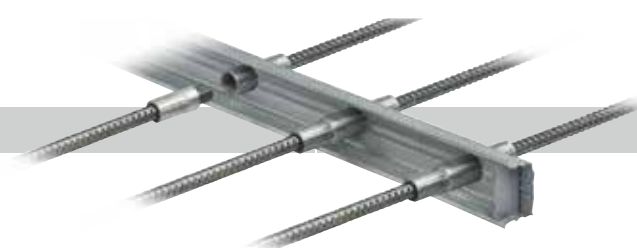
Die Reissverschluss-Abdeckung der BARON®-C-BOX ist leicht entfernbar.

BARON®-C-BOX avec glissière de protection facilement détachable.

Submissionstext

Texte de soumission

Pos.	Bezeichnung	Description	Einheit Unité	Menge Quantité	Preis Prix
	Liefern und versetzen von BARON®-C-BOX Schraubbewehrungen Lieferant: ANCOTECH AG Spezialbewehrungen Industriestrasse 3 CH-8157 Dielsdorf Tel: 044 854 72 22 Fax: 044 854 72 29	<i>Livraison et pose de coupleurs d'armature de reprise BARON®-C-BOX</i> <i>Fournisseur:</i> ANCOTECH SA Armatures spéciales z.i. d'In Riaux 30 CH-1728 Rossens Tél: 026 919 87 77 Fax: 026 919 87 79			
700.1	BARON-C® BOX mit Reissverschluss-Abdeckung Kastenlänge L = 1.25m Typ ... (z.B. Typ BG) d = ...mm (z.B. 10 mm) L = ...mm (z.B. 500 mm) e = ...mm (z.B. 150 mm)	<i>Coupleurs d'armature BARON®-C-BOX y compris boîte et languette de protection L = 1.25 m</i> <i>type ... (p. Ex. type BG)</i> <i>d = ...mm (p. Ex. 10 mm)</i> <i>L = ...mm (p. Ex. 500 mm)</i> <i>e = ...mm (p. Ex. 150 mm)</i>	Stk./pce
700.2	BARON®-C Anschlussstab, Typ ... (z.B. M) d = ...mm (z.B. 10 mm) L = ...mm (z.B. 500 mm)	<i>Coupleur d'armatures BARON®-C mâle,</i> <i>type ... (p. Ex. type M)</i> <i>d = ...mm (p. Ex. 10 mm)</i> <i>L = ...mm (p. Ex. 500 mm)</i>	Stk./pce



Anwendung:

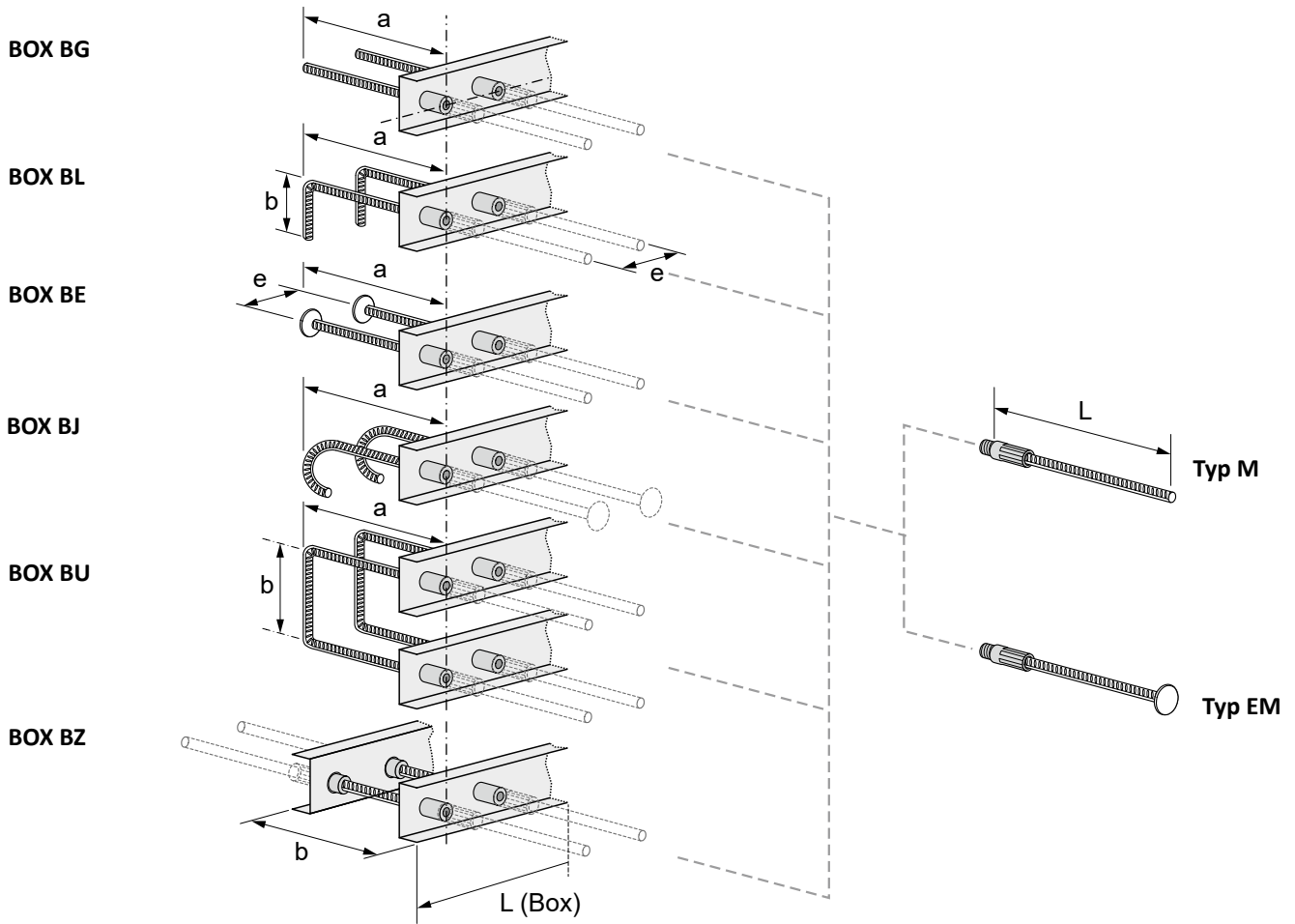
Utilisation:

1. Etappe / étape

2. Etappe / étape

Einlegeseite / Partie BOX

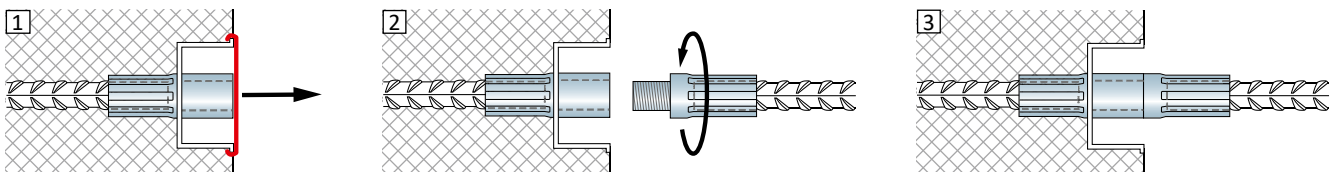
Anschlussseite / Partie mâle



L (Box) = Kastenlänge (Standard = 1.25 m, ablängbar).
 L (Box) = Longueur de la boîte (standard = 1.25 m, peut être coupée sur le chantier).

Standardmontage

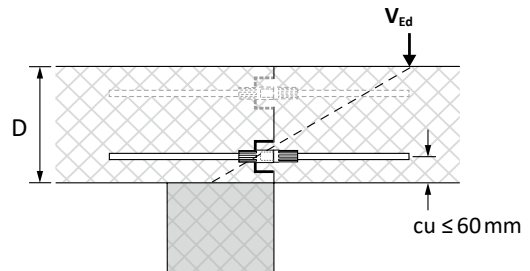
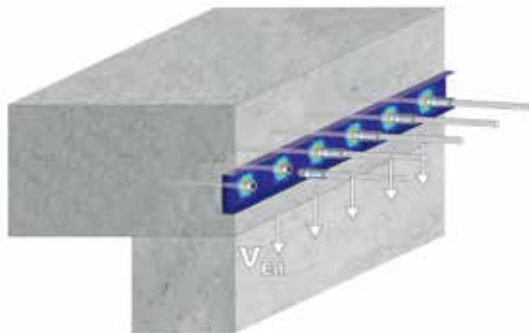
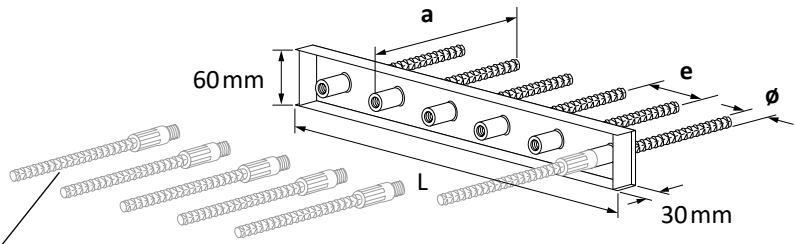
Montage standard



System:
 - BARON®-C-BOX einschnittig
 - Decke auf Wand gelagert

Système:
 - BARON®-C-BOX à une coupe
 - Dalle posé sur mur

***) Typ M oder/ou Typ EM**
 (siehe S. 33 / voir page 33)



Typ BG: Verbindung (Decke-Decke/Wandaufleger)

Typ BG: Liaison (Dalle-Dalle/Appui Mural)

Stahl Acier	Teilung Espacement	Anzahl Eisen Nombre de fers	a	Art. Nr. N° d'article	① Querkraftwiderstand ① Résistance au cisaillement					
					D = 200 mm		D = 300 mm		D = 400 mm	
Ø	e	pro/par Box (pro/par m')			V _{Rd,c} kN/m'	V _{Rd,c} kN/m'	V _{Rd,c} kN/m'	V _{Rd,c} kN/m'	V _{Rd,c} kN/m'	V _{Rd,c} kN/m'
(mm)	(mm)	(Stk./pce)	(mm)							
Ø 10	100	12 (10)	500	<i>bcbg1010050-r</i>						
Ø 12			600	<i>bcbg1210060-r</i>	95	105	99	110	100	111
Ø 14			700	<i>bcbg1410070-r</i>	103	114	107	118	109	120
Ø 16			800	<i>bcbg1610080-r</i>	110	122	115	127	117	129
Ø 18			900	<i>bcbg1810090-r</i>	116	128	122	135	124	136
Ø 20			1000	<i>bcbg2010100-r</i>	122	135	129	142	131	144
Ø 10	150	8 (7)	500	<i>bcbg1015050-r</i>	129	142	136	149	138	152
Ø 12			600	<i>bcbg1215060-r</i>	80	89	84	93	85	94
Ø 14			700	<i>bcbg1415070-r</i>	85	96	90	100	91	101
Ø 16			800	<i>bcbg1615080-r</i>	92	102	96	107	98	108
Ø 18			900	<i>bcbg1815090-r</i>	97	107	102	112	103	114
Ø 20			1000	<i>bcbg2015100-r</i>	101	112	107	118	109	120
					106	117	112	124	114	126

Ø ≥ 20 mm auf Anfrage

Ø ≥ 20 mm sur demande

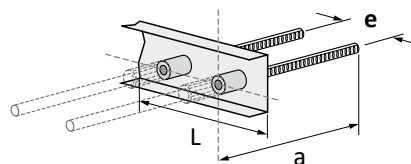
① Die Widerstände V_{Rd,c} sind nur gültig wenn die Länge der Bewehrungsseisen ≥ a und die Betonüberdeckung cu/co ≤ 60 mm ist.

① Les résistances données sont valables pour des longueurs de barres d'armature ≥ a et pour des enrobages cu/co ≤ 60 mm.

BARON®-C-BOX mit anderen Abmessungen

BARON®-C-BOX avec autres dimensions

Ø = 10 bis 20 mm
 e = 100, 150 und 200 mm
 a = Alle Längen
 L = 1.25 m (kann auf der Baustelle geschnitten werden)

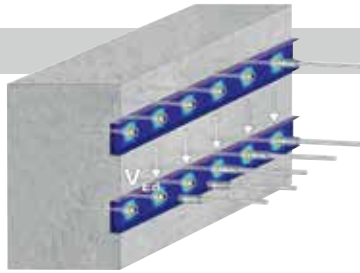


Ø = 10 à 20 mm
 e = 100, 150 et 200 mm
 a = Toutes longueurs
 L = 1.25 m (peut être coupée sur le chantier)

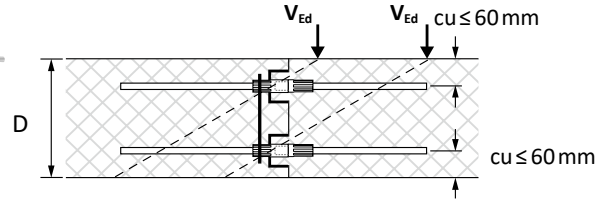
BARON®-C-BOX Typ BG

System:
- BARON®-C-BOX zweischnittig
- ohne Deckenaufleger

Systeme:
- BARON®-C-BOX à deux coupes
- sans support de dalle



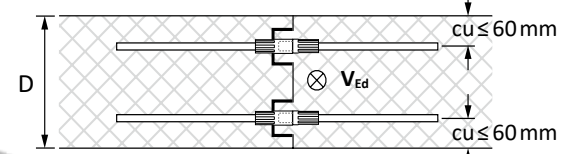
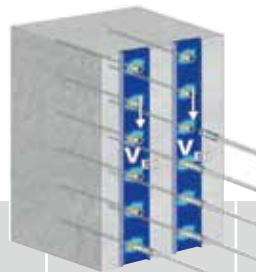
BARON®-C-BOX Type BG



Typ BG: Verbindung (Decke-Decke)

Type BG: Liaison (Dalle-Dalle)

Stahl Acier	Teilung Espacement	Anzahl Eisen Nombre de fers	a	Art. Nr. N° d'article	① Querkraftwiderstand ① Résistance au cisaillement					
					D = 200 mm		D = 300 mm		D = 400 mm	
					C25/30	C30/37	C25/30	C30/37	C25/30	C30/37
∅	e	pro/par Box (pro/par m')	(mm)	N° d'article	V _{Rd,c} kN/m'	V _{Rd,c} kN/m'	V _{Rd,c} kN/m'	V _{Rd,c} kN/m'	V _{Rd,c} kN/m'	V _{Rd,c} kN/m'
∅ 10	100	12 (10)	500	bcbg1010050-r						
∅ 12			600	bcbg1210060-r	87	94	112	122	116	126
∅ 14			700	bcbg1410070-r	97	105	125	136	129	140
∅ 16			800	bcbg1610080-r	108	116	139	150	142	154
∅ 18			900	bcbg1810090-r	116	125	149	162	153	166
∅ 20			1000	bcbg2010100-r	124	134	160	173	163	177
∅ 10	150	8 (7)	500	bcbg1015050-r	130	143	171	185	174	189
∅ 12			600	bcbg1215060-r	69	75	88	95	91	100
∅ 14			700	bcbg1415070-r	77	83	98	106	101	110
∅ 16			800	bcbg1615080-r	85	92	108	117	111	121
∅ 18			900	bcbg1815090-r	92	99	116	126	120	130
∅ 20			1000	bcbg2015100-r	98	106	124	135	128	139
					105	113	133	144	136	148



Typ BG: Verbindung (Wand-Wand)

Type BG: Liaison (Mur-Mur)

Stahl Acier	Teilung Espacement	Anzahl Eisen Nombre de fers	a	Art. Nr. N° d'article	① Querkraftwiderstand ① Résistance au cisaillement					
					D = 200 mm		D = 250 mm		D = 300 mm	
					C25/30	C30/37	C25/30	C30/37	C25/30	C30/37
∅	e	pro/par Box (pro/par m')	(mm)	N° d'article	V _{Rd,c} kN/m'	V _{Rd,c} kN/m'	V _{Rd,c} kN/m'	V _{Rd,c} kN/m'	V _{Rd,c} kN/m'	V _{Rd,c} kN/m'
∅ 10	100	12 (10)	500	bcbg1010050-r						
∅ 12			600	bcbg1210060-r	480	484	481	486	487	493
∅ 14			700	bcbg1410070-r	574	675	624	674	673	682
∅ 16			800	bcbg1610080-r	574	696	624	756	673	816
∅ 18			900	bcbg1810090-r	574	696	624	756	673	816
∅ 20			1000	bcbg2010100-r	574	696	624	756	673	816
∅ 10	150	8 (7)	500	bcbg1015050-r	574	696	624	756	673	816
∅ 12			600	bcbg1215060-r	336	340	338	344	345	351
∅ 14			700	bcbg1415070-r	462	467	464	469	470	476
∅ 16			800	bcbg1615080-r	574	617	612	617	619	625
∅ 18			900	bcbg1815090-r	574	696	624	756	673	796
∅ 20			1000	bcbg2015100-r	574	696	624	756	673	816
					574	696	624	756	673	816

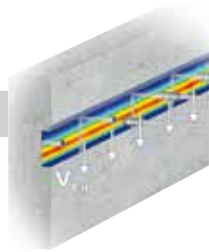
∅ ≥ 20 mm auf Anfrage

① Die Widerstände V_{Rd,c} sind nur gültig wenn die Länge der Bewehrungsseisen ≥ a und die Betonüberdeckung c_o ≤ 60 mm ist.

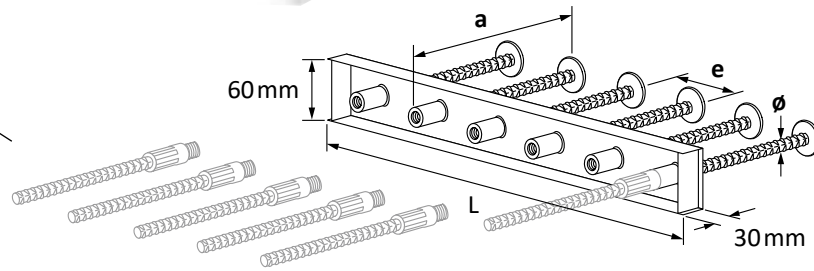
c u /

∅ ≥ 20 mm sur demande

① Les résistances données sont valables pour des longueurs de barres d'armature ≥ a et pour des enrobages c_u/c_o ≤ 60 mm.



*) Typ M oder/ou Typ ME
(siehe S. 33 / voir page 33)



Typ BE

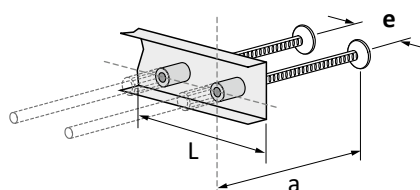
Type BE

Stahl Acier Ø	Teilung Espacement e	Anzahl Eisen Nombre de fers		a	a _{min}	Art. Nr. N° d'article	Querkraftwiderstand Résistance au cisaillement	
		pro/par Box	pro/par m'				C25/30 V _{Rd,c} kN/m'	C30/37 V _{Rd,cj} kN/m'
Ø 10	100	12	10	140	140	bcbe1010014-r	Querkraftwiderstand auf Anfrage Résistance au cisaillement sur demande	
Ø 12				155	155	bcbe1210015-r		
Ø 12				170	155	bcbe1210017-r		
Ø 12				250	155	bcbe1210025-r		
Ø 14				160	160	bcbe1410015-r		
Ø 14				170	160	bcbe1410017-r		
Ø 14				250	160	bcbe1410025-r		
Ø 16				250	170	bcbe1610025-r		
Ø 18				250	175	bcbe1810025-r		
Ø 10				150	8	7		140
Ø 12	155	155	bcbe1215015-r					
Ø 12	170	155	bcbe1215017-r					
Ø 12	250	155	bcbe1215025-r					
Ø 14	160	160	bcbe1415015-r					
Ø 14	170	160	bcbe1415017-r					
Ø 14	250	160	bcbe1415025-r					
Ø 16	250	170	bcbe1615025-r					
Ø 18	250	175	bcbe1815025-r					
Ø 10	200	6	5				140	140
Ø 12				155	155	bcbe1220015-r		
Ø 12				170	155	bcbe1220017-r		
Ø 12				250	155	bcbe1220025-r		
Ø 14				160	160	bcbe1420015-r		
Ø 14				170	160	bcbe1420017-r		
Ø 14				250	160	bcbe1420025-r		
Ø 16				250	170	bcbe1620025-r		
Ø 18				250	175	bcbe1820025-r		

BARON®-C-BOX mit anderen Abmessungen

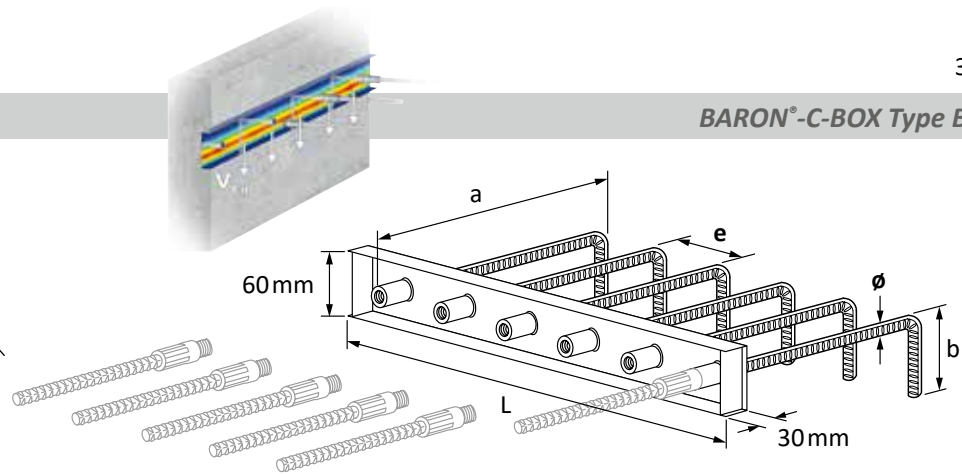
BARON®-C-BOX avec autres dimensions

Ø = 10 bis 26 mm
e = 100, 150 und 200 mm
a = Alle Längen
L = 1.25 m (kann auf der Baustelle geschnitten werden)



Ø = 10 à 26 mm
e = 100, 150 et 200 mm
a = Toutes longueurs
L = 1.25 m (peut être coupée sur le chantier)

*) Typ M oder/ou Typ ME
(siehe S. 33 / voir page 33)



Typ BL

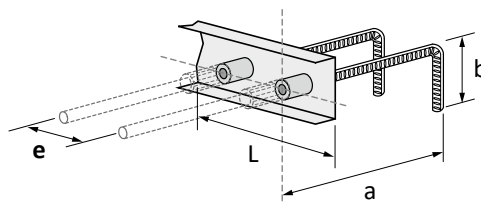
Type BL

Stahl Acier Ø	Teilung Espacement			Anzahl Eisen Nombre de fers		a _{min} (mm)	b _{min} (mm)	Art. Nr. N° d'article	Querkraftwiderstand Résistance au cisaillement			
	W1 (mm)	e (mm)	W2 (mm)	pro/par Box (Stk./pce)	pro/par m' (Stk./pce)				C25/30 V _{Rd,c} kN/m'	C30/37 V _{Rd,c} kN/m'		
Ø 10	>155	100	>225	12	10	130	100	bcbl10100xx-r	Querkraftwiderstand auf Anfrage Résistance au cisaillement sur demande			
Ø 12								140		130	bcbl12100xx-r	
Ø 14								170		140	bcbl14100xx-r	
Ø 16								180		160	bcbl16100xx-r	
Ø 10		150		8	7	130	100	bcbl10150xx-r				
Ø 12								140		130	bcbl12150xx-r	
Ø 14								170		140	bcbl14150xx-r	
Ø 16								180		160	bcbl16150xx-r	
Ø 10		200		6	5	130	100	bcbl10200xx-r				
Ø 12								140		130	bcbl12200xx-r	
Ø 14								170		140	bcbl14200xx-r	
Ø 16								180		160	bcbl16200xx-r	

BARON®-C-BOX mit anderen Abmessungen

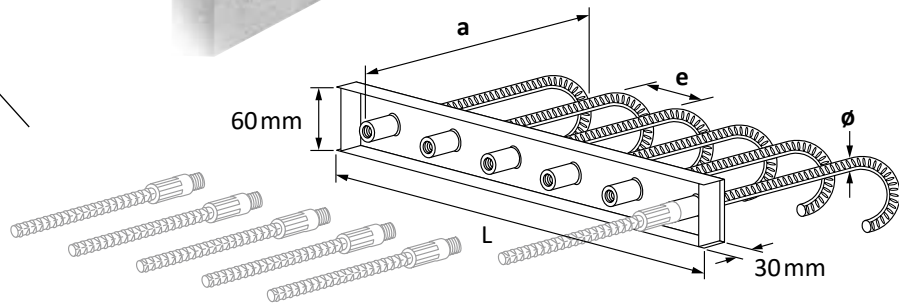
BARON®-C-BOX avec autres dimensions

Ø = 10 bis 26 mm
 e = 100, 150 und 200 mm
 xx = a in cm
 b = Alle Längen
 L = 1.25 m (kann auf der Baustelle
 geschnitten werden)



Ø = 10 à 26 mm
 e = 100, 150 et 200 mm
 xx = a en cm
 b = Toutes longueurs
 L = 1.25 m (peut être coupée sur
 le chantier)

*) Typ M oder/ou Typ ME
(siehe S. 33 / voir page 33)



Typ BJ

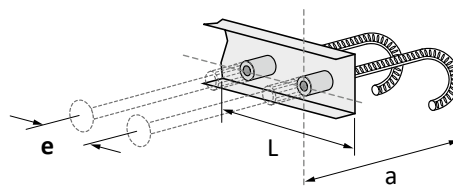
Type BJ

Stahl Acier Ø (mm)	Teilung Espacement e (mm)	Anzahl Eisen Nombre de fers pro/par Box pro/par m' (Stk./pce) (Stk./pce)		a _{min} (mm)	Art. Nr. N° d'article	Querkraftwiderstand Résistance au cisaillement C25/30 C30/37 V _{Rd,c} kN/m' V _{Rd,c} kN/m'	
Ø 10	100	12	10	130	bcbj10100xx-r	Querkraftwiderstand auf Anfrage Résistance au cisaillement sur demande	
Ø 12				140	bcbj12100xx-r		
Ø 14				170	bcbj14100xx-r		
Ø 16				180	bcbj16100xx-r		
Ø 18				190	bcbj18100xx-r		
Ø 20				210	bcbj20100xx-r		
Ø 10	150	8	7	130	bcbj10150xx-r		
Ø 12				140	bcbj12150xx-r		
Ø 14				170	bcbj14150xx-r		
Ø 16				180	bcbj16150xx-r		
Ø 18				190	bcbj18150xx-r		
Ø 20				210	bcbj20150xx-r		
Ø 10	200	6	5	130	bcbj10200xx-r		
Ø 12				140	bcbj12200xx-r		
Ø 14				170	bcbj14200xx-r		
Ø 16				180	bcbj16200xx-r		
Ø 18				190	bcbj18200xx-r		
Ø 20				210	bcbj20200xx-r		

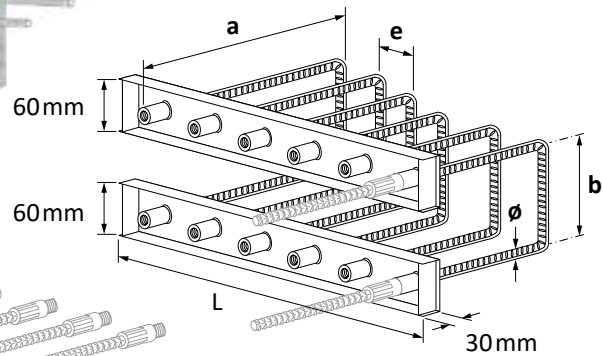
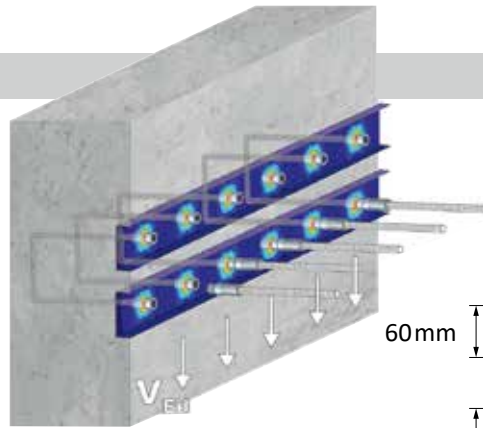
BARON®-C-BOX mit anderen Abmessungen

BARON®-C-BOX avec autres dimensions

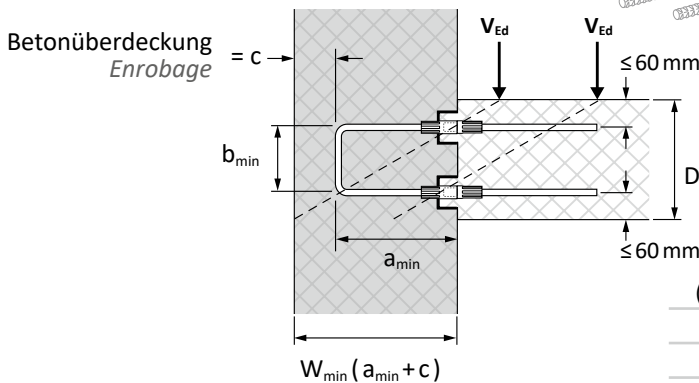
Ø = 10 bis 26 mm
e = 100, 150 und 200 mm
xx = a in cm
L = 1.25 m (kann auf der Baustelle
geschnitten werden)



Ø = 10 à 26 mm
e = 100, 150 et 200 mm
xx = a en cm
L = 1.25 m (peut être coupée sur
le chantier)



*) Typ M oder/ou Typ EM
(siehe S. 33 / voir page 33)



(mm)	Ø 10	Ø 12	Ø 14	Ø 16	Ø 18	Ø 20
a_{min}	110	120	150	170	180	210
b_{min}	110	140	160	195	205	220

Typ BU: Verbindung (Wand-Decke)

Type BU: Liaison (Mur-Dalle)

Stahl Acier	Teilung Espacement	Anzahl Eisen Nombre de fers	Art. Nr. N° d'article	① Querkraftwiderstand ① Résistance au cisaillement						
				D = 200 mm		D = 300 mm		D = 400 mm		
				C25/30	C30/37	C25/30	C30/37	C25/30	C30/37	
Ø	e	pro/par Box (pro/par m')		V_{Rd,c} kN/m'	V_{Rd,c} kN/m'	V_{Rd,c} kN/m'	V_{Rd,c} kN/m'	V_{Rd,c} kN/m'	V_{Rd,c} kN/m'	
(mm)	(mm)	(Stk./pce)								
Ø 10	100	12 (10)	bcbu1010-r							
Ø 12			bcbu1210-r							
Ø 14			bcbu1410-r							
Ø 16			bcbu1610-r							
Ø 18			bcbu1810-r							
Ø 20			bcbu2010-r							
Ø 10	150	8 (7)	bcbu1015-r							
Ø 12			bcbu1215-r							
Ø 14			bcbu1415-r							
Ø 16			bcbu1615-r							
Ø 18			bcbu1815-r							
Ø 20			bcbu2015-r							
Ø 10	200	6 (5)	bcbu1020-r							
Ø 12			bcbu1220-r							
Ø 14			bcbu1420-r							
Ø 16			bcbu1620-r							
Ø 18			bcbu1820-r							
Ø 20			bcbu2020-r							

Querkraftwiderstand
sinngemäss Seite 28
oder auf Anfrage

Résistance au cisaillement
voir page 28 ou sur demande

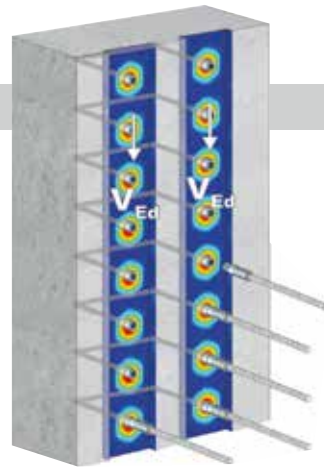
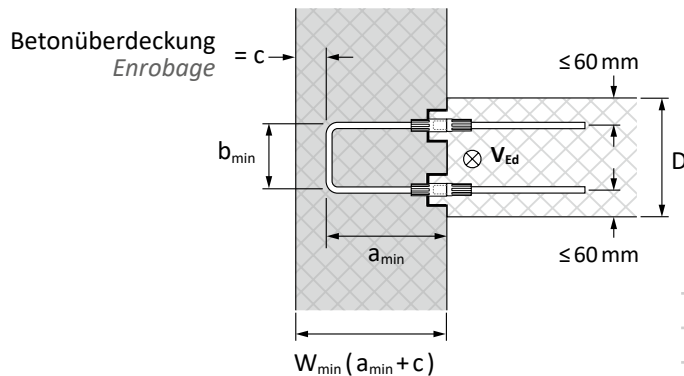
Ø ≥ 20 mm auf Anfrage

Ø ≥ 20 mm sur demande

① Die Widerstände V_{Rd,c} sind nur gültig wenn die Länge der Bewehrungsseisen ≥ a und die Betonüberdeckung co ≤ 60 mm ist. Achtung: Die Minimalabmessungen a_{min} und b_{min} müssen berücksichtigt werden!

① Les résistances données sont valables pour des longueurs de barres d'armature ≥ a et pour des enrobages cu/co ≤ 60 mm. Attention: Les dimensions minimales de production a_{min} et b_{min} doivent être prises en considération.

BARON®-C-BOX Typ BU



(mm)	Ø 10	Ø 12	Ø 14	Ø 16	Ø 18	Ø 20
a_{min}	110	120	150	170	180	210
b_{min}	110	140	160	195	205	220

Typ BU: Verbindung (Wand-Wand)

Type BU: Liaison (Mur-Mur)

Stahl Acier	Teilung Espacement	Anzahl Eisen Nombre de fers	Art. Nr. N° d'article	① Querkraftwiderstand ① Résistance au cisaillement					
				D = 200 mm		D = 250 mm		D = 300 mm	
Ø	e	pro/par Box (pro/par m')		C25/30	C30/37	C25/30	C30/37	C25/30	C30/37
(mm)	(mm)	(Stk./pce)		V _{Rd,c} kN/m'	V _{Rd,c} kN/m'	V _{Rd,c} kN/m'	V _{Rd,c} kN/m'	V _{Rd,c} kN/m'	V _{Rd,c} kN/m'
Ø 10	100	12 (10)	bcbu1010-r						
Ø 12			bcbu1210-r						
Ø 14			bcbu1410-r						
Ø 16			bcbu1610-r						
Ø 18			bcbu1810-r						
Ø 20			bcbu2010-r						
Ø 10	150	8 (7)	bcbu1015-r						
Ø 12			bcbu1215-r						
Ø 14			bcbu1415-r						
Ø 16			bcbu1615-r						
Ø 18			bcbu1815-r						
Ø 20			bcbu2015-r						
Ø 10	200	6 (5)	bcbu1020-r						
Ø 12			bcbu1220-r						
Ø 14			bcbu1420-r						
Ø 16			bcbu1620-r						
Ø 18			bcbu1820-r						
Ø 20			bcbu2020-r						

Querkraftwiderstand
sinngemäss Seite 28
oder auf Anfrage

Résistance au cisaillement
voir page 28 ou sur demande

Ø ≥ 20 mm auf Anfrage

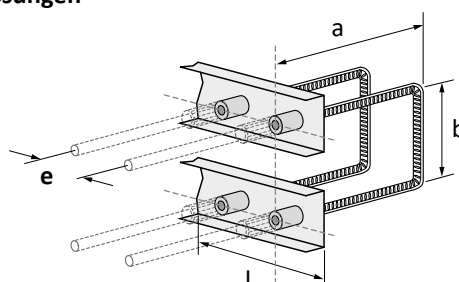
Ø ≥ 20 mm sur demande

① Die Widerstände V_{Rd,c} sind nur gültig wenn die Länge der Bewehrungsseisen ≥ a und die Betonüberdeckung cu/co ≤ 60 mm ist. Achtung: Die Minimalabmessungen a_{min} und b_{min} müssen berücksichtigt werden!

① Les résistances données sont valables pour des longueurs de barres d'armature ≥ a et pour des enrobages cu/co ≤ 60 mm. Attention: Les dimensions minimales de production a_{min} et b_{min} doivent être prises en considération.

BARON®-C-BOX mit anderen Abmessungen

Ø = 10 bis 20 mm
e = 100, 150 und 200 mm
a = Alle Längen
b = Alle Längen
L = 1.25 m (kann auf der Baustelle geschnitten werden)



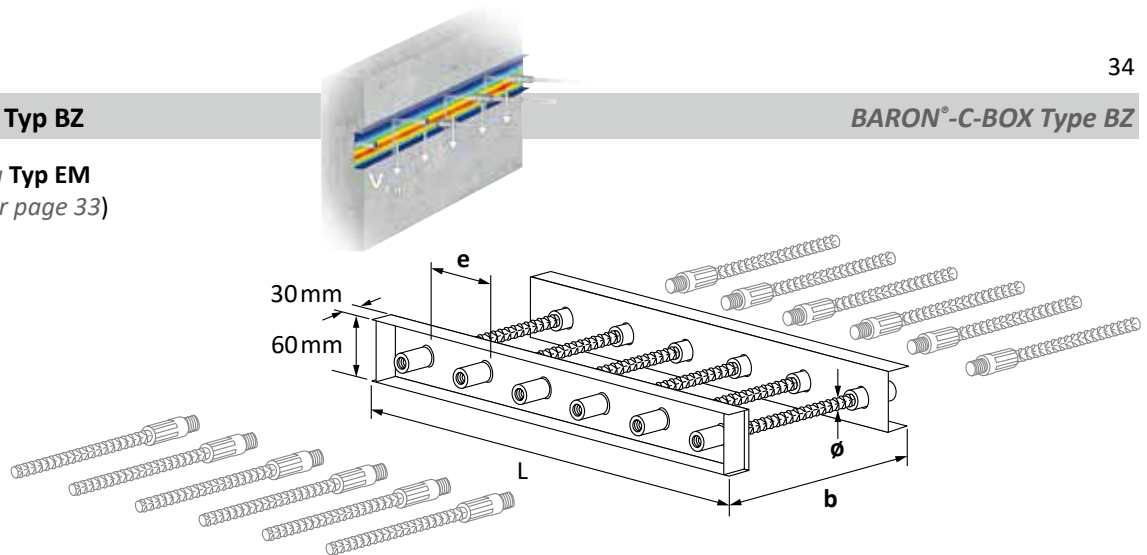
BARON®-C-BOX avec autres dimensions

Ø = 10 à 20 mm
e = 100, 150 et 200 mm
a = Toutes longueurs
b = Toutes longueurs
L = 1.25 m (peut être coupée sur le chantier)

BARON®-C-BOX Typ BZ

BARON®-C-BOX Type BZ

*) Typ M oder/ou Typ EM
(siehe S. 33 / voir page 33)



Typ BZ

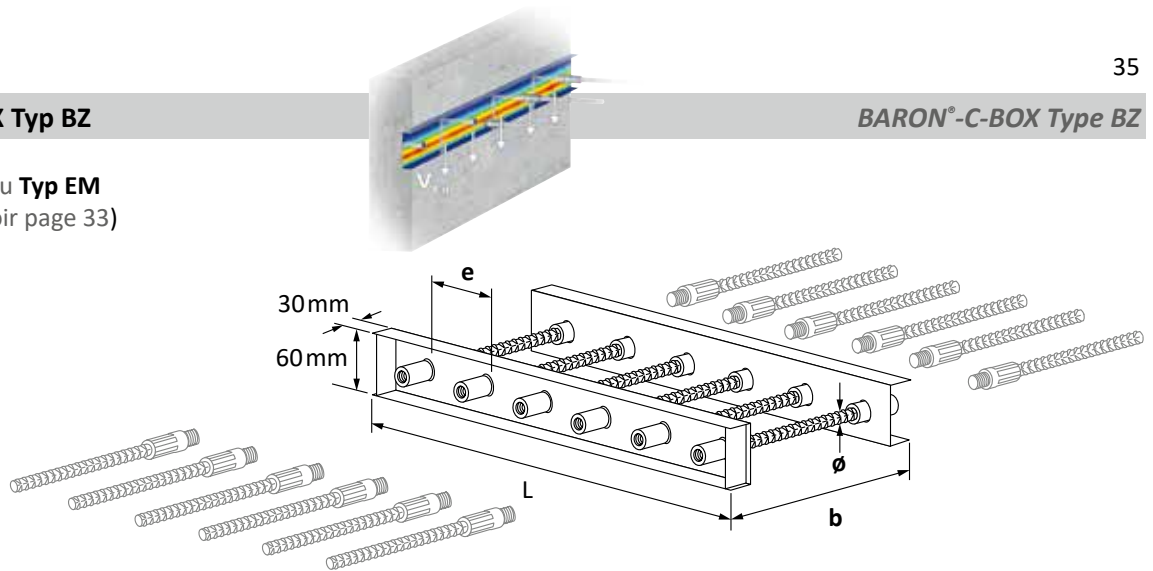
Type BZ

Stahl Acier Ø	Teilung Espacement e	Anzahl Eisen Nombre de fers		b	b _{min}	Art. Nr. N° d'article	Querkraftwiderstand Résistance au cisaillement					
		pro/par Box	pro/par m'				C25/30 V _{Rd,c} kN/m'	C30/37 V _{Rd,c} kN/m'				
(mm)	(mm)	(Stk./pce)	(Stk./pce)	(mm)	(mm)							
Ø 10	100	12	10	180	80	bcbz1010018-r	Querkraftwiderstand auf Anfrage <i>Résistance au cisaillement sur demande</i>					
Ø 10				200	80	bcbz1010020-r						
Ø 10				250	80	bcbz1010025-r						
Ø 12				180	100	bcbz1210018-r						
Ø 12				200	100	bcbz1210020-r						
Ø 12				250	100	bcbz1210025-r						
Ø 14				180	110	bcbz1410018-r						
Ø 14				200	110	bcbz1410020-r						
Ø 14				250	110	bcbz1410025-r						
Ø 16				180	120	bcbz1610018-r						
Ø 16				200	120	bcbz1610020-r						
Ø 16				250	120	bcbz1610025-r						
Ø 18				180	130	bcbz1810018-r						
Ø 18				200	130	bcbz1810020-r						
Ø 18				250	130	bcbz1810025-r						
Ø 20				180	140	bcbz2010018-r						
Ø 20				200	140	bcbz2010020-r						
Ø 20				250	140	bcbz2010025-r						
Ø 10				150	8	7		180	80	bcbz1015018-r		
Ø 10								200	80	bcbz1015020-r		
Ø 10	250	80	bcbz1015025-r									
Ø 12	180	100	bcbz1215018-r									
Ø 12	200	100	bcbz1215020-r									
Ø 12	250	100	bcbz1215025-r									
Ø 14	180	110	bcbz1415018-r									
Ø 14	200	110	bcbz1415020-r									
Ø 14	250	110	bcbz1415025-r									
Ø 16	180	120	bcbz1615018-r									
Ø 16	200	120	bcbz1615020-r									
Ø 16	250	120	bcbz1615025-r									
Ø 18	180	130	bcbz1815018-r									
Ø 18	200	130	bcbz1815020-r									
Ø 18	250	130	bcbz1815025-r									
Ø 20	180	140	bcbz2015018-r									
Ø 20	200	140	bcbz2015020-r									
Ø 20	250	140	bcbz2015025-r									

BARON®-C-BOX Typ BZ

BARON®-C-BOX Type BZ

*) Typ M oder/ou Typ EM
(siehe S. 33/voir page 33)



Typ BZ

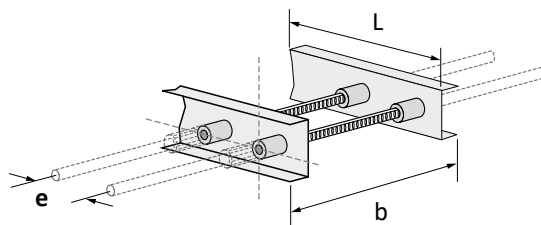
Type BZ

Stahl Acier \varnothing (mm)	Teilung Espacement e (mm)	Anzahl Eisen Nombre de fers pro/par Box pro/par m' (Stk./pce)		b (mm)	b_{min} (mm)	Art. Nr. N° d'article	Querkraftwiderstand Résistance au cisaillement	
							C25/30 $V_{Rd,c}$ kN/m'	C30/37 $V_{Rd,c}$ kN/m'
$\varnothing 10$	200	6	5	180	80	bcbz1020018-r	Querkraftwiderstand auf Anfrage <i>Résistance au cisaillement sur demande</i>	
$\varnothing 10$				200	80	bcbz1020020-r		
$\varnothing 10$				250	80	bcbz1020025-r		
$\varnothing 12$				180	100	bcbz1220018-r		
$\varnothing 12$				200	100	bcbz1220020-r		
$\varnothing 12$				250	100	bcbz1220025-r		
$\varnothing 14$				180	110	bcbz1420018-r		
$\varnothing 14$				200	110	bcbz1420020-r		
$\varnothing 14$				250	110	bcbz1420025-r		
$\varnothing 16$				180	120	bcbz1620018-r		
$\varnothing 16$				200	120	bcbz1620020-r		
$\varnothing 16$				250	120	bcbz1620025-r		
$\varnothing 18$				180	130	bcbz1820018-r		
$\varnothing 18$				200	130	bcbz1820020-r		
$\varnothing 18$				200	130	bcbz1820020-r		
$\varnothing 20$				180	140	bcbz2020018-r		
$\varnothing 20$				200	140	bcbz2020020-r		
$\varnothing 20$				250	140	bcbz2020025-r		

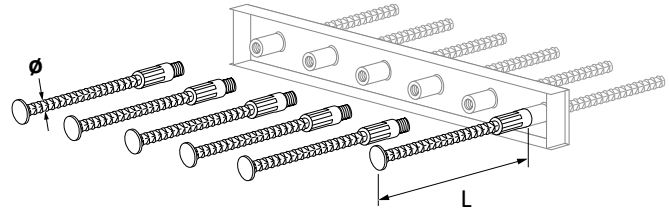
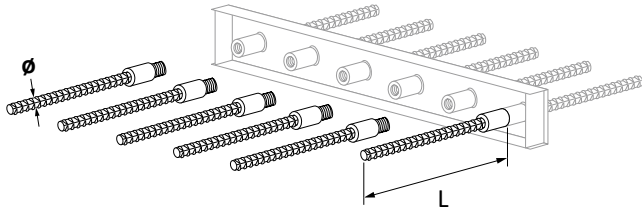
BARON®-C-BOX mit anderen Abmessungen

BARON®-C-BOX avec autres dimensions

$\varnothing = 10$ bis 26 mm
e = 100, 150 und 200 mm
b = Alle Längen
L = 1.25 m (kann auf der Baustelle
geschnitten werden)



$\varnothing = 10$ à 26 mm
e = 100, 150 et 200 mm
b = Toutes longueurs
L = 1.25 m (peut être coupée sur
le chantier)

**Typ M****Type M**

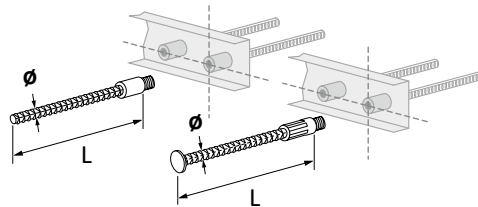
Stahl Acier	L 50 x Ø (mm)	L _{min} (mm)	Art. Nr. N° d'article
Ø 10	500	140	bctm100500-r
Ø 12	600	155	bctm120600-r
Ø 14	700	160	bctm140700-r
Ø 16	800	170	bctm160800-r
Ø 18	900	175	bctm180900-r
Ø 20	1000	185	bctm2001000-r
Ø 22	1100	190	bctm2201100-r
Ø 26	1300	210	bctm2601300-r

Typ EM**Type EM**

Stahl Acier	L (mm)	L _{min} (mm)	Art. Nr. N° d'article
Ø 10	var.	140	bctem10xx-r
Ø 12	var.	155	bctem12xx-r
Ø 14	var.	160	bctem14xx-r
Ø 16	var.	170	bctem16xx-r
Ø 18	var.	175	bctem18xx-r
Ø 20	var.	185	bctem20xx-r
Ø 22	var.	190	bctem22xx-r
Ø 26	var.	210	bctem26xx-r

**BARON®-C Anschlussstäbe
mit anderen Abmessungen**

Ø = 10 bis 26 mm
L = Alle Längen
xx = L in cm



Beispiel:
EM Ø 12, L = 400 mm
Typ: bctem1240-r

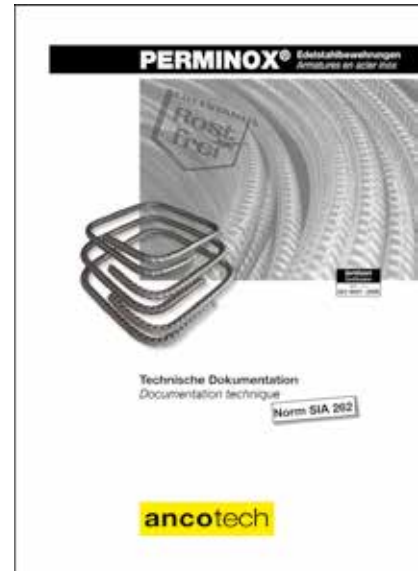
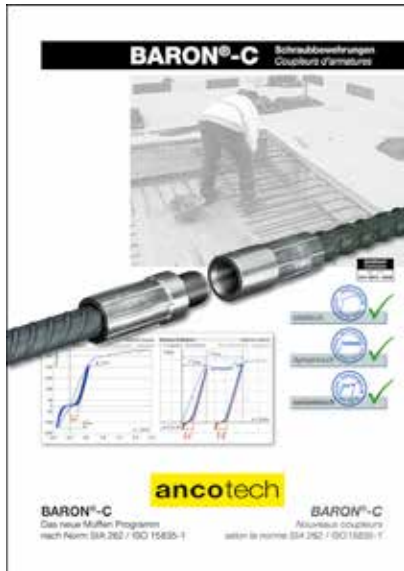
**BARON®-C-BOX Coupleurs d'armature
avec autres dimensions**

Ø = 10 à 26 mm
L = Toutes longueurs
xx = L en cm

Exemple:
EM Ø 12, L = 400 mm
Type: bctem1240-r

verlangen Sie unsere
Dokumentationen...

*demandez nos
documentations...*



Unser Kundendienst besucht Sie gerne und bringt Ihre *Le service technique d'ANCOTECH SA est à disposition pour toutes informations complémentaires.*
Dokumentationen auf den neusten Stand.



Deutschschweiz
ANCOTECH AG
Spezialbewehrungen
Industriestrasse 3
CH-8157 Dielsdorf

Suisse Romande
ANCOTECH SA
Armatures spéciales
z.i. d'In Riaux 30
CH-1728 Rossens

Deutschland
ANCOTECH GmbH
Spezialbewehrungen
Am Westhover Berg 30
D-51149 Köln

Tel: +41 (0)44 854 72 22
E-Mail: info@ancotech.ch
Web: www.ancotech.ch

Tél: +41 (0)26 919 87 77
E-Mail: info@ancotech.ch
Web: www.ancotech.ch

Tel: +49 (0)2203 599 28 0
E-Mail: info@ancotech.de
Web: www.ancotech.de